

## Specification

- Part No. : **BPF.24.01**
- Product Name : Airvu 2.4GHz Band Pass Filter  
for UAV/Drone Antennas
- Features : RP SMA(M) Plug to RP SMA(F) Jack  
Frequency Range:2400-2500 MHz  
Pass band Width: 100 MHz  
Insertion Loss: <1.3 dB  
Material : Brass  
Finish: Black Nickel Plated  
Total Length: 35 mm



## 1. Introduction

The Airvu BPF.24 2.4GHz Band Pass Filter is placed on the end of the antenna port to help eliminate or reduce radio interference problems on UAVs and thus optimize radio system performance. It does this in two ways

1. It reduces out of band noise entering the receiver causing effects such as reduction of control range
2. It reduces the antenna transmissions of out of band noise affecting other circuitry on your UAV (such as disrupting the GPS receiver leading to loss of fix, or a live video stream at 2.4 GHz)

The ceramic filter technology inside the BPF.24 has superior insertion loss and stop band performance than competing LTCC or lumped element filters, while also having good rejection at band edges. It uses a standard RP SMA(M) Plug to RP SMA(F) Jack interface, as most antennas at 2.4GHz have a RP SMA(M) connector. This filter is designed to be easily screwed onto this standard antenna SMA connector.

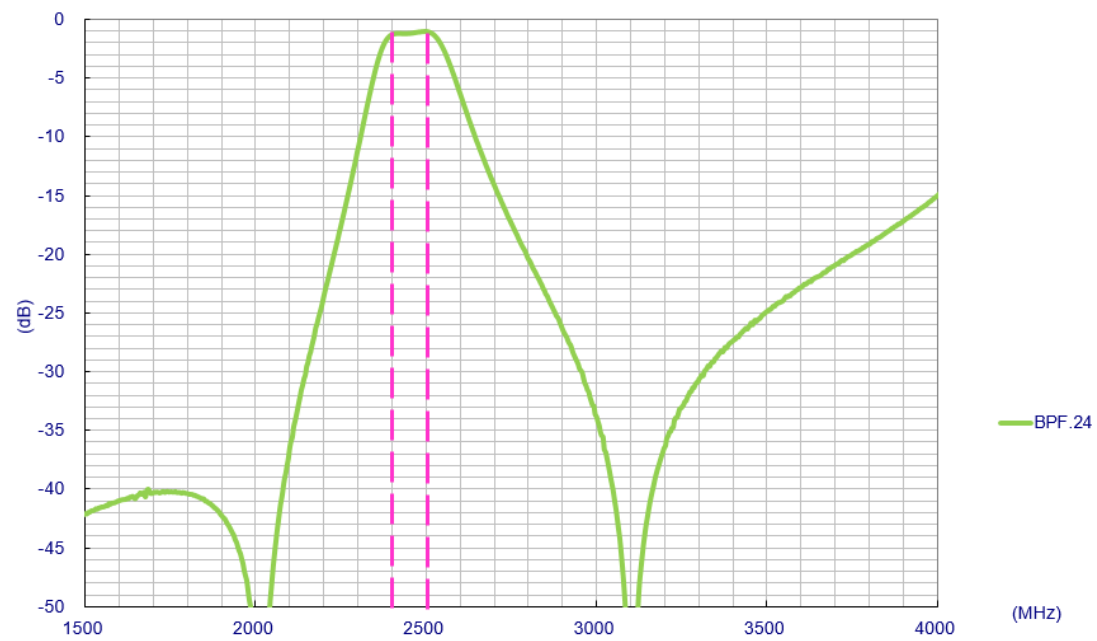
## 2. Specification Table

Electrical		
Pass Band Frequency	2400 MHz - 2500 MHz	
Pass band Width	100 MHz	
Input / Output Impedance	50 Ohm	
Max. Input Power	10W	
Pass Band Insertion Loss	1.3 dB max	
Pass Band Ripple	0.8 dB max	
Pass Band Return Loss	9.6 dB min	
Stop-Band Attenuation	at 2033~2098 MHz	30 dB min
	at 2100 MHz	25 dB min
	at 2786 MHz	15 dB min
	at 4900~6000 MHz	15 dB min
Mechanical		
Connector type	RP-SMA(M) to RP-SMA(F)	
Weight	8.815g	
Dimensions	35*10mm	
Environmental		
Operating Temperature	-40°C to 85°C	

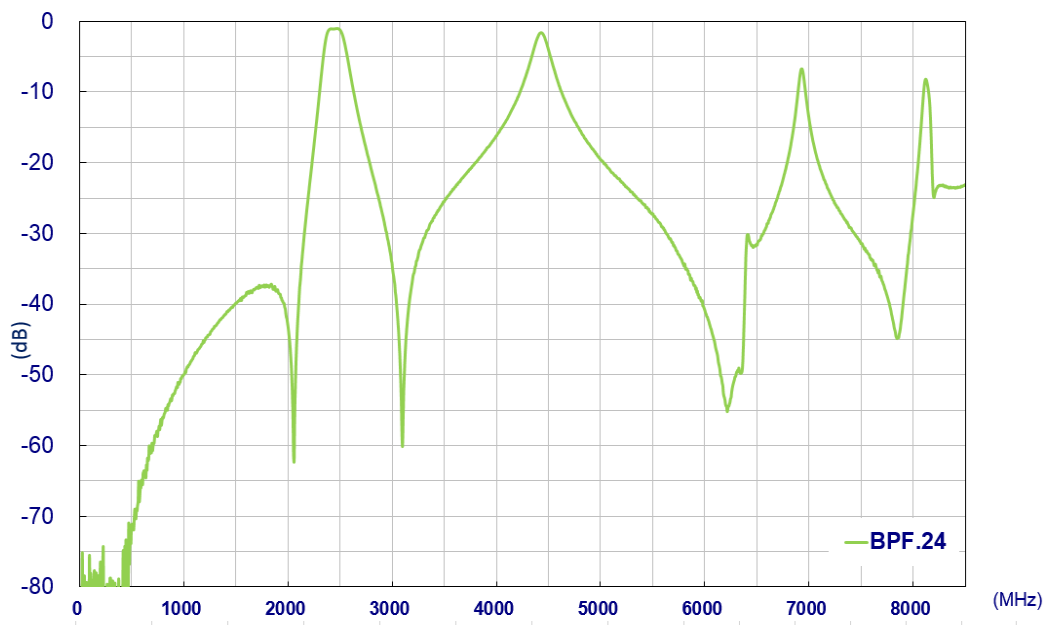
### 3. Electrical Specifications

#### 3.1 S21

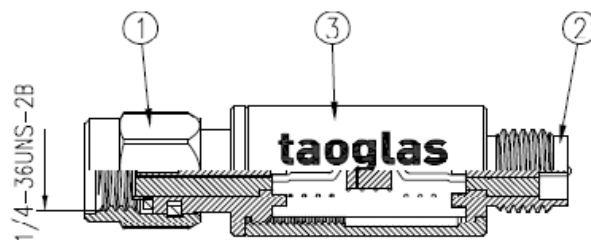
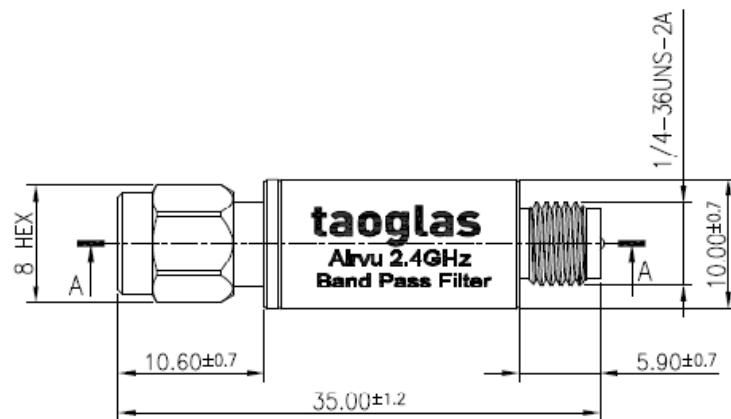
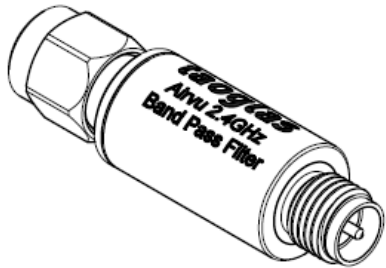
##### In Band View



##### Wide Band View



## 4. Mechanical Drawing (unit: mm)



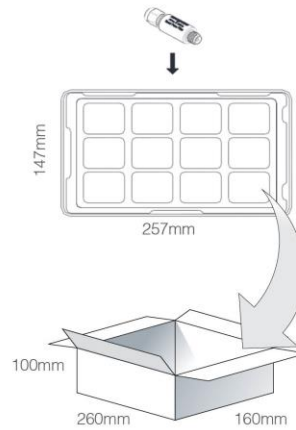
	Name	Material	Finish	QTY
1	RP-SMA(M)	Brass	Ni Plated	1
2	RP-SMA(F)	Brass	Ni Plated	1
3	Shell	Brass	Black-Ni Plated	1

## 5. Packaging

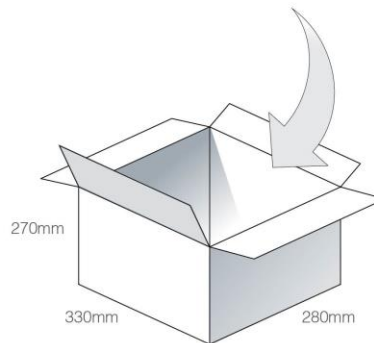
### BPF.24.01

#### Packaging Specifications

36 pcs BPF.24.01 per tray  
 (3 pcs per section)  
 Tray Dimensions - 257\*147\*17mm  
 Total Weight - 375g

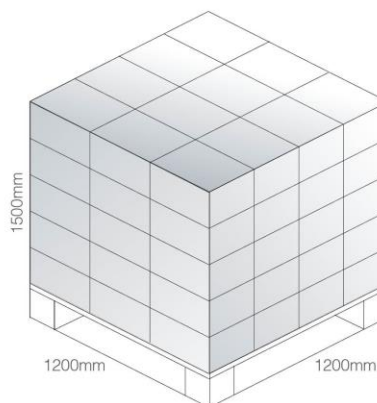


9 trays / 324 pcs per box  
 Box Dimensions - 260\*160\*100mm  
 Weight - 3.4Kg



4 boxes / 1296 pcs per per carton  
 Carton Dimensions - 330\*280\*270mm  
 Weight - 14Kg

Pallet Dimensions 1100\*1100\*1530mm  
 60 Cartons per pallet  
 12 Cartons per layer  
 5 Layers



## 6. Installation Instructions



**Torque Wrench 0.56N.m**

Taoglas makes no warranties based on the accuracy or completeness of the contents of this document and reserves the right to make changes to specifications and product descriptions at any time without notice. Taoglas reserves all rights to this document and the information contained herein. Reproduction, use or disclosure to third parties without express permission is strictly prohibited.  
Copyright © 2012, Taoglas Ltd.



Компания «Океан Электроники» предлагает заключение долгосрочных отношений при поставках импортных электронных компонентов на взаимовыгодных условиях!

Наши преимущества:

- Поставка оригинальных импортных электронных компонентов напрямую с производств Америки, Европы и Азии, а так же с крупнейших складов мира;
- Широкая линейка поставок активных и пассивных импортных электронных компонентов (более 30 млн. наименований);
- Поставка сложных, дефицитных, либо снятых с производства позиций;
- Оперативные сроки поставки под заказ (от 5 рабочих дней);
- Экспресс доставка в любую точку России;
- Помощь Конструкторского Отдела и консультации квалифицированных инженеров;
- Техническая поддержка проекта, помощь в подборе аналогов, поставка прототипов;
- Поставка электронных компонентов под контролем ВП;
- Система менеджмента качества сертифицирована по Международному стандарту ISO 9001;
- При необходимости вся продукция военного и аэрокосмического назначения проходит испытания и сертификацию в лаборатории (по согласованию с заказчиком);
- Поставка специализированных компонентов военного и аэрокосмического уровня качества (Xilinx, Altera, Analog Devices, Intersil, Interpoint, Microsemi, Actel, Aeroflex, Peregrine, VPT, Syfer, Eurofarad, Texas Instruments, MS Kennedy, Miteq, Cobham, E2V, MA-COM, Hittite, Mini-Circuits, General Dynamics и др.);

Компания «Океан Электроники» является официальным дистрибьютором и эксклюзивным представителем в России одного из крупнейших производителей разъемов военного и аэрокосмического назначения «**JONHON**», а так же официальным дистрибьютором и эксклюзивным представителем в России производителя высокотехнологичных и надежных решений для передачи СВЧ сигналов «**FORSTAR**».



## JONHON

«**JONHON**» (основан в 1970 г.)

Разъемы специального, военного и аэрокосмического назначения:

(Применяются в военной, авиационной, аэрокосмической, морской, железнодорожной, горно- и нефтедобывающей отраслях промышленности)

«**FORSTAR**» (основан в 1998 г.)

ВЧ соединители, коаксиальные кабели,  
кабельные сборки и микроволновые компоненты:

(Применяются в телекоммуникациях гражданского и специального назначения, в средствах связи, РЛС, а так же военной, авиационной и аэрокосмической отраслях промышленности).



Телефон: 8 (812) 309-75-97 (многоканальный)

Факс: 8 (812) 320-03-32

Электронная почта: [ocean@oceanchips.ru](mailto:ocean@oceanchips.ru)

Web: <http://oceanchips.ru/>

Адрес: 198099, г. Санкт-Петербург, ул. Калинина, д. 2, корп. 4, лит. А