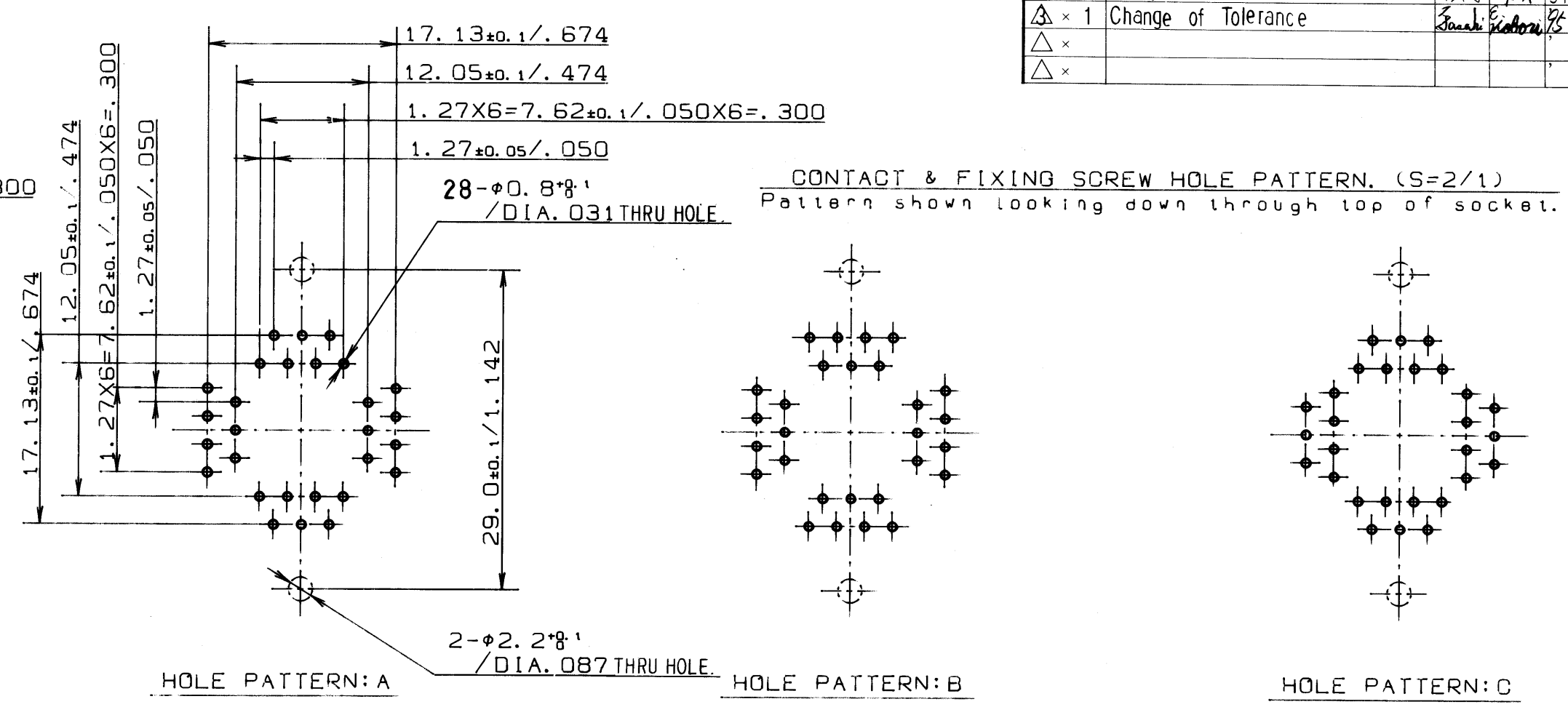
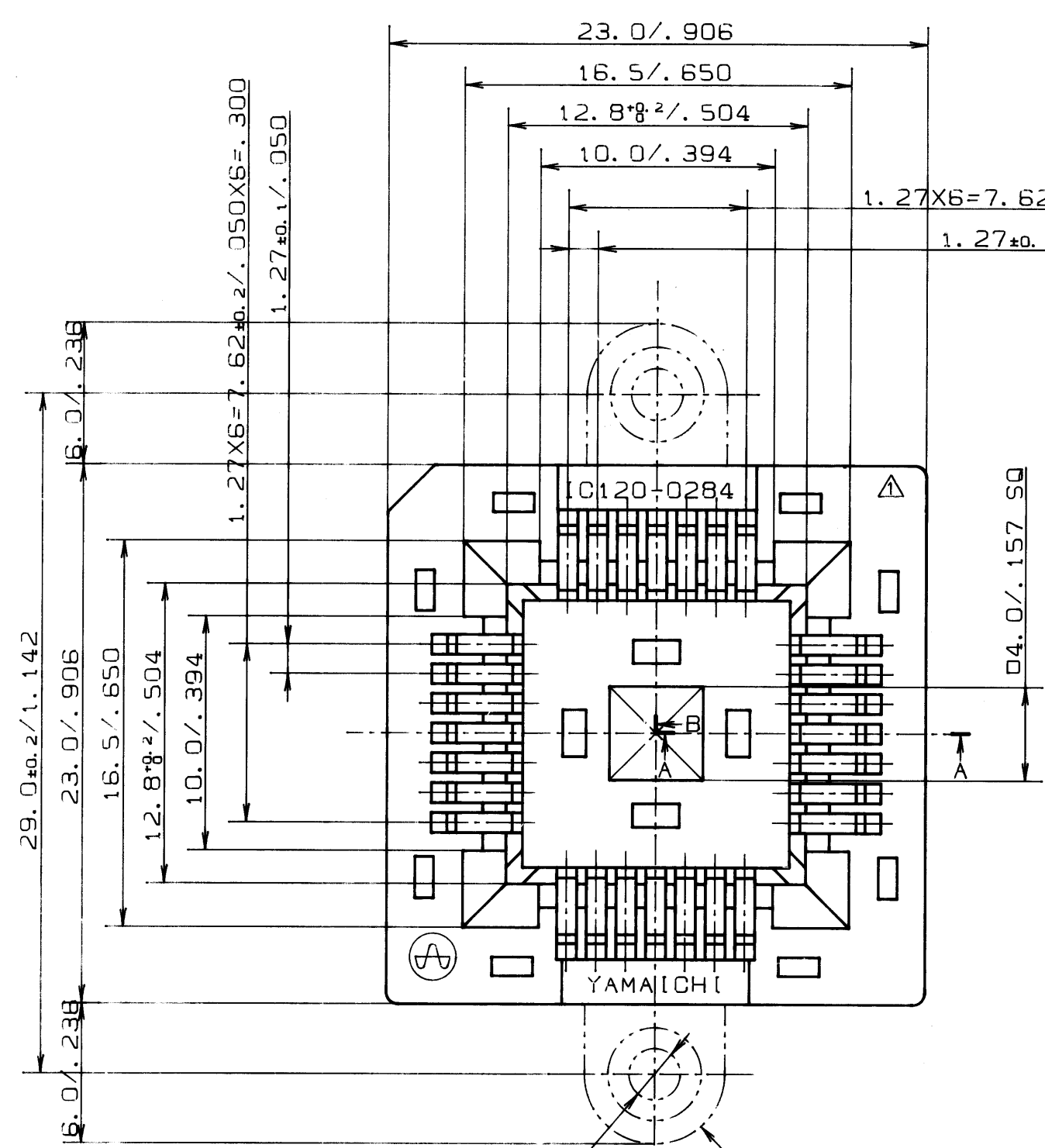


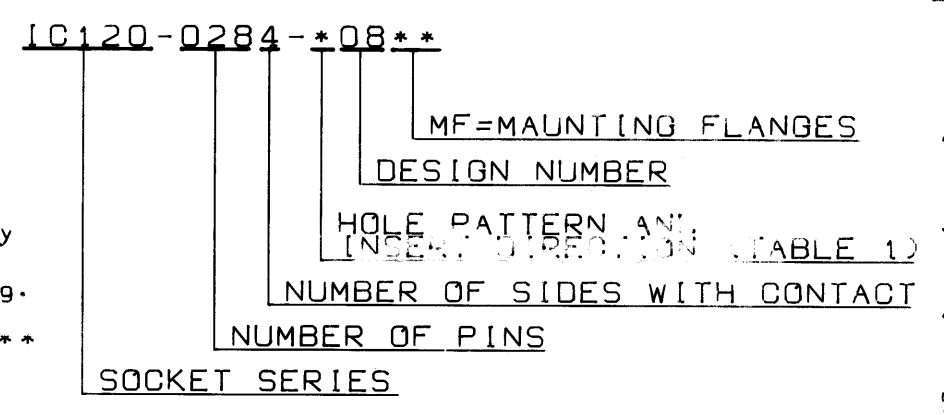
記号×数 SYM.×QNT.	変更内容 REVISION DESCRIPTION	承認 APP.	担当 SIGN.	年・月・日 DATE	変更通知書番号 REV. NOTICE NO.
△ × 2	Product numbers onto molding changed.		清江	87-8-7	87-1014
△ × 1	Change of Material		木村	91-6-10	91-1215
△ × 1	Change of Tolerance		山崎	88-4-19	89-0742
△ ×					
△ ×					



REMARKS

- Assignment of pins for A, B and C is the same, but the pin pattern of A, B and C are different.
- Product configuration. If a Flange is required on the socket, please specify by adding MF to the end of the part number when ordering.
- Product numbers molded onto them. EG: IC120-0284-08.
- All products in this series have the product numbers molded onto them. EG: IC120-0284-08.

PART NUMBER IDENTIFICATION

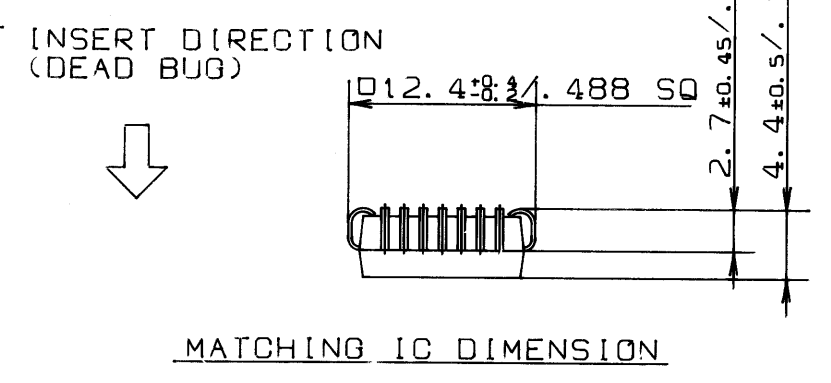
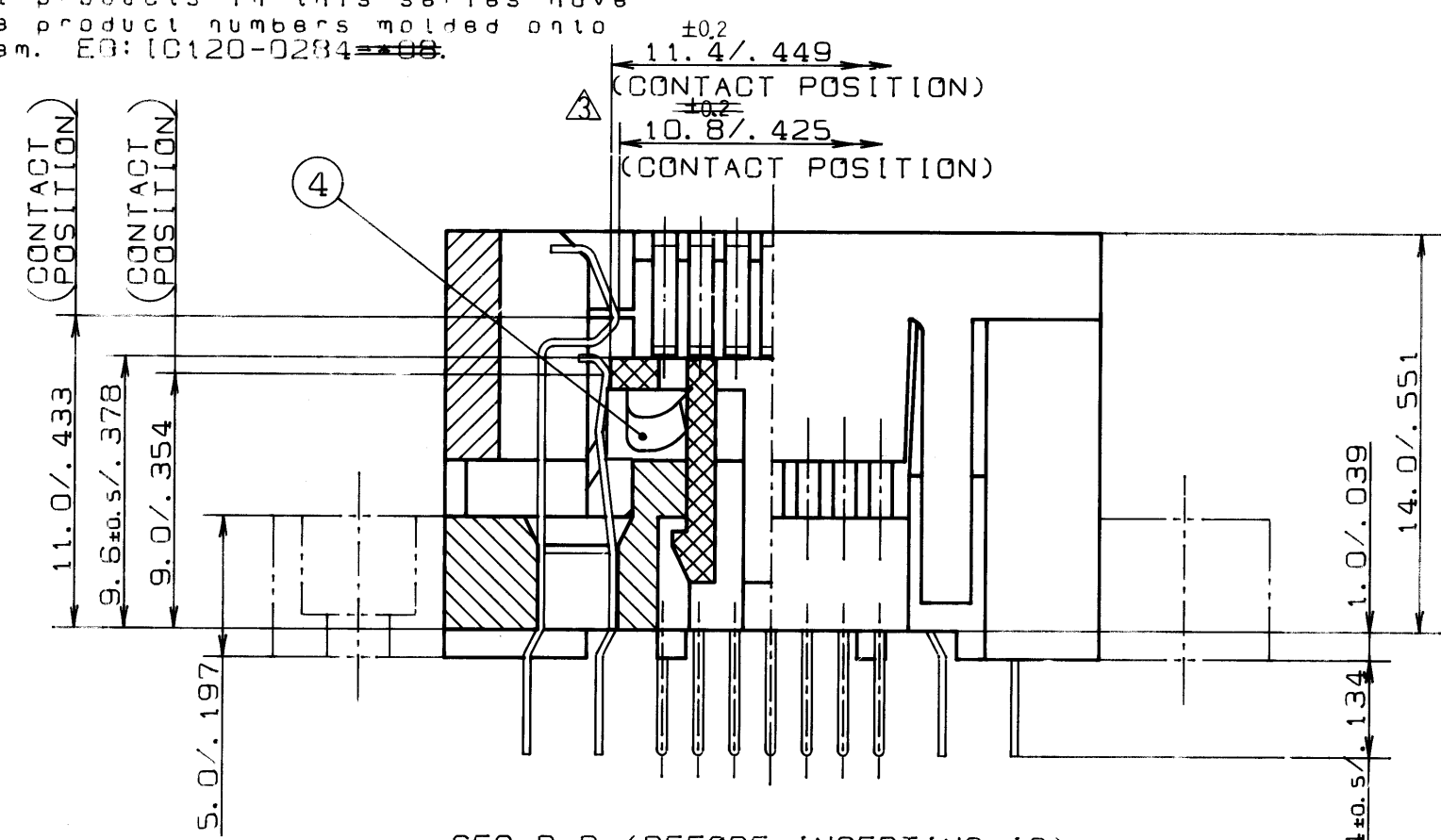
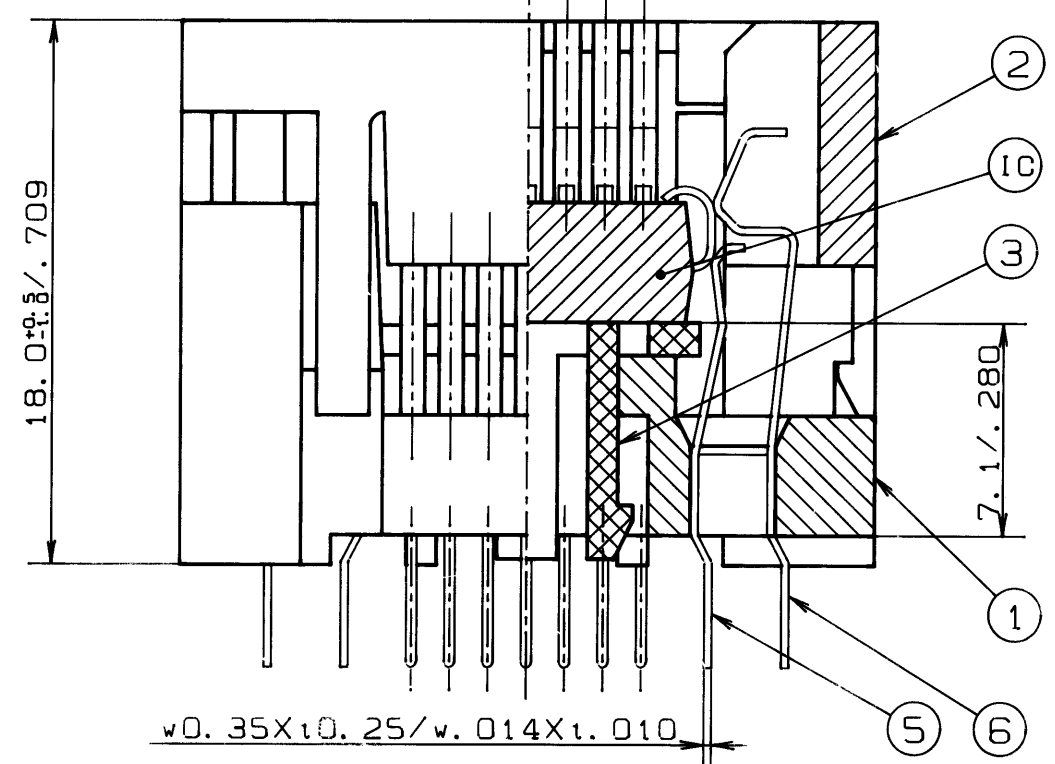


SPECIFICATION

- INSULATION RESISTANCE: 1.000MΩ mini. at DC500V.
- WITHSTANDING VOLTAGE: AC700V for one minute.
- CONTACT RESISTANCE: 30mΩ max. at 10mA/20mV max.
- OPERATING TEMPERATURE: -40°C ~ +170°C.
- NORMAL FORCE: 20g mini. / contact at minimum displacement 0.3mm, 90g max. / contact at maximum displacement 0.8mm.

2-φ2.2/DIA.087 THRU HOLE. SPOT FACING φ4.0/DIA.157 DEPTH 3.5/138

2-R3.0/2-R.118



HANDLING INSTRUCTIONS (DEAD BUG)  
Place the package in an upside down position on the plane and push downwards. Then lift Insulator B up to the lock position.  
For extraction, push Insulator B downwards. The package comes up for easy removal with a vacuum or tweezers.

6	CONTACT-424	D	TABLE 1	BeCu	0.25	Ni-Au PL. (CLASS BF)	SL-8996
5		C	TABLE 1				
4	IC120-0204-005 LEVER		4	PPS		BLACK	SM-11598
3	IC120-0284-*08 PLANE		1	PEI (GF)			SL-10085
2	IC120-0284-008 INSULATOR B		1	PPS△PEI (GF)			SL-10084
1	IC120-0284-008** INSULATOR A		1	PEI (GF)			SL-10083
ITEM	DESCRIPTION	QUANTITY	MATERIAL	CONTENTS	PART IDENT.		

PART TITLE	HOLE PATTERN	NG. OF CONTACT C/D	INSERT DIRECTION
IC120-0284-008**	A	14/14	DEAD BUG
IC120-0284-208**	B	12/16	DEAD BUG
IC120-0284-408**	C	16/12	DEAD BUG

TOLERANCES. ±0.3/±0.12  
Unless otherwise specified dimensions.

SCALE 4/1  
DIMENSION INCH  
BRD.ANGLE PROJECTION

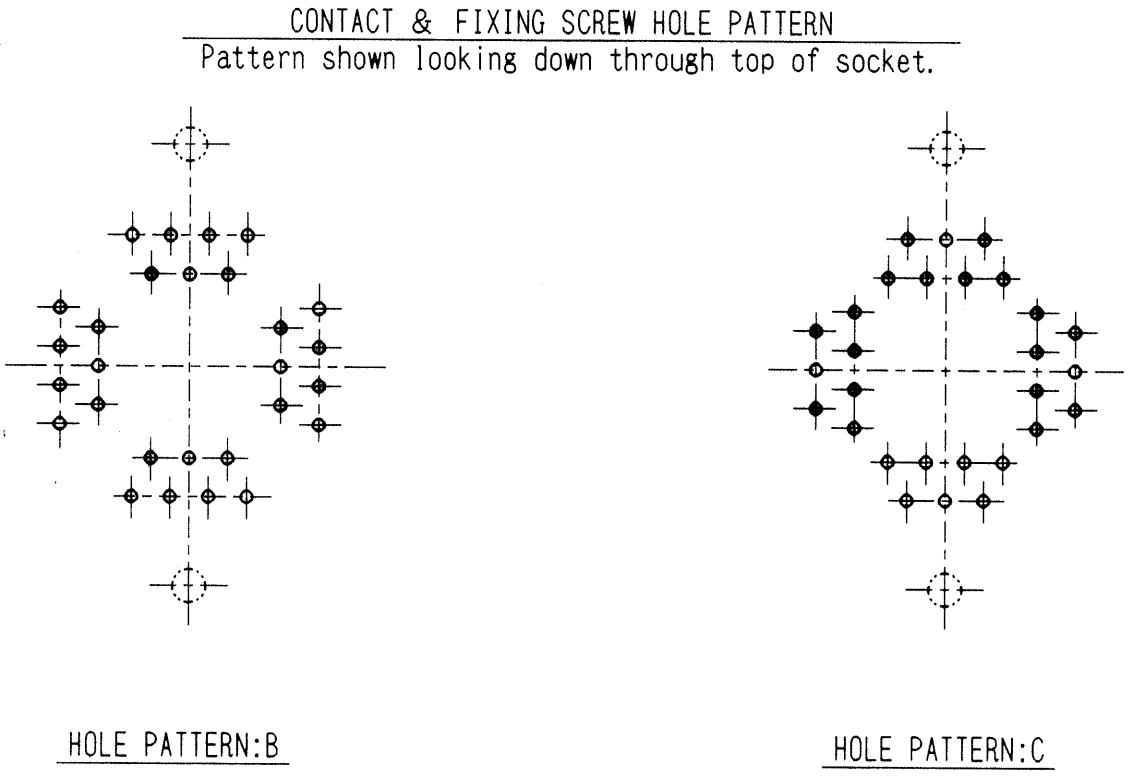
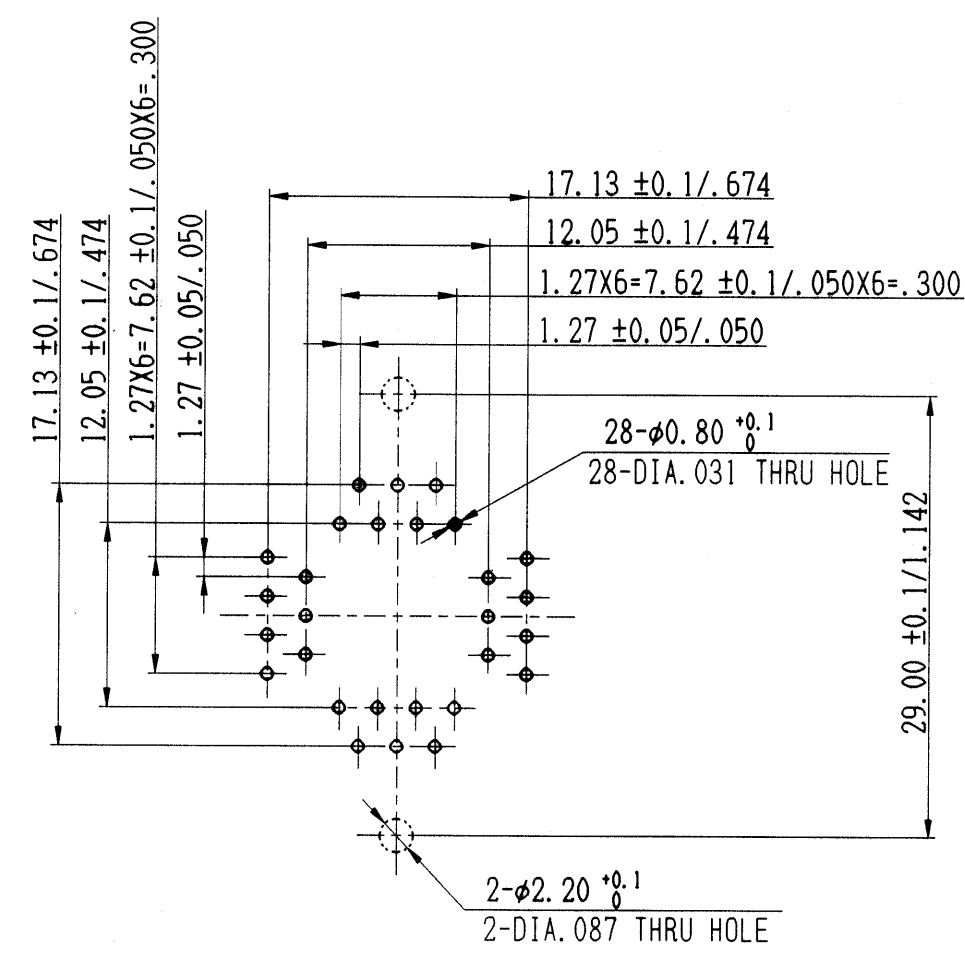
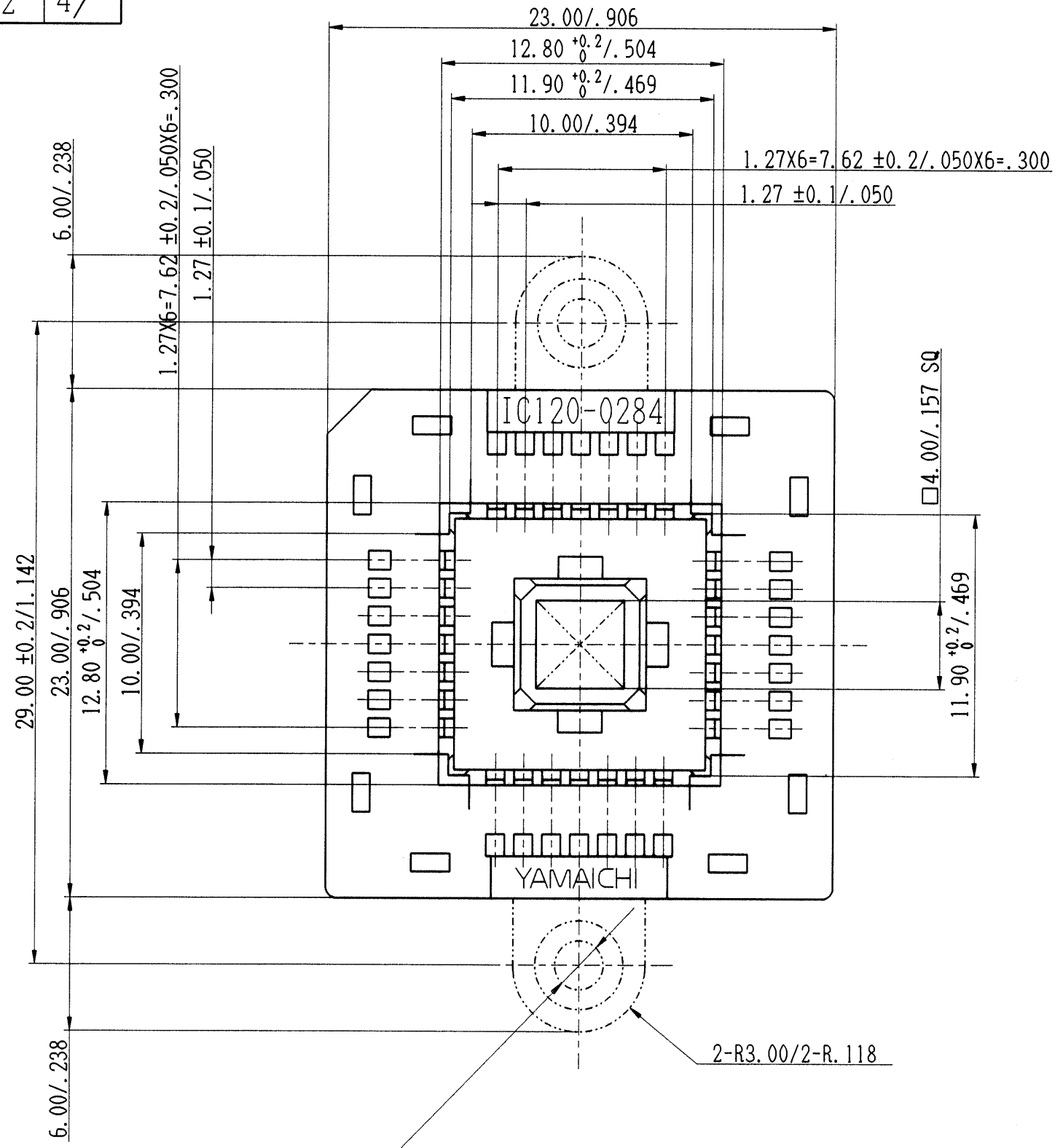
山一電機工業株式会社  
YAMAICHI ELECTRIC MFG.CO.,LTD.

分類 (CLASS)  
名称 (TITLE)  
IC120-0284-\*08\*\*

図番 (DRW. NO.)  
KL-8452

KL-8452 Sheet No. 4/

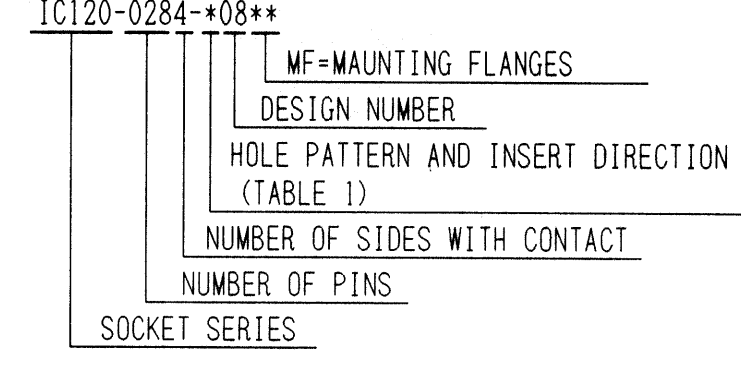
記号×数 SYM. X QNT.	変更内容 REVISION DESCRIPTION	承認 APP.	担当 SIGN.	年月日 DATE	変更通知番号 REV. NOTICE NO.
△ x	Redrawn	sasaki	uratsuji	87.8.18	87-1014
△ x 14	Design changed	sasaki	uratsuji	88.3.2	88-0156
△ x 1	Redrawn	Yoshida	Uratsuji	94.9.19	技94-1407
△ x 1	Change of Tolerance	Yoshida	Uratsuji	95.4.19	技95-0742



REMARKS

- Assignment of pins for A, B and C is the same, but the pin pattern of A, B and C are different.
- Product configuration. if a flange is required on the socket, please specify by adding MF to the end of the part number when ordering.
- IC120-0284-008\*\*, -208\*\*, -408\*\* are all described on drawing KL-8452 3/4.
- All products in this series have the product numbers molded onto them. EG: IC120-0284

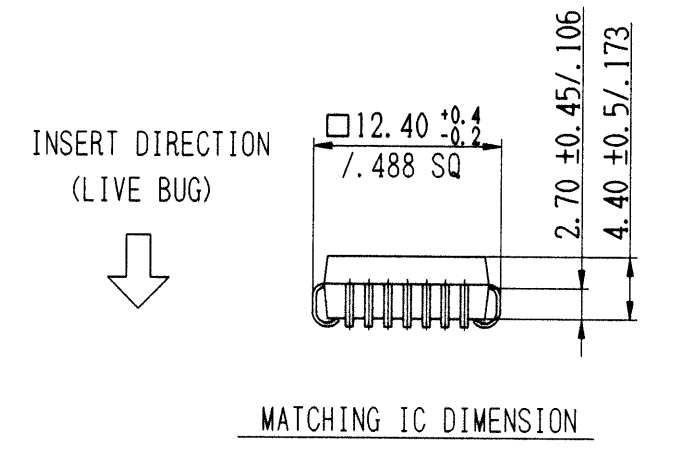
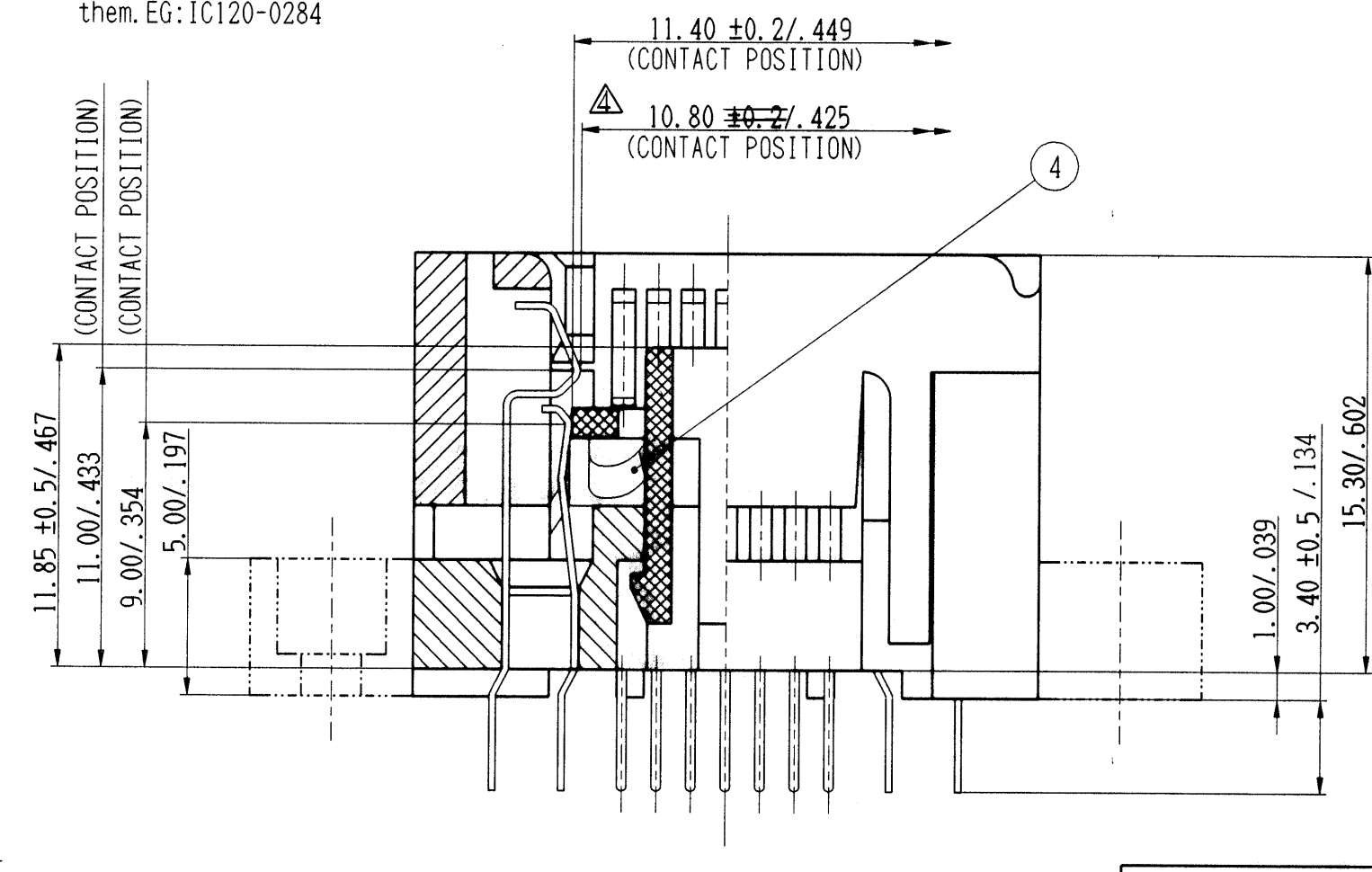
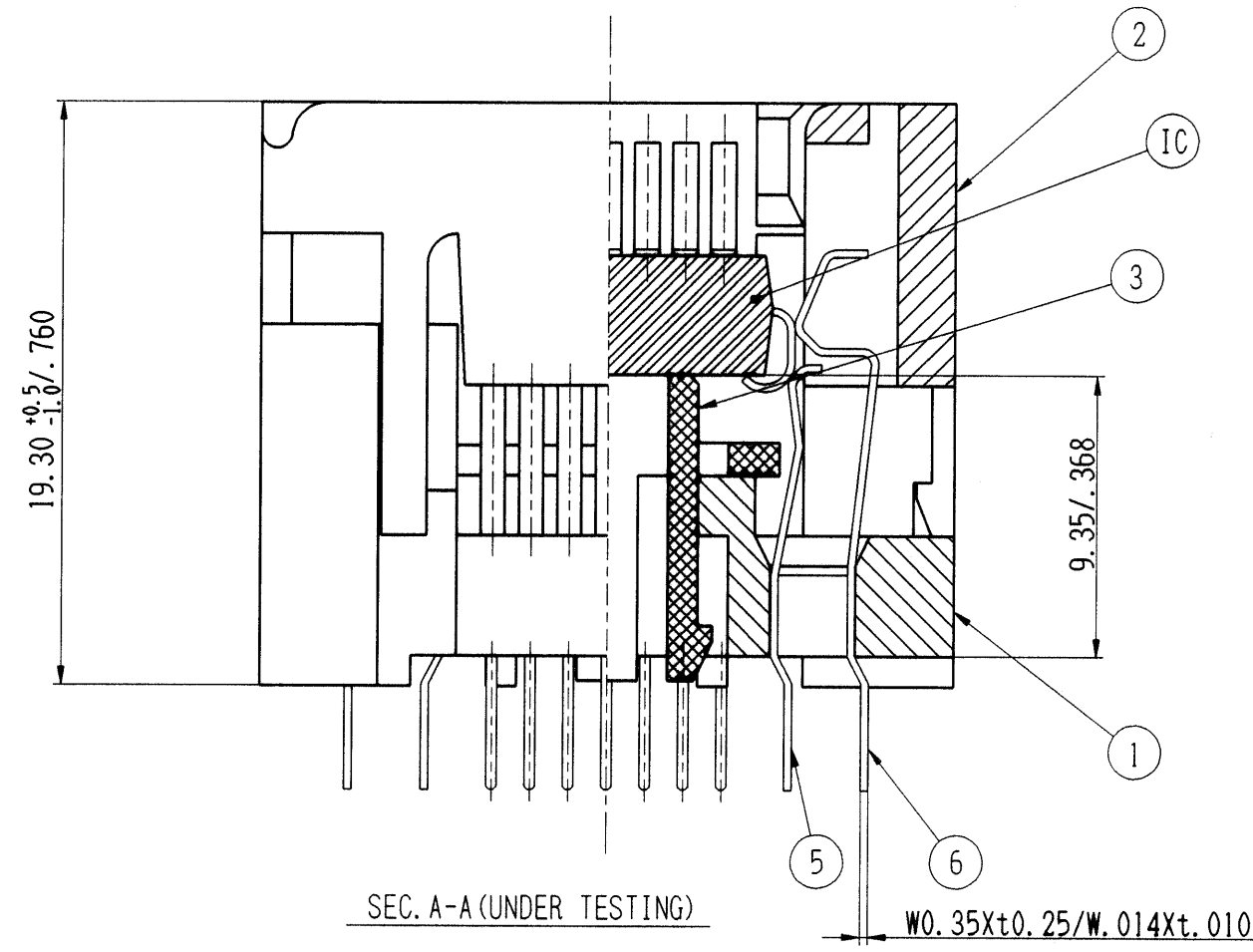
PART NUMBER IDENTIFICATION



SPECIFICATION

- INSULATION RESISTANCE: 1000MΩ min. at DC500V.
- WITHSTANDING VOLTAGE: AC700V for one minute.
- CONTACT RESISTANCE: 30mΩ max. at 10mA/20mV max.
- OPERATION TEMPERATURE: -40°C ~ +170°C
- NOMAL FORCE: 20g mini. /contact at minimum displacement 0.3mm. 90g max. /contact at maximum displacement 0.8mm.

2-φ2.20/DIA.087 THRU HOLE.  
SPOT FACING φ4.0/DIA.157  
DEPTH 3.5/138



HANDLING INSTRUCTIONS (LIVE BUG)

Place the package right side up onto the plane and push downwards. Then lift insulator B up to the lock position.

For extraction, push insulator B downwards. The package comes up for easy removal with a vacuum or tweezers.

ITEM	DESCRIPTION	QNT.	MATERIAL	CONTENT	PART IDENT.
6	Contact 424	D	TABLE 1	BeCu t0.25	Ni-Au Pt (Class B) SL-8996
4	IC120-0204-005 LEVER	4	PPS		SM-11598
3	IC120-0284-*08 PLANE-2	1	PEI (GF)	Black	SL-10086
2	IC120-0284-108 INSULATOR B	1	△ PEI (GF)		SL-10202
1	IC120-0284-008** INSULATOR A	1	PEI (GF)		SL-10083

TABLE 1

PART TITLE	HOLE PATTERN	NO. OF CONTACT C/D	INSERT DIRECTION
IC120-0284-108**	A	14/14	LIVE BUG
IC120-0284-308**	B	12/16	LIVE BUG
IC120-0284-508**	C	16/12	LIVE BUG

TOLERANCES. ±0.3/±0.012  
Unless otherwise specified dimensions.

山一電機株式会社  
YAMAICHI ELECTRONICS Co., Ltd.

分類 (CLASS) QFJ (PLCC) -28pin

尺度 SCALE	承認 APP.	承認 APP.	検図 CHK.	製図 DRW.	設計 DSGN.
4/1					

名称 (TITLE) IC120-0284-\*08\*\*  
図番 (DRW. NO.) KL-8452  
Sheet No. 4/ REV. E

Компания «Океан Электроники» предлагает заключение долгосрочных отношений при поставках импортных электронных компонентов на взаимовыгодных условиях!

Наши преимущества:

- Поставка оригинальных импортных электронных компонентов напрямую с производств Америки, Европы и Азии, а так же с крупнейших складов мира;
- Широкая линейка поставок активных и пассивных импортных электронных компонентов (более 30 млн. наименований);
- Поставка сложных, дефицитных, либо снятых с производства позиций;
- Оперативные сроки поставки под заказ (от 5 рабочих дней);
- Экспресс доставка в любую точку России;
- Помощь Конструкторского Отдела и консультации квалифицированных инженеров;
- Техническая поддержка проекта, помощь в подборе аналогов, поставка прототипов;
- Поставка электронных компонентов под контролем ВП;
- Система менеджмента качества сертифицирована по Международному стандарту ISO 9001;
- При необходимости вся продукция военного и аэрокосмического назначения проходит испытания и сертификацию в лаборатории (по согласованию с заказчиком);
- Поставка специализированных компонентов военного и аэрокосмического уровня качества (Xilinx, Altera, Analog Devices, Intersil, Interpoint, Microsemi, Actel, Aeroflex, Peregrine, VPT, Syfer, Eurofarad, Texas Instruments, MS Kennedy, Miteq, Cobham, E2V, MA-COM, Hittite, Mini-Circuits, General Dynamics и др.);

Компания «Океан Электроники» является официальным дистрибьютором и эксклюзивным представителем в России одного из крупнейших производителей разъемов военного и аэрокосмического назначения «JONHON», а так же официальным дистрибьютором и эксклюзивным представителем в России производителя высокотехнологичных и надежных решений для передачи СВЧ сигналов «FORSTAR».



## JONHON

«JONHON» (основан в 1970 г.)

Разъемы специального, военного и аэрокосмического назначения:

(Применяются в военной, авиационной, аэрокосмической, морской, железнодорожной, горно- и нефтедобывающей отраслях промышленности)

«FORSTAR» (основан в 1998 г.)

ВЧ соединители, коаксиальные кабели,  
кабельные сборки и микроволновые компоненты:

(Применяются в телекоммуникациях гражданского и специального назначения, в средствах связи, РЛС, а так же военной, авиационной и аэрокосмической отраслях промышленности).



Телефон: 8 (812) 309-75-97 (многоканальный)

Факс: 8 (812) 320-03-32

Электронная почта: [ocean@oceanchips.ru](mailto:ocean@oceanchips.ru)

Web: <http://oceanchips.ru/>

Адрес: 198099, г. Санкт-Петербург, ул. Калинина, д. 2, корп. 4, лит. А