

Feature -

- SPST
- mini in dimension
- bi-color LED illuminated available
- SMT, right angle, and vertical PCB terminal

Application -

- consumer products
- computer products
- instrumentation
- communication equipments

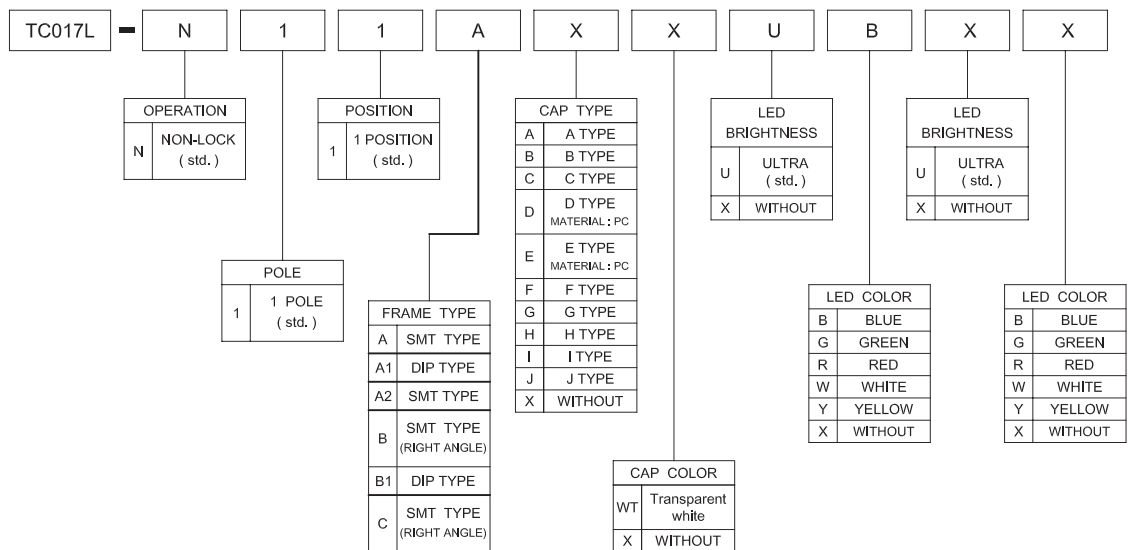
► SPECIFICATIONS

SWITCH SPECIFICATIONS	
POLE - POSITION	Momentary action , SPST
CONTACT RATING	MAX. : 12 V DC , 50 mA MIN. : 1 V DC , 50 $\mu$ A
CONTACT RESISTANCE	500 m $\Omega$ MAX. 5 V DC ; 10 mA , by Method of Voltage DROP
INSULATION RESISTANCE	100 M $\Omega$ MIN. 100 V DC for 1 minute
DIELECTRIC STRENGTH	Breakdown is not Allowable ; 250 V AC for 1 Minute
OPERATING FORCE	160 $\pm$ 50 gf
OPERATING LIFE	100,000 cycles
OPERATING TEMPERATURE RANGE	-20 $^{\circ}$ C ~ 70 $^{\circ}$ C
TOTAL TRAVEL	0.2 $\pm$ 0.10 mm

LED SPECIFICATIONS		Value / LED Color			
ATTENTION	Unit	Blue	Green	Red	Yellow
		LEDs are Electrostatic Sensitive devices			
FORWARD CURRENT	If	20	20	20	20
REVERSE VOLTAGE	Vr	5.0	5.0	5.0	5.0
REVERSE CURRENT	Ir	10	10	10	10
FORWARD VOLTAGE@20mA	Vf	3.5-3.8	2.0-2.5	2.0-2.5	2.0-2.5
LUMINOUS INTENSITY@20mA	Iv	45	20	80	80

■ Physical and electrical information of LED will be provided upon customer's request on switches .

► HOW TO ORDER



► DIMENSION

TC017L-N11AXX□□□□

Dimensions (mm):  
 Top view: 5.6, 5.4, 4.2, 3.4  
 Side view: 6.2, 2.9, 1.62, 2.47, 3.12  
 Front view: 2.6, 2.2, 0.6, 0.5, 1.6, 2.8

TC017L-N11A1XX□□□□

Dimensions (mm):  
 Top view: 5.4, 4.2, 3.4  
 Side view: 6.2, 2.9, 1.62, 2.47, 3.12  
 Front view: 2.6, 2.2, 0.6, 1.5, 0.6, 2.2, 4.3, 5.5

TC017L-N11A2XX□□□□

Dimensions (mm):  
 Top view: 5.6, 4.2, 3.4  
 Side view: 6.2, 2.9, 1.62, 2.47, 3.12  
 Front view: 2.6, 2.2, 0.6, 0.5, 1.6, 2.8, 7.2

TC017L-N11CXX□□□□

Dimensions (mm):  
 Top view: 6.4, 0.5, 2.6, 1.7, 2, 3.4, 0.8  
 Side view: 2.9, 0.6, 1.6, 1.5, 1.6, 0.6, 2, 3.4, 5.45  
 Front view: 0.6, 2, 0.8, 1.25, 2.3, 0.65, 1.1, 3.9, 0.2, 1.4

TC017L-N11BXX□□□□

Dimensions (mm):  
 Top view: 4, 2.6, 2.9, 4.3, 6.2, 0.8, 3.5  
 Side view: 2.6, 0.6, 2-φ0.5, 2-φ0.8, 2.2, 2.4  
 Front view: 1.6, 3.1, 5.2, 4, 2.9

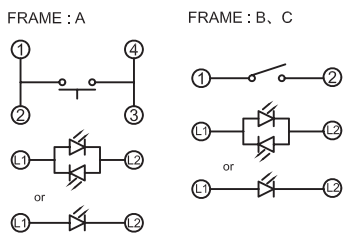
TC017L-N11B1XX□□□□

Dimensions (mm):  
 Top view: 4, 6.2, 1.5, 0.5, 0.6, 2.2, 4.2  
 Side view: 2.6, 0.6, 2.55, 2.35, 3.45, 2.4, 2-φ0.8  
 Front view: 2.05, 3.1, 5.2, 3.55, 0.65, 0.1, 0.8, 2.9

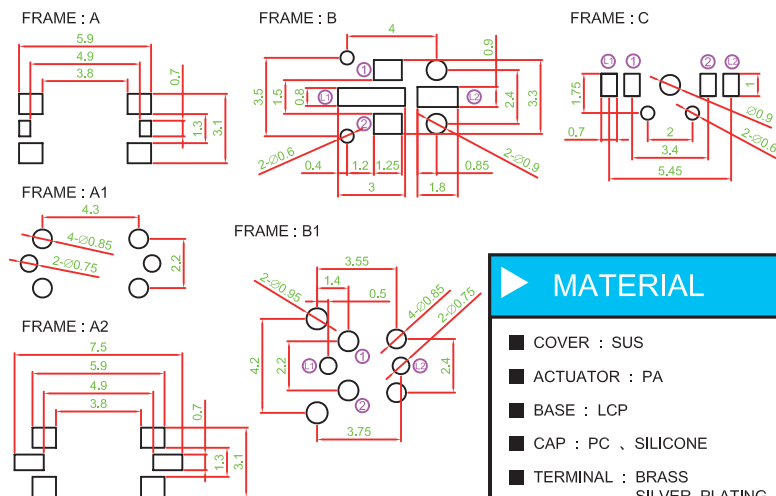
▶ **KNOB TYPE OPTION**

<p><b>A TYPE</b></p>	<p><b>B TYPE</b></p>	<p><b>C TYPE</b></p>	
<p><b>D TYPE</b></p>	<p><b>E TYPE</b></p>	<p><b>F TYPE</b></p>	
<p><b>G TYPE</b></p>	<p><b>H TYPE</b></p>	<p><b>I TYPE</b></p>	<p><b>J TYPE</b></p>

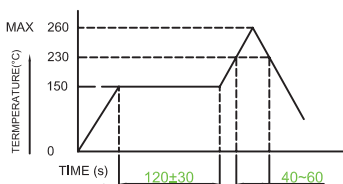
▶ **CIRCUIT DIAGRAM**



▶ **P.C.B. LAYOUT**



▶ **REFLOW SOLDERING**



▶ **MATERIAL**

- COVER : SUS
- ACTUATOR : PA
- BASE : LCP
- CAP : PC , SILICONE
- TERMINAL : BRASS SILVER PLATING

Компания «Океан Электроники» предлагает заключение долгосрочных отношений при поставках импортных электронных компонентов на взаимовыгодных условиях!

Наши преимущества:

- Поставка оригинальных импортных электронных компонентов напрямую с производств Америки, Европы и Азии, а так же с крупнейших складов мира;
- Широкая линейка поставок активных и пассивных импортных электронных компонентов (более 30 млн. наименований);
- Поставка сложных, дефицитных, либо снятых с производства позиций;
- Оперативные сроки поставки под заказ (от 5 рабочих дней);
- Экспресс доставка в любую точку России;
- Помощь Конструкторского Отдела и консультации квалифицированных инженеров;
- Техническая поддержка проекта, помощь в подборе аналогов, поставка прототипов;
- Поставка электронных компонентов под контролем ВП;
- Система менеджмента качества сертифицирована по Международному стандарту ISO 9001;
- При необходимости вся продукция военного и аэрокосмического назначения проходит испытания и сертификацию в лаборатории (по согласованию с заказчиком);
- Поставка специализированных компонентов военного и аэрокосмического уровня качества (Xilinx, Altera, Analog Devices, Intersil, Interpoint, Microsemi, Actel, Aeroflex, Peregrine, VPT, Syfer, Eurofarad, Texas Instruments, MS Kennedy, Miteq, Cobham, E2V, MA-COM, Hittite, Mini-Circuits, General Dynamics и др.);

Компания «Океан Электроники» является официальным дистрибьютором и эксклюзивным представителем в России одного из крупнейших производителей разъемов военного и аэрокосмического назначения «JONHON», а так же официальным дистрибьютором и эксклюзивным представителем в России производителя высокотехнологичных и надежных решений для передачи СВЧ сигналов «FORSTAR».



## JONHON

«JONHON» (основан в 1970 г.)

Разъемы специального, военного и аэрокосмического назначения:

(Применяются в военной, авиационной, аэрокосмической, морской, железнодорожной, горно- и нефтедобывающей отраслях промышленности)

«FORSTAR» (основан в 1998 г.)

ВЧ соединители, коаксиальные кабели, кабельные сборки и микроволновые компоненты:

(Применяются в телекоммуникациях гражданского и специального назначения, в средствах связи, РЛС, а так же военной, авиационной и аэрокосмической отраслях промышленности).



Телефон: 8 (812) 309-75-97 (многоканальный)

Факс: 8 (812) 320-03-32

Электронная почта: [ocean@oceanchips.ru](mailto:ocean@oceanchips.ru)

Web: <http://oceanchips.ru/>

Адрес: 198099, г. Санкт-Петербург, ул. Калинина, д. 2, корп. 4, лит. А