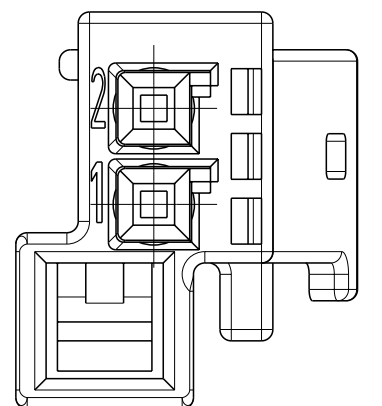
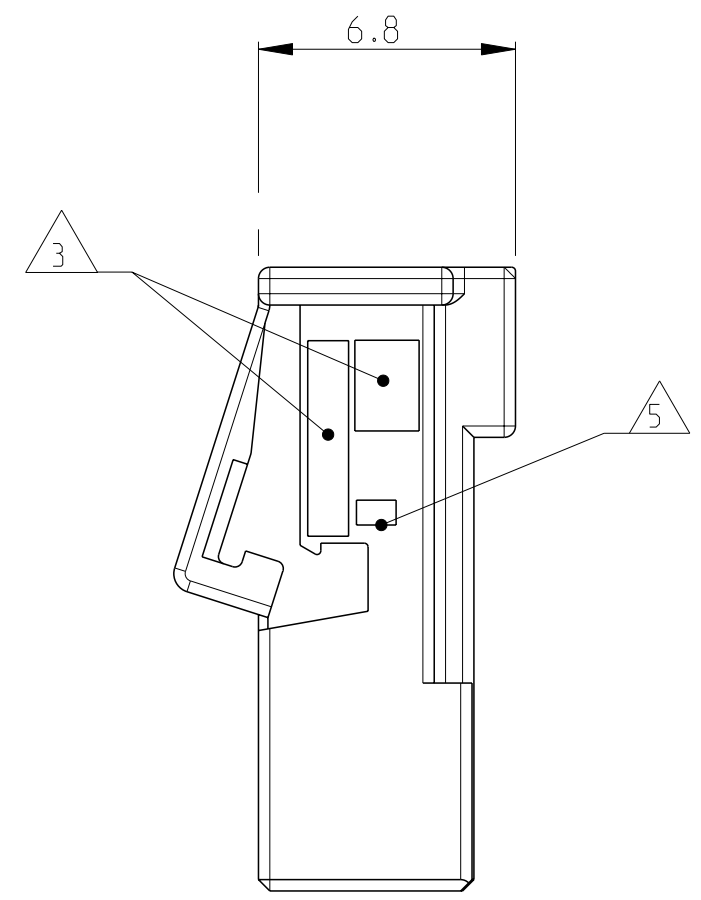
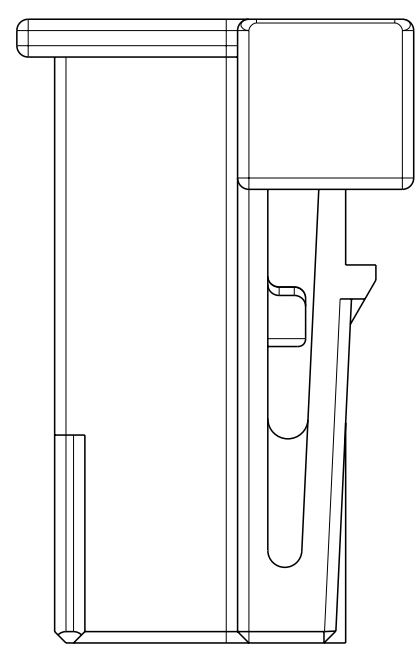
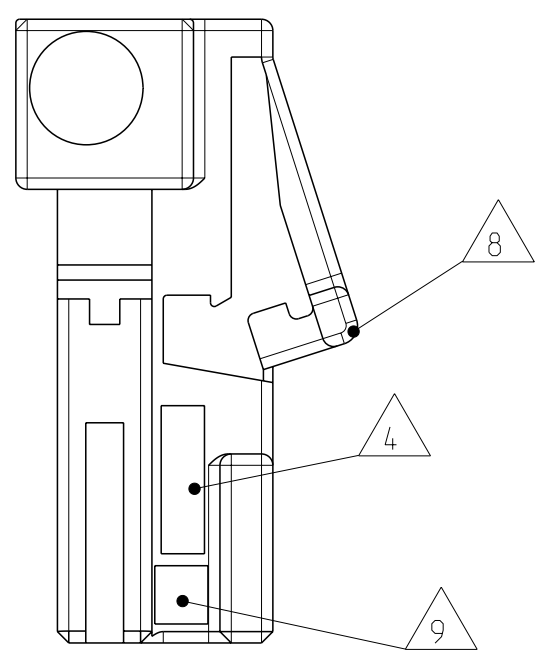
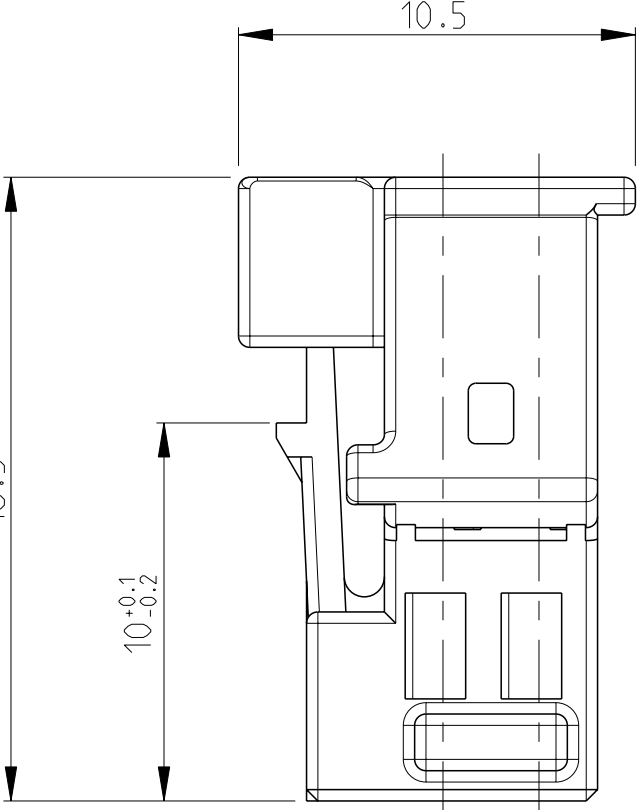
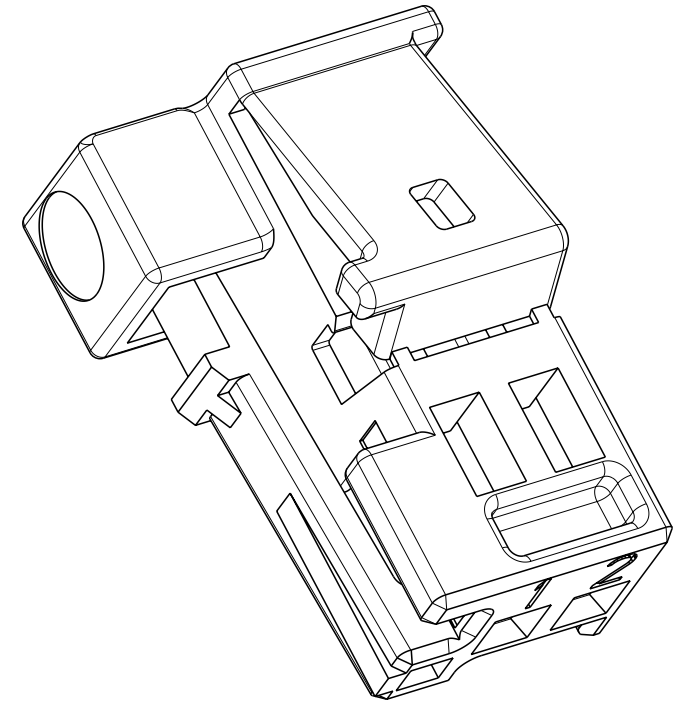
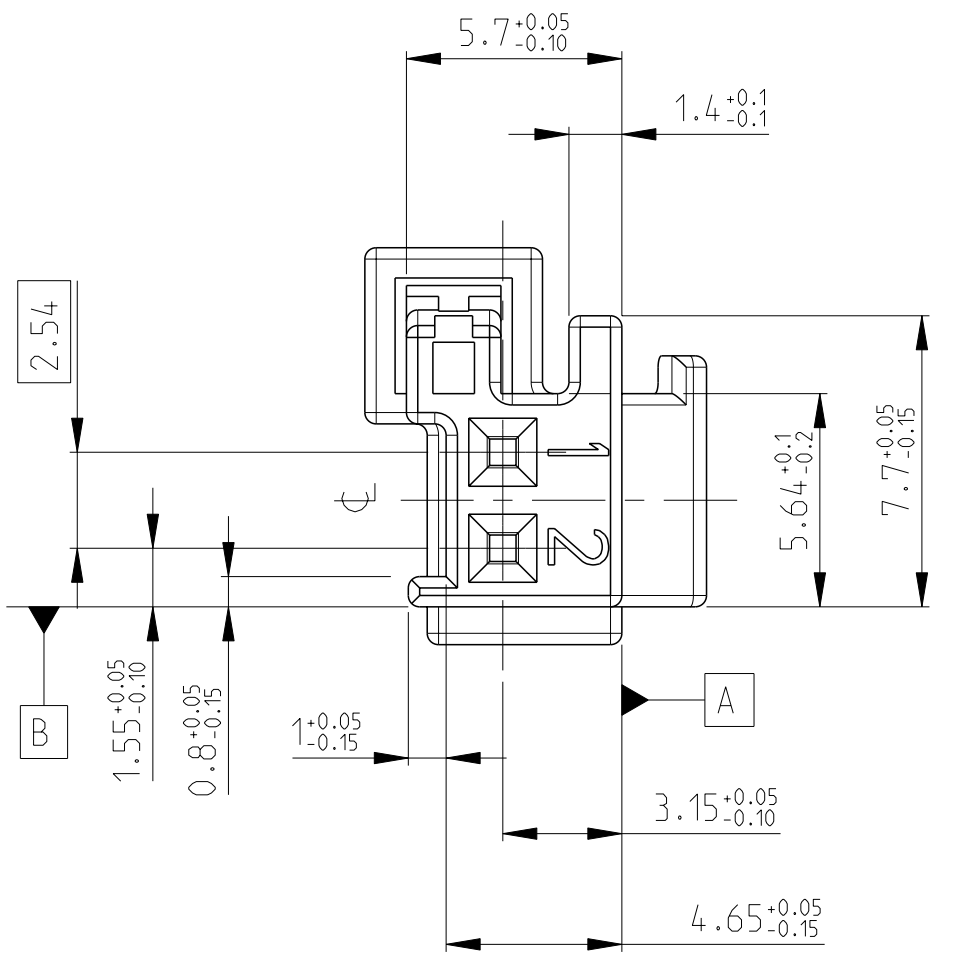


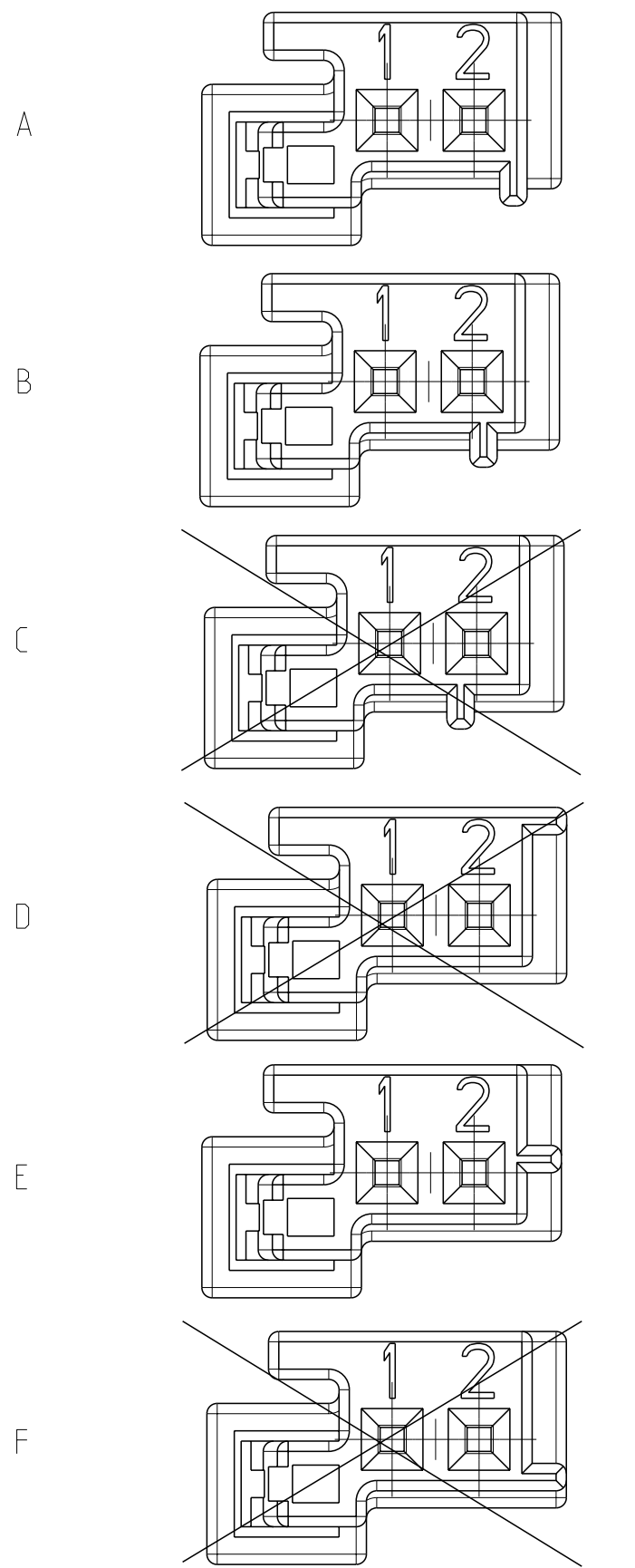
LOC	DIST	REV	LTB	REVISIONS ÄNDERUNGEN	DATE	DWN	APVD
A1	-	A		Zeichnung erstellt	06MAR2007	RBA	HHC
		A1		add Coding B and E	21JAN2010	CG	HHC
		B		reduce coding	07JAN2011	CG	HHC



NOTES:
Bemerkungen:

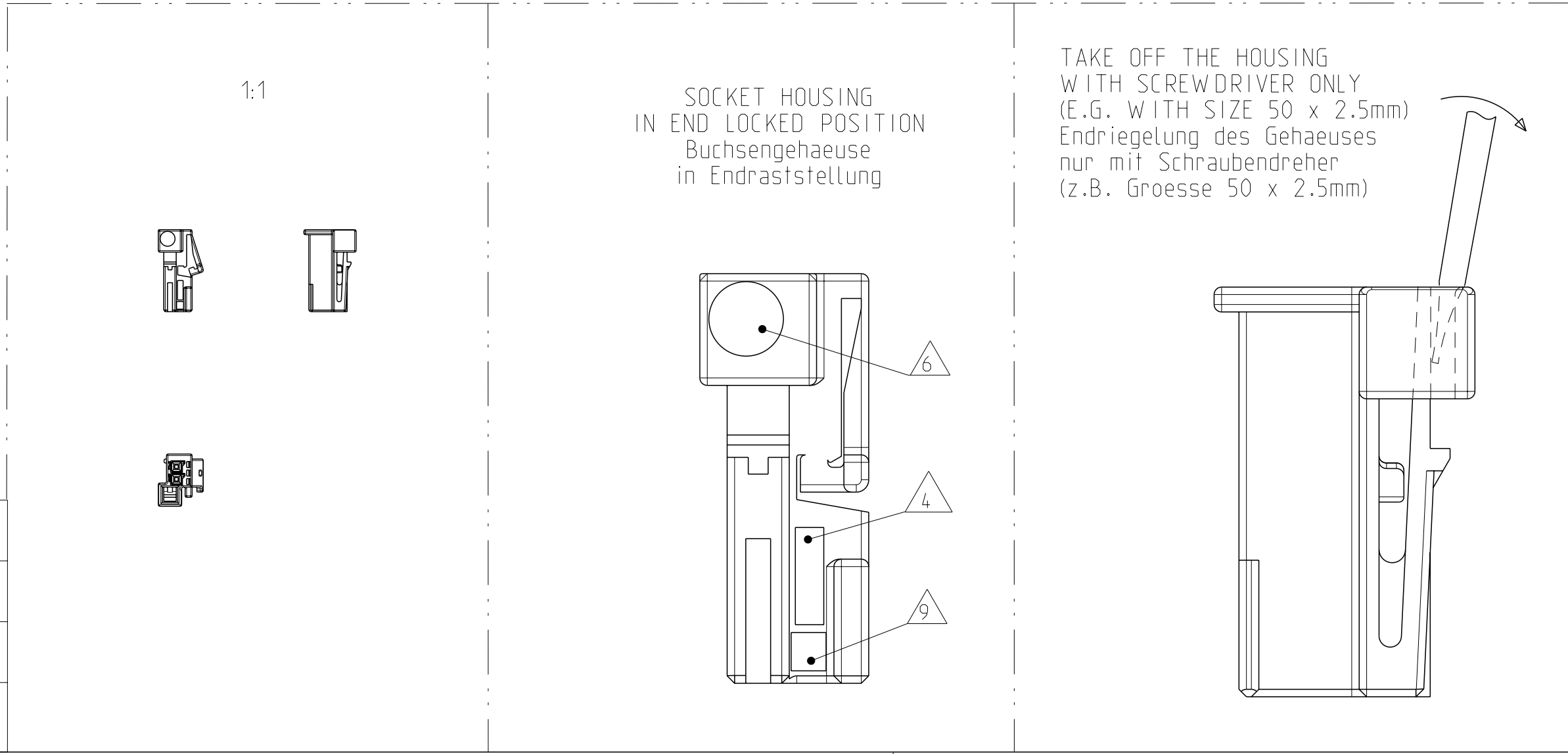
- CODING A AS SHOWN
Kodierung A wie gezeichnet
- ONLY THE GERMAN LANGUAGE VERSION IS AUTHORITATIVE
Massgebend ist nur der deutsche Text
- SUPPLIER-MARK
Lieferanten-Kennzeichnung
- MATERIAL IDENTIFICATION
Materialkennzeichnung
- REVISION INDEX
Revisionsindex
- DATE CLOCK
Datumsuhr
- MAX. WIRE SIZE RANGE 0.75 mm² FLR PERMITTED.
NUMBER OF PIECES SEE CABLE HARNESS DRAWINGS
THE PERMISSIBLE CURRENT CARRYING CAPACITY OR THE CONTACT SEE IN
THE PRODUCT SPECIFICATION MICRO QUADLOCK SYSTEM 108-18030
max. zulässiger Leitungsquerschnitt 0.75mm² FLR.
die Stückzahl ist im Leitungssatz festgelegt.
Die zulässige Strombelastbarkeit fuer die einzelnen Kontakte ist der Spezifikation fuer Micro Quadlock Kontakte 108-18030 zu entnehmen.
- SUPPLY CONDITION: LOCKING PLATE/SPACER IN PRELOCKED POSITION
Auslieferungszustand: zweite Kontaktsicherung/Spacer in Vorraststellung
- MOULD CAVITY MARKING
Formnestkennzeichnung

CODINGS
Kodierungen
1:1



NOTE Bem.	FEATURE Merkmal	TE - No.
10	USEABLE CONTACTS BY TE passende Kontakte von TE	929454 VERSION/ Ausfuehrng: A
11	AV - INTERFACE AV - Schnittstelle	114-18562-1

TITLE Benennung	Masse [kg] MASS [kg]	COD	TE- Bestell-Nr. ORDER-NO.	REV	Werkstoff MATERIAL	Oberflaeche/Farbe SURFACE/COLOUR
Kuplung COUPLING	0.0005	E	5-1418639-5	B	PBT-GF10	maigruen / MAY GREEN aehnl. / sim. RAL 6017
	0.0005	B	2-1418639-5	B		natur / NATURE
	0.0005	A	1-1418639-5	B		schwarz / BLACK aehnl. / sim. RAL 9011



DIMENSIONS MASSENEIEN: mm		TOLERANCES UNLESS OTHERWISE SPECIFIED AUSSER ANDERERWEISE		DWN		NAME	
0	PLC	±		R. Bachmann	06MAR2007	Tyco Electronics AMP GmbH D - 64625 Bensheim	
1	PLC	±		H. Holland-Cunz	07MAR2007	SOCKET HOUSING, 2POS., MQS Buchsengehäuse, 2polig, MQS	
2	PLC	±		J. Woller	07MAR2007	-	
3	PLC	±				-	
4	PLC	±				-	
MATERIAL				WEIGHT GEWICHT		RESTRICTED TO NUR FÜR	
-				-		-	
CUSTOMER DRAW ING				/KUNDENZEICHNUNG		REV B	

Компания «Океан Электроники» предлагает заключение долгосрочных отношений при поставках импортных электронных компонентов на взаимовыгодных условиях!

Наши преимущества:

- Поставка оригинальных импортных электронных компонентов напрямую с производств Америки, Европы и Азии, а так же с крупнейших складов мира;
- Широкая линейка поставок активных и пассивных импортных электронных компонентов (более 30 млн. наименований);
- Поставка сложных, дефицитных, либо снятых с производства позиций;
- Оперативные сроки поставки под заказ (от 5 рабочих дней);
- Экспресс доставка в любую точку России;
- Помощь Конструкторского Отдела и консультации квалифицированных инженеров;
- Техническая поддержка проекта, помощь в подборе аналогов, поставка прототипов;
- Поставка электронных компонентов под контролем ВП;
- Система менеджмента качества сертифицирована по Международному стандарту ISO 9001;
- При необходимости вся продукция военного и аэрокосмического назначения проходит испытания и сертификацию в лаборатории (по согласованию с заказчиком);
- Поставка специализированных компонентов военного и аэрокосмического уровня качества (Xilinx, Altera, Analog Devices, Intersil, Interpoint, Microsemi, Actel, Aeroflex, Peregrine, VPT, Syfer, Eurofarad, Texas Instruments, MS Kennedy, Miteq, Cobham, E2V, MA-COM, Hittite, Mini-Circuits, General Dynamics и др.);

Компания «Океан Электроники» является официальным дистрибьютором и эксклюзивным представителем в России одного из крупнейших производителей разъемов военного и аэрокосмического назначения «JONHON», а так же официальным дистрибьютором и эксклюзивным представителем в России производителя высокотехнологичных и надежных решений для передачи СВЧ сигналов «FORSTAR».



JONHON

«JONHON» (основан в 1970 г.)

Разъемы специального, военного и аэрокосмического назначения:

(Применяются в военной, авиационной, аэрокосмической, морской, железнодорожной, горно- и нефтедобывающей отраслях промышленности)

«FORSTAR» (основан в 1998 г.)

ВЧ соединители, коаксиальные кабели, кабельные сборки и микроволновые компоненты:

(Применяются в телекоммуникациях гражданского и специального назначения, в средствах связи, РЛС, а так же военной, авиационной и аэрокосмической отраслях промышленности).



Телефон: 8 (812) 309-75-97 (многоканальный)

Факс: 8 (812) 320-03-32

Электронная почта: ocean@oceanchips.ru

Web: <http://oceanchips.ru/>

Адрес: 198099, г. Санкт-Петербург, ул. Калинина, д. 2, корп. 4, лит. А