



# STPAC02F1

## RF DETECTOR FOR POWER AMPLIFIER CONTROL IPAD™ WITH INTERNAL TEMPERATURE COMPENSATION

### MAIN PRODUCT CHARACTERISTICS

- 0.8 to 2.5GHz frequency range
- Detection diode voltage drop compensation
- Temperature compensation
- Fast response time
- Low Power consumption
- Chip Scale device
- Low parasitic impedance

### DESCRIPTION

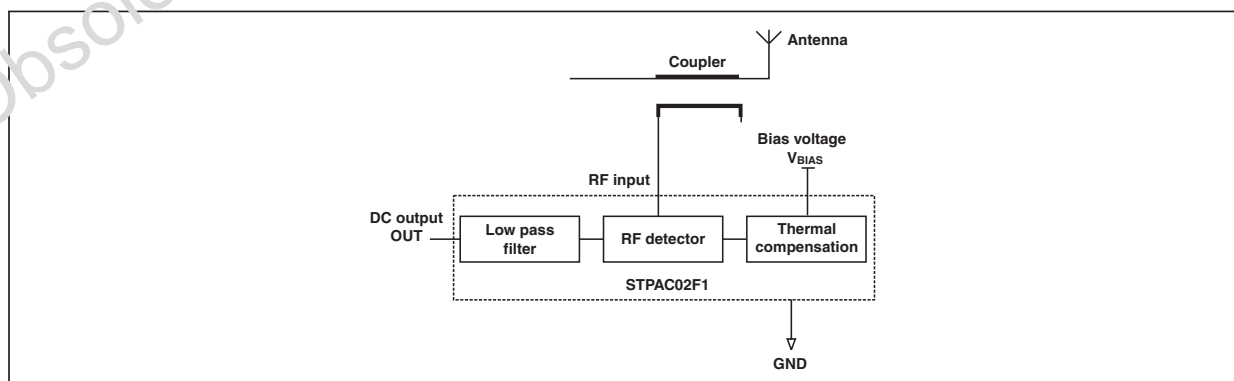
The STPAC02F1 is an integrated RF detector for power control chain. It has been developed to convert the RF signal coming from the external coupler into a DC signal usable by the mobile digital stage. It is based on the use of two similar diodes, one assuming the signal detection while the second one is used to compensate the ambient temperature effect. A biasing stage suppresses the detection diode drop voltage effect. The use of the IPAD technology allows the RF front-end designer to save PCB area and to drastically suppress the parasitic inductances of the package.

Target applications are cellular phones and PDA using GSM, DCS, PCS, AMPS, TDMA, CDMA and 800MHz to 2100MHz frequency ranges.

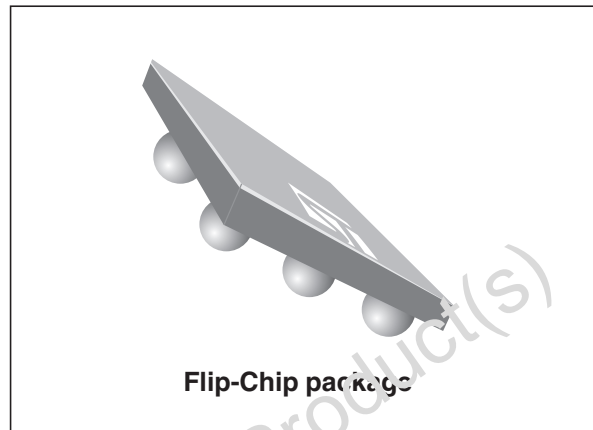
### BENEFITS

- The use of IPAD technology allows the RF front-end designer to save PCB area and to drastically suppress the parasitic inductances.

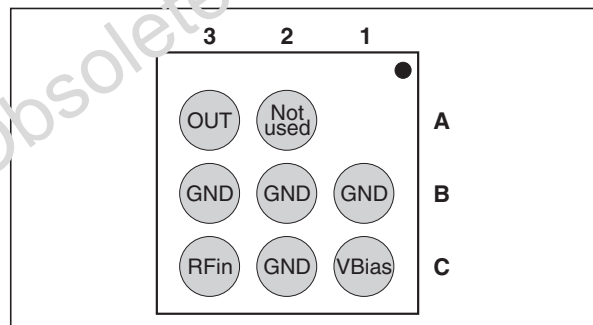
### FUNCTIONAL DIAGRAM



™ : IPAD is a trademark of STMicroelectronics.



### PIN CONFIGURATION (ball side)



## STPAC02F1

### ABSOLUTE RATINGS (T<sub>amb</sub> = 25°C)

Symbol	Parameter and test conditions	Value	Unit
V <sub>BIAS</sub>	Bias voltage	5	V
P <sub>RF</sub>	RF power at the RF input	20	dBm
F <sub>OP</sub>	Operating frequency range	0.8 to 2.5	GHz
V <sub>PP</sub>	ESD level as per MIL-STD 883E method 3015.7 notice 8 (HBM)	250	V
T <sub>OP</sub>	Operating temperature range	-30 to +85	°C
T <sub>STG</sub>	Storage temperature range	-55 to 150	°C

### ELECTRICAL CHARACTERISTICS (T<sub>amb</sub> = 25°C)

#### PARAMETERS RELATED TO BIAS VOLTAGE

Symbol	Parameter	Test conditions	Min.	Typ.	Max.	Unit
V <sub>BIAS</sub>	Operating bias voltage		2.3	2.8	3.3	V
I <sub>BIAS</sub>	Bias current	V <sub>BIAS</sub> = 3.3 V		1.1	1.6	mA

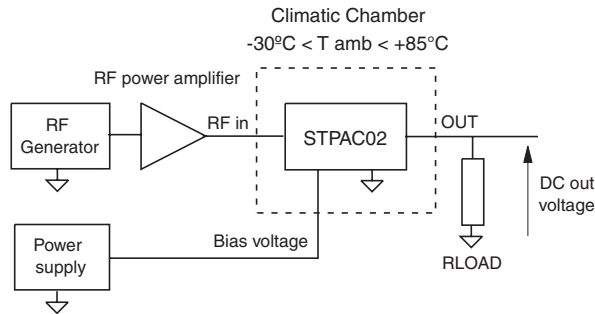
#### PARAMETERS RELATED TO DETECTION FUNCTION (V<sub>BIAS</sub> = 2.8 V, DC output load = 200 kΩ)

Symbol	Parameter	Test conditions	Min.	Typ.	Max.	Unit
V <sub>DCout</sub>	DC output voltage (see fig. 1)	F = 1.75 GHz, P <sub>RF</sub> = 10 dBm	0.63	0.69	0.75	V
		F = 1.75 GHz, P <sub>RF</sub> = -20 dBm	0.20	0.22	0.24	
		F = 0.9 GHz, P <sub>RF</sub> = 10 dBm	0.69	0.75	0.83	
		F = 0.9 GHz, P <sub>RF</sub> = -20 dBm	0.20	0.22	0.24	
ΔV <sub>DCout</sub>	DC output voltage variation (see fig. 1)	2.3V < V <sub>BIAS</sub> < 3.3V, F = 1.85 GHz, P <sub>RF</sub> = 10 dBm		100		mV

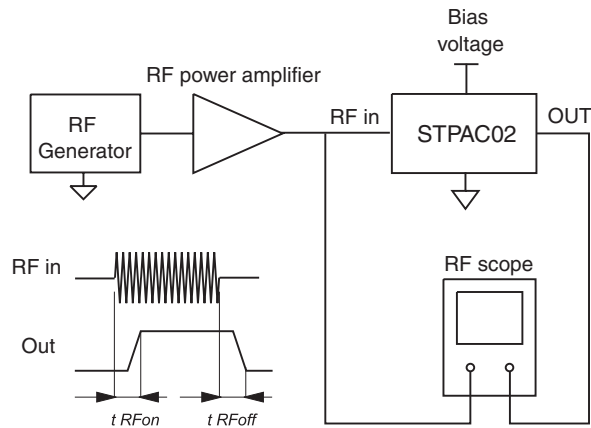
#### PARAMETERS RELATED TO RESPONSE TIME (V<sub>BIAS</sub> = 2.8 V, DC output load = 200 kΩ)

Symbol	Parameter	Test conditions	Min.	Typ.	Max.	Unit
t <sub>VBIAS</sub>	Delay at V <sub>BIAS</sub> ON (see fig. 3)	V <sub>BIAS</sub> from 0 to 3V		1		V
t <sub>RFon</sub>	Delay at RF ON (see fig. 2)	P <sub>RF</sub> from 0 to 20dBm		0.2		
t <sub>RFoff</sub>	Delay at RF OFF (see fig. 2)	P <sub>RF</sub> from 20 to 0dBm		0.2		

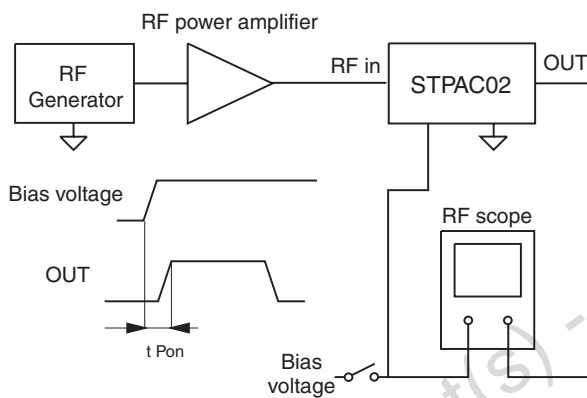
**Fig. 1:** V<sub>DC</sub> output measurement circuit and temperature compensation measurement.



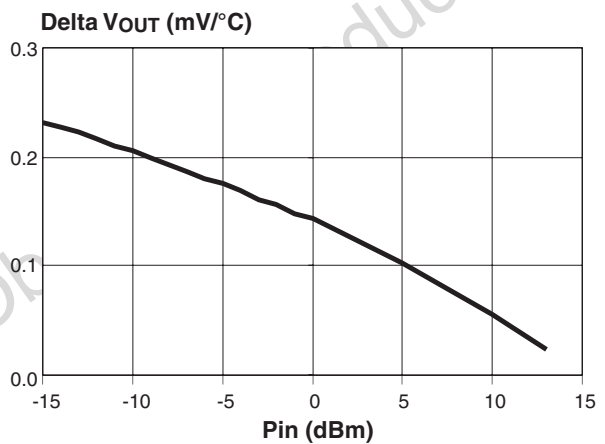
**Fig. 2:** RF Power ON/OFF response time set-up.



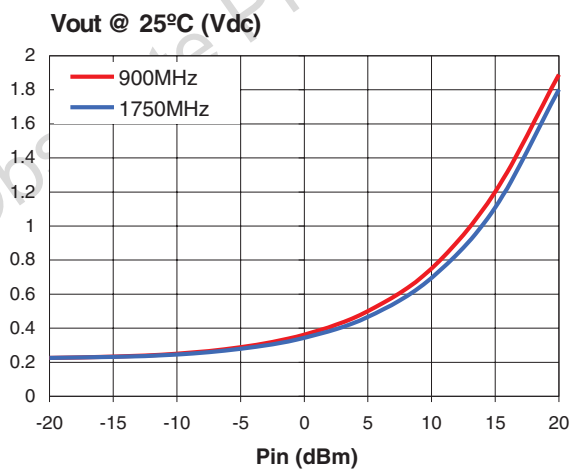
**Fig. 3:** Power supply turn ON response time.



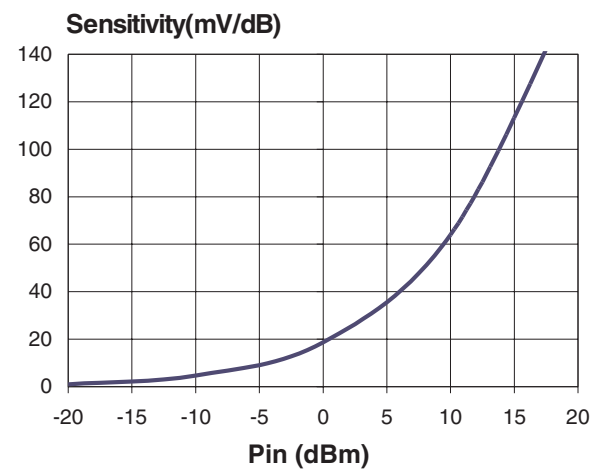
**Fig. 4:** Temperature sensitivity versus RF Power in (V<sub>BIAS</sub> = 2.8V, Freq. = 900 MHz).



**Fig. 5:** STPAC02 Output voltage vs. wide RF power range.



**Fig. 6:** Power detector sensitivity vs. wide RF power range.



# STPAC02F1

Fig. 7: STPAC02 Output voltage at Low RF power.

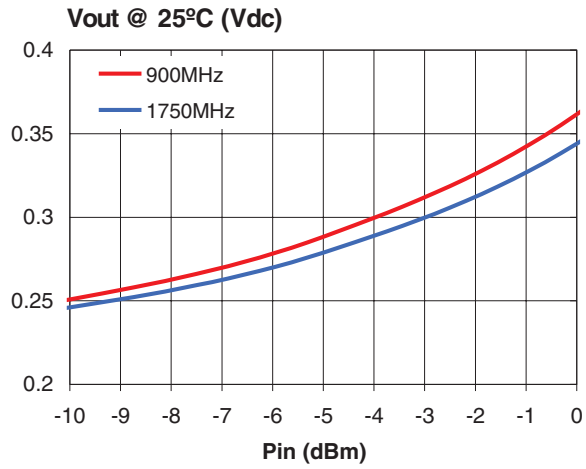
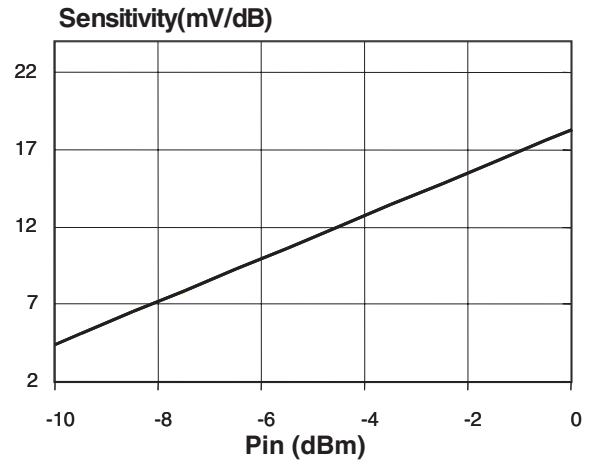
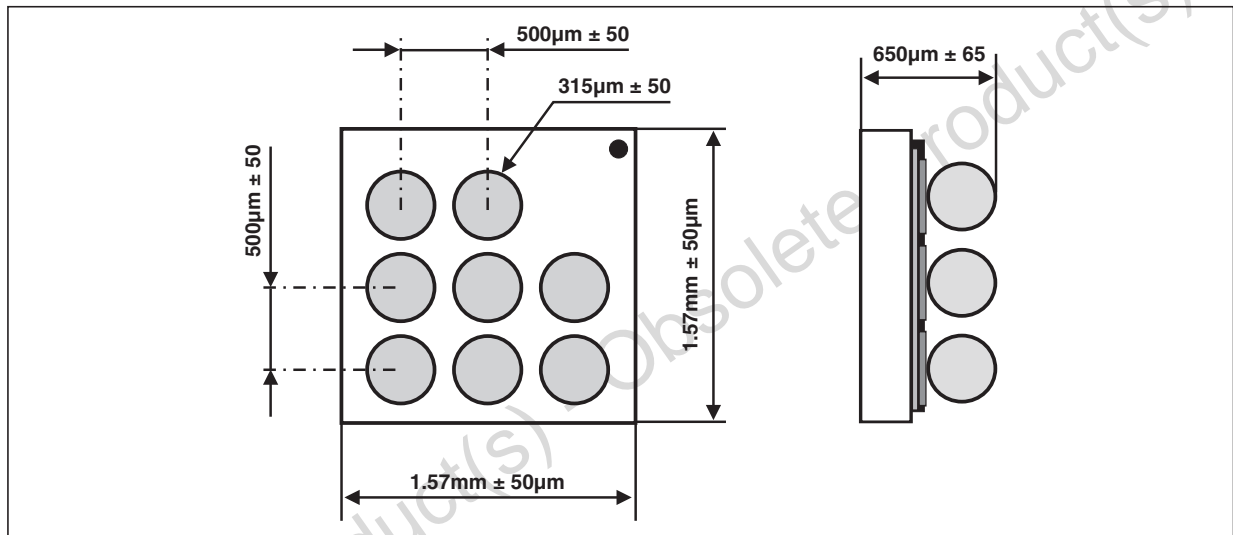


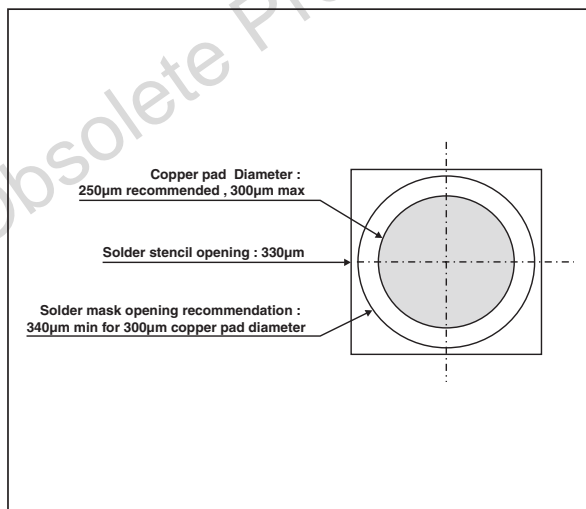
Fig. 8: Power detector sensitivity at low RF power.



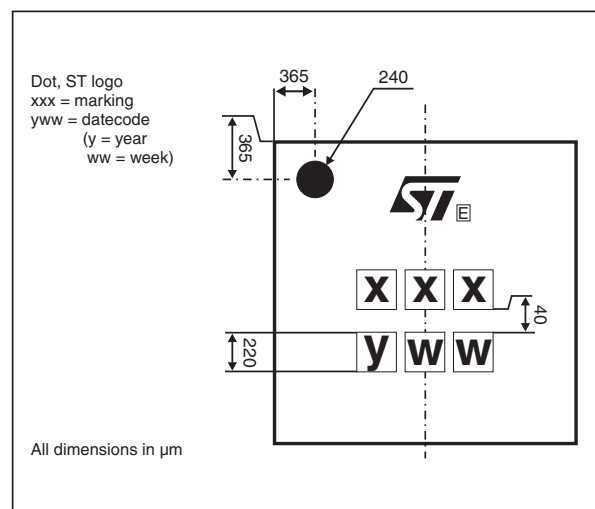
## PACKAGE MECHANICAL DATA



## FOOT PRINT RECOMMENDATIONS



## MARKING





Компания «Океан Электроники» предлагает заключение долгосрочных отношений при поставках импортных электронных компонентов на взаимовыгодных условиях!

Наши преимущества:

- Поставка оригинальных импортных электронных компонентов напрямую с производств Америки, Европы и Азии, а так же с крупнейших складов мира;
- Широкая линейка поставок активных и пассивных импортных электронных компонентов (более 30 млн. наименований);
- Поставка сложных, дефицитных, либо снятых с производства позиций;
- Оперативные сроки поставки под заказ (от 5 рабочих дней);
- Экспресс доставка в любую точку России;
- Помощь Конструкторского Отдела и консультации квалифицированных инженеров;
- Техническая поддержка проекта, помощь в подборе аналогов, поставка прототипов;
- Поставка электронных компонентов под контролем ВП;
- Система менеджмента качества сертифицирована по Международному стандарту ISO 9001;
- При необходимости вся продукция военного и аэрокосмического назначения проходит испытания и сертификацию в лаборатории (по согласованию с заказчиком);
- Поставка специализированных компонентов военного и аэрокосмического уровня качества (Xilinx, Altera, Analog Devices, Intersil, Interpoint, Microsemi, Actel, Aeroflex, Peregrine, VPT, Syfer, Eurofarad, Texas Instruments, MS Kennedy, Miteq, Cobham, E2V, MA-COM, Hittite, Mini-Circuits, General Dynamics и др.);

Компания «Океан Электроники» является официальным дистрибьютором и эксклюзивным представителем в России одного из крупнейших производителей разъемов военного и аэрокосмического назначения «JONHON», а так же официальным дистрибьютором и эксклюзивным представителем в России производителя высокотехнологичных и надежных решений для передачи СВЧ сигналов «FORSTAR».



## JONHON

«JONHON» (основан в 1970 г.)

Разъемы специального, военного и аэрокосмического назначения:

(Применяются в военной, авиационной, аэрокосмической, морской, железнодорожной, горно- и нефтедобывающей отраслях промышленности)

«FORSTAR» (основан в 1998 г.)

ВЧ соединители, коаксиальные кабели,  
кабельные сборки и микроволновые компоненты:

(Применяются в телекоммуникациях гражданского и специального назначения, в средствах связи, РЛС, а так же военной, авиационной и аэрокосмической отраслях промышленности).



Телефон: 8 (812) 309-75-97 (многоканальный)

Факс: 8 (812) 320-03-32

Электронная почта: [ocean@oceanchips.ru](mailto:ocean@oceanchips.ru)

Web: <http://oceanchips.ru/>

Адрес: 198099, г. Санкт-Петербург, ул. Калинина, д. 2, корп. 4, лит. А