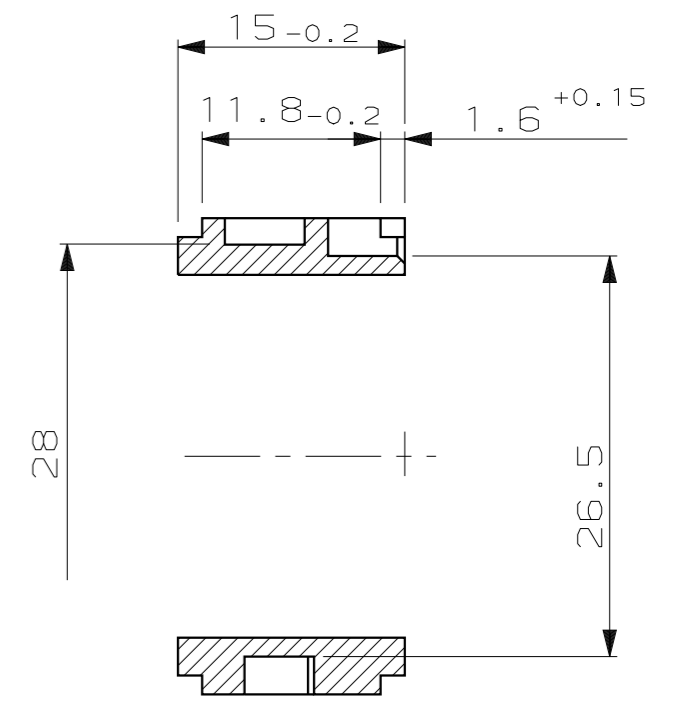
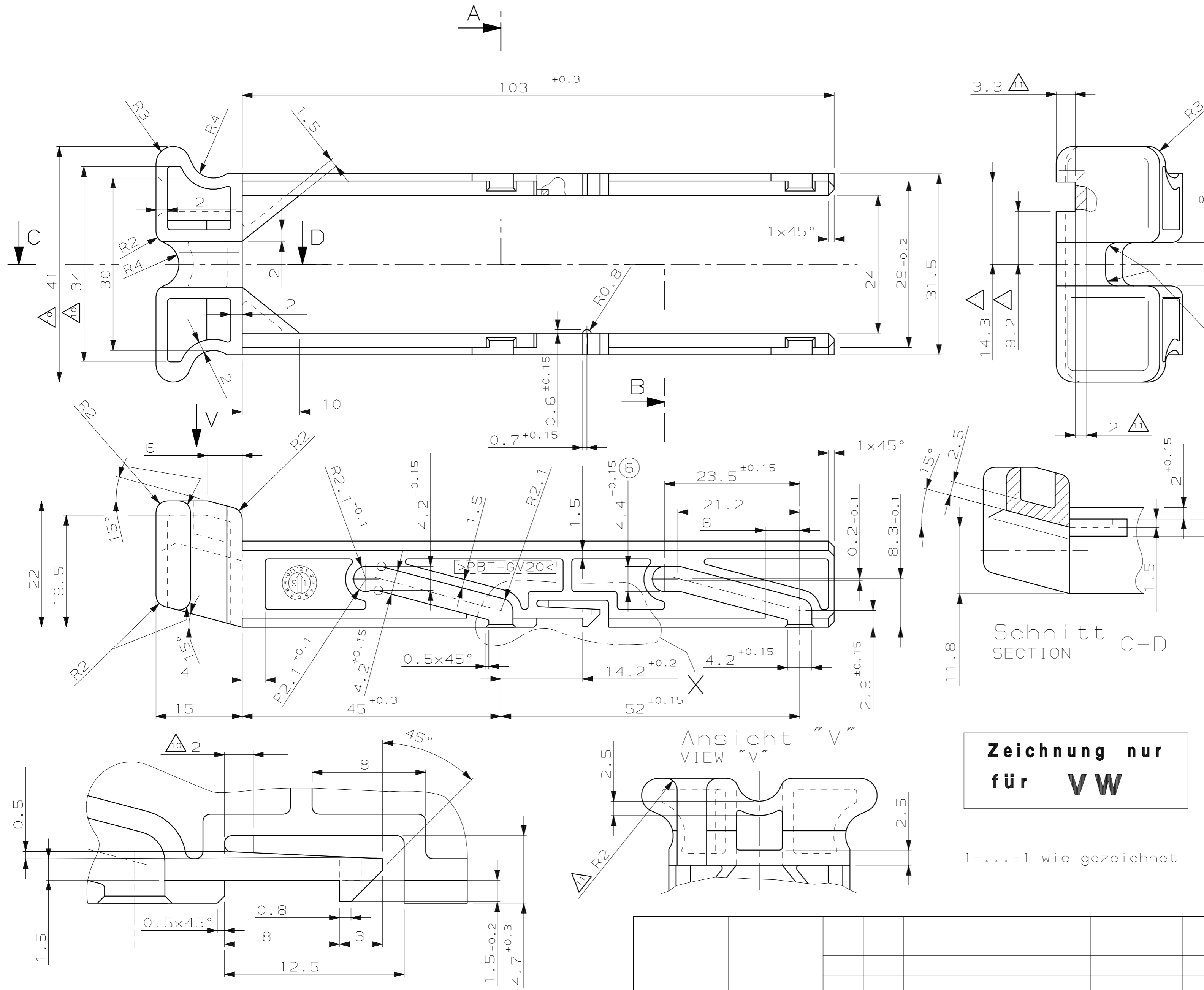
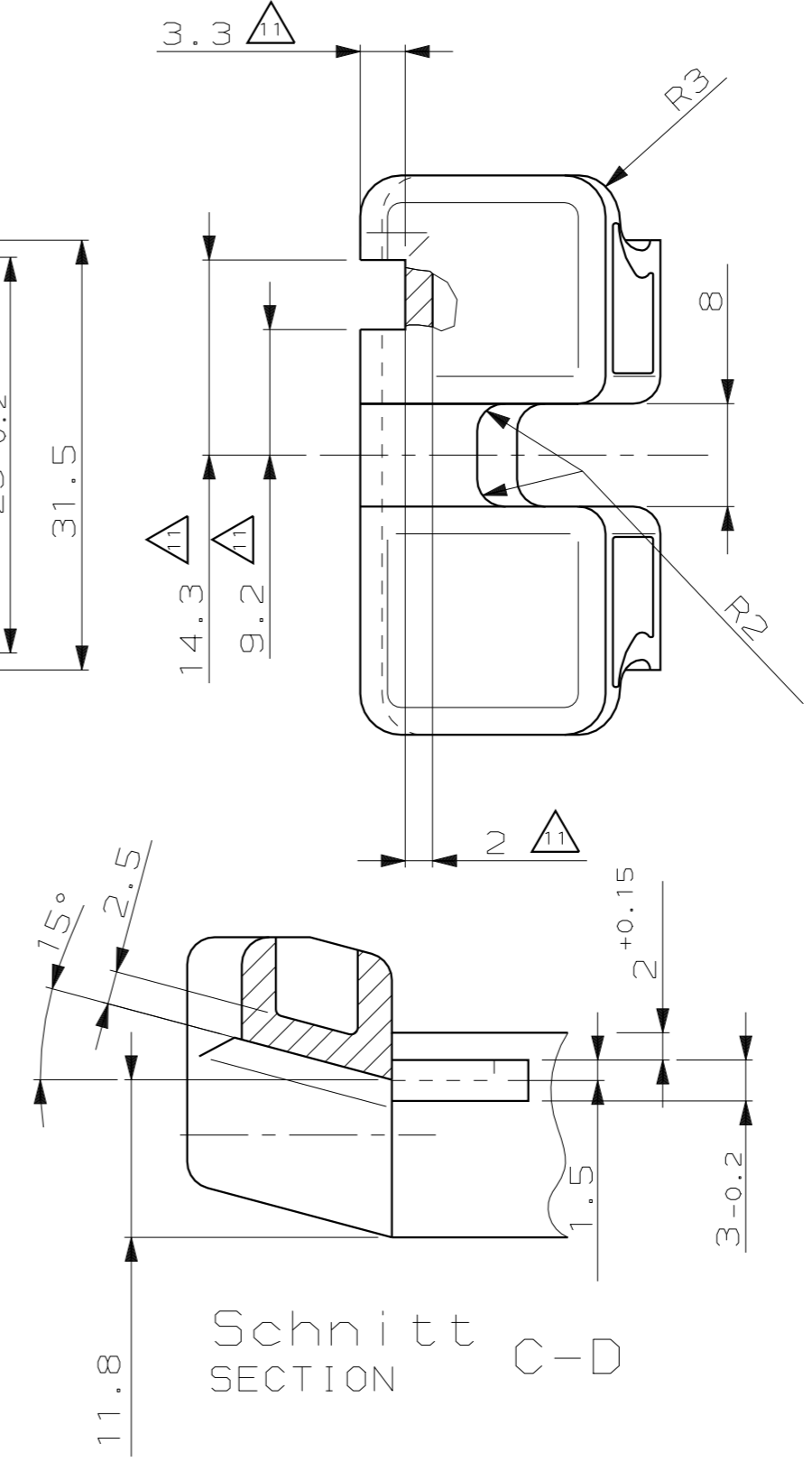


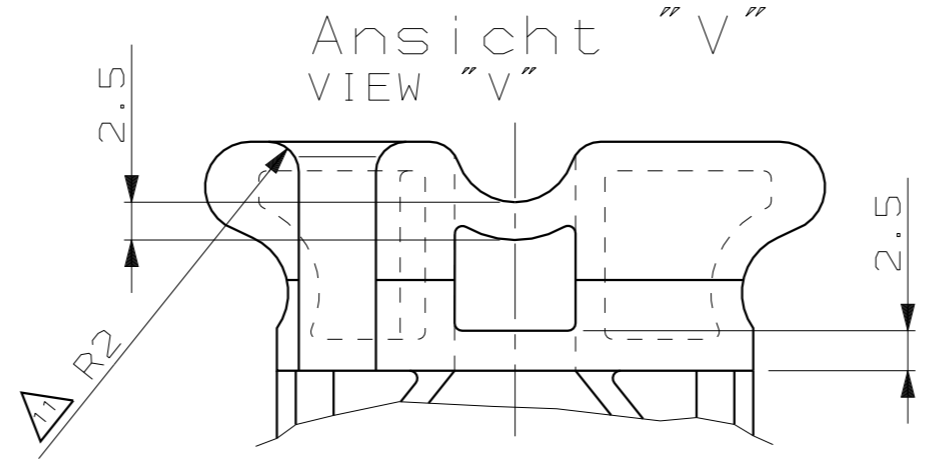
REV.	ÄNDERUNG	DATUM	NAME
1	Griff geändert	6.02.89	R.HOFER
2	Div. Änderungen	21.02.89	R.HOFER
3	Zeichng. überarbeitet	04.09.89	R.HOFER
4	Material geändert	20.3.90	J.LÖWER
5	eine Rastnase entfällt	28.6.90	J.LÖWER
6	Vordere Rastpunkte entfallen	05.12.91	H.Schmitt
7	Teil-Nr. für 4-fach Werkzeug hinzu, Bemerkungen ergänzt, ...	16.02.93	H.Schmitt



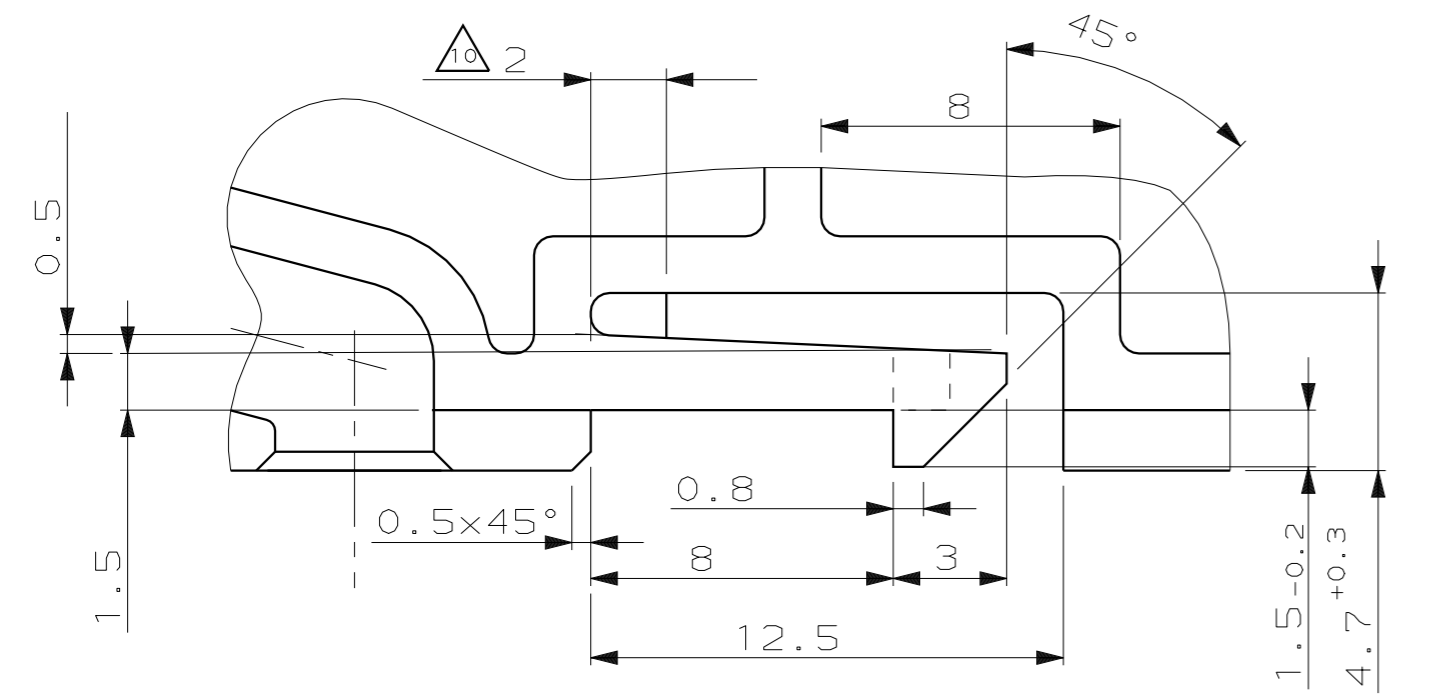
Schnitt SECTION A-B



Schnitt SECTION C-D



Ansicht VIEW "V"



Einzelheit "X"
M 5:1

Zeichnung nur für VW

1-...-1 wie gezeichnet

- Bemerkungen
- 1 Unbemaßte Radien R0.5
 - 2 Unbemaßte Wandstärken 1.5
 - 3 Kundenwarenzeichen nach VW 105 14
 - 4 Mittelschrift nach DIN 1451
 - 5 Schrifthöhe 1.6
 - 6 Werkstoffkennzeichnung nach VDA 260
 - 7 Produktionsdatum nach VW 105 60
 - 8 Nummern für Teile aus 4-fach Werkzeug: 1-... Nummern für Teile aus 2-fach Werkzeug: 0-...
 - 9 Note 3, 6, 7 nur für 1-...-1 gültig
 - 10 Maß für

0-...-1	1-...-1
45	41-0.3
38	34
3	2
 - 11 Maße (Nut) nur für 1-...-1

ZEICHNUNG GÜLTIG AB						
						AMP AMP DEUTSCHLAND G.m.b.H. Langen b.Ffm., West Germany
BENENNUNG						K
1H0906406	1-962175-1	-	-	SCHIEBER	PBT GV20	
1H0906406	0-962175-1	-	-	SCHIEBER	PBT GV20	schwarz
BESTELL-NUMMER VW	BESTELL-NUMMER AMP	POS.	STÜCK	BENENNUNG EINZELTEIL	WERKSTOFF	OBERFLÄCHE FARBE
				GEZ. R.HOFER	03 JAN 1989	GEPR. -
				NICH TOLERIERTE MASSE ± 0.2 MM ± 2°		FORMAT A2
				ZEICHNUNGS-NR. 962175		MASSTAB 2:1
				BLATT 1 VON 1		REV. 7

Компания «Океан Электроники» предлагает заключение долгосрочных отношений при поставках импортных электронных компонентов на взаимовыгодных условиях!

Наши преимущества:

- Поставка оригинальных импортных электронных компонентов напрямую с производств Америки, Европы и Азии, а так же с крупнейших складов мира;
- Широкая линейка поставок активных и пассивных импортных электронных компонентов (более 30 млн. наименований);
- Поставка сложных, дефицитных, либо снятых с производства позиций;
- Оперативные сроки поставки под заказ (от 5 рабочих дней);
- Экспресс доставка в любую точку России;
- Помощь Конструкторского Отдела и консультации квалифицированных инженеров;
- Техническая поддержка проекта, помощь в подборе аналогов, поставка прототипов;
- Поставка электронных компонентов под контролем ВП;
- Система менеджмента качества сертифицирована по Международному стандарту ISO 9001;
- При необходимости вся продукция военного и аэрокосмического назначения проходит испытания и сертификацию в лаборатории (по согласованию с заказчиком);
- Поставка специализированных компонентов военного и аэрокосмического уровня качества (Xilinx, Altera, Analog Devices, Intersil, Interpoint, Microsemi, Actel, Aeroflex, Peregrine, VPT, Syfer, Eurofarad, Texas Instruments, MS Kennedy, Miteq, Cobham, E2V, MA-COM, Hittite, Mini-Circuits, General Dynamics и др.);

Компания «Океан Электроники» является официальным дистрибьютором и эксклюзивным представителем в России одного из крупнейших производителей разъемов военного и аэрокосмического назначения «JONHON», а так же официальным дистрибьютором и эксклюзивным представителем в России производителя высокотехнологичных и надежных решений для передачи СВЧ сигналов «FORSTAR».



JONHON

«JONHON» (основан в 1970 г.)

Разъемы специального, военного и аэрокосмического назначения:

(Применяются в военной, авиационной, аэрокосмической, морской, железнодорожной, горно- и нефтедобывающей отраслях промышленности)

«FORSTAR» (основан в 1998 г.)

ВЧ соединители, коаксиальные кабели, кабельные сборки и микроволновые компоненты:

(Применяются в телекоммуникациях гражданского и специального назначения, в средствах связи, РЛС, а так же военной, авиационной и аэрокосмической отраслях промышленности).



Телефон: 8 (812) 309-75-97 (многоканальный)

Факс: 8 (812) 320-03-32

Электронная почта: ocean@oceanchips.ru

Web: <http://oceanchips.ru/>

Адрес: 198099, г. Санкт-Петербург, ул. Калинина, д. 2, корп. 4, лит. А