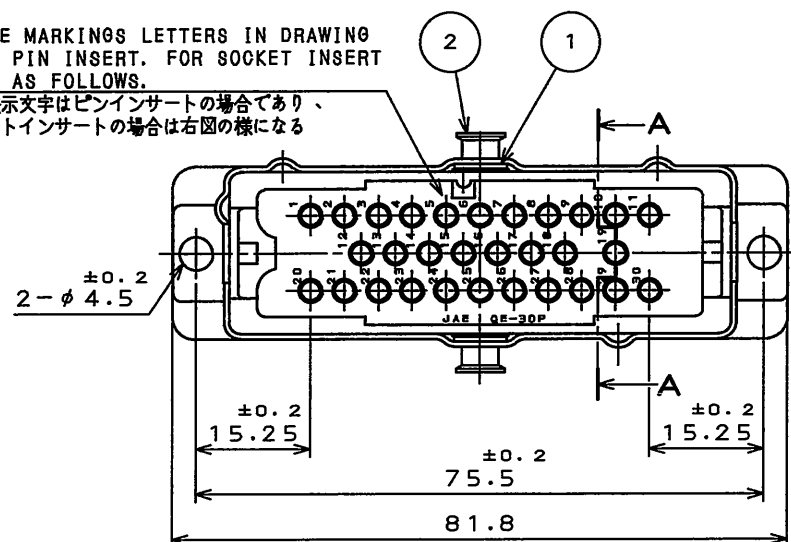


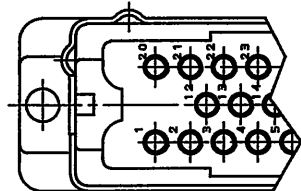
78E10rs

('ON 0NIMVHD) 台要図

THESE MARKINGS LETTERS IN DRAWING SHOW PIN INSERT. FOR SOCKET INSERT MARK AS FOLLOWS.
図の表示文字はピンインサートの場合であり、ソケットインサートの場合は右図のようになる



SOCKET INSERT
ソケットインサート



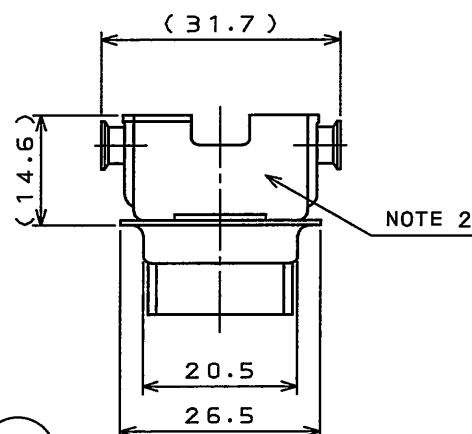
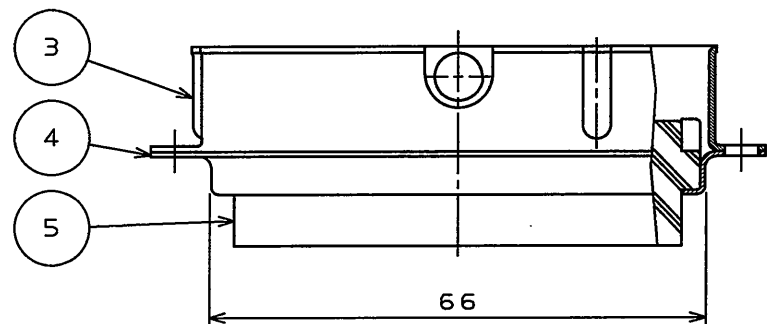
DESIGNATION
命名法

SERIES PREFIX
シリーズ名
SHELL STYLE
シェルスタイル
KEY POSITION
キーポジション
INSERT ARRANGEMENT & NUMBER OF CONTACTS
インサート配列及びコンタクト数

QE4401-30※-FO

CONTACT LESS (NOTE 1)
コンタクト無し

CONTACT TYPE P: PIN CONTACT
S: SOCKET CONTACT
コンタクト種別 P: ピンコンタクト
S: ソケットコンタクト

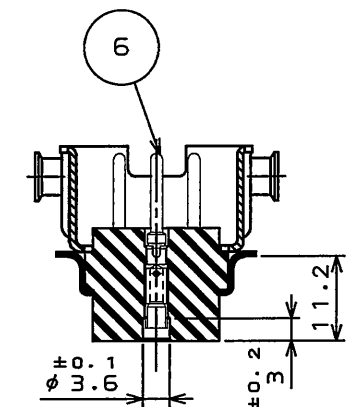


SPECIFICATION

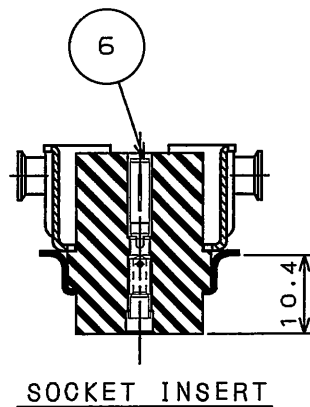
DIELECTRIC WITHSTANDING
VOLTAGE : AC 2000Vr.m.s. FOR 1 MINUTE
INSULATION RESISTANCE : 5000MΩ MIN.(AT DC 500V)

仕様

耐電圧 : AC 2000Vr.m.s. (1分間)
絶縁抵抗 : 5000MΩ以上(DC 500Vにて)

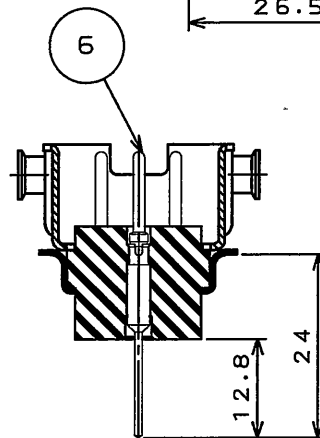


PIN INSERT
ピンインサート



SOCKET INSERT
ソケットインサート

SECT. A-A



THROUGH-HOLE TYPE
スルーホールタイプ

- NOTE 1. CONTACTS ARE SOLD SEPERATELY. THEIR PART NUMBERS ARE SHOWN BELOW.
2. COMPANY LOGO "JAE" & PART NUMBER ARE MARKED AS INDICATED. "-FO" IS NOT MARKED.
3. SEE THE CUSTOMER-USE DRAWING SJ014477 FOR THE INSULATOR CONTACT HOLE LAYOUT OF "THROUGH-HOLE" TYPE.

注1.コンタクトは別売りであるので、下記図番参照の上別発注して下さい。

TABLE 1

PART NO.	名称	DWG. NO.	製品図番
QEP-16-*	PIN CONTACT	SJ013832	
△ QEP-16-T-R	THROUGH-HOLE TYPE	SJ106065	
QES-16-*	SOCKET CONTACT	SJ013833	

2. 図示の位置に品名及び社名を表示する。但し、"-FO"は表示しない。
3. スルーホールタイプの"インシュレータコンタクト穴寸法"については、SJ014477を参照してください。

版数 REV.	年月日 DATE	DCN NO.	変更内容 DESCRIPTION	製図 DR.	担当 CHK.	査閲 APPD.	承認 APPD.
6	13.Dec.1999	45056	REDRAWN e.t.o.	M.ABE	Y.NAKAMURA	S.NANAO	M.MAJIME
7	31.May.2010	070024	REVISED DRAWING No.	—	T.TAKESHITA	K. Hasegawa	E. Matsumoto

6	CONTACT	30	—	—	—	—	SEE NOTE 1
5	INSULATOR	1	DIALLYLPHTHALATE	—	—	—	COLOR: GREEN
4	REAR SHELL	1	STEEL	—	—	NICKEL PLATE	—
3	FRONT SHELL	1	COPPER ALLOY	—	—	NICKEL PLATE	—
2	LATCH RIVET	2	STAINLESS STEEL	—	—	△	—
1	WASHER	2	COPPER ALLOY	—	—	NICKEL PLATE	—
符号 NO.	名称 DESCRIPTION	個数 QTY.	材料 MATERIAL	仕上 FINISH	備考 REMARKS		
仕様書 (SPECIFICATION) JACS-3024 J AHL-3024 △		第1版 (ORIGINAL DATE) 14.Dec.1973		尺度 (SCALE) 1:1	シリーズ (SERIES) QE	日本航空電子工業株式会社 JAPAN AVIATION ELECTRONICS INDUSTRY, LTD.	
公差 (GENERAL TOLERANCE)		製図 DR. SUGITA		名称 (TITLE) QE4401-30※-FO			
寸法 (DIMENSION)		担当 CHK. Y.NISHINO		図面番号 (DRAWING NO.) SJ013827			
角度 (ANGLES)		査閲 APPD. KATOU					
. ±		承認 APPD. NITA					
.X ±0.8 .XX ±0.8 .XXX ±							
		質量 (MASS)		版数 (REV.) 7			

Компания «Океан Электроники» предлагает заключение долгосрочных отношений при поставках импортных электронных компонентов на взаимовыгодных условиях!

Наши преимущества:

- Поставка оригинальных импортных электронных компонентов напрямую с производств Америки, Европы и Азии, а так же с крупнейших складов мира;
- Широкая линейка поставок активных и пассивных импортных электронных компонентов (более 30 млн. наименований);
- Поставка сложных, дефицитных, либо снятых с производства позиций;
- Оперативные сроки поставки под заказ (от 5 рабочих дней);
- Экспресс доставка в любую точку России;
- Помощь Конструкторского Отдела и консультации квалифицированных инженеров;
- Техническая поддержка проекта, помощь в подборе аналогов, поставка прототипов;
- Поставка электронных компонентов под контролем ВП;
- Система менеджмента качества сертифицирована по Международному стандарту ISO 9001;
- При необходимости вся продукция военного и аэрокосмического назначения проходит испытания и сертификацию в лаборатории (по согласованию с заказчиком);
- Поставка специализированных компонентов военного и аэрокосмического уровня качества (Xilinx, Altera, Analog Devices, Intersil, Interpoint, Microsemi, Actel, Aeroflex, Peregrine, VPT, Syfer, Eurofarad, Texas Instruments, MS Kennedy, Miteq, Cobham, E2V, MA-COM, Hittite, Mini-Circuits, General Dynamics и др.);

Компания «Океан Электроники» является официальным дистрибьютором и эксклюзивным представителем в России одного из крупнейших производителей разъемов военного и аэрокосмического назначения «**JONHON**», а так же официальным дистрибьютором и эксклюзивным представителем в России производителя высокотехнологичных и надежных решений для передачи СВЧ сигналов «**FORSTAR**».



JONHON

«**JONHON**» (основан в 1970 г.)

Разъемы специального, военного и аэрокосмического назначения:

(Применяются в военной, авиационной, аэрокосмической, морской, железнодорожной, горно- и нефтедобывающей отраслях промышленности)

«**FORSTAR**» (основан в 1998 г.)

ВЧ соединители, коаксиальные кабели,
кабельные сборки и микроволновые компоненты:

(Применяются в телекоммуникациях гражданского и специального назначения, в средствах связи, РЛС, а так же военной, авиационной и аэрокосмической отраслях промышленности).



Телефон: 8 (812) 309-75-97 (многоканальный)

Факс: 8 (812) 320-03-32

Электронная почта: ocean@oceanchips.ru

Web: <http://oceanchips.ru/>

Адрес: 198099, г. Санкт-Петербург, ул. Калинина, д. 2, корп. 4, лит. А