

NOTES:

1.0 ELECTRICAL SPECIFICATIONS:

1.1 FREQUENCY RANGE: DC to 18.0 GHz

1.2 IMPEDANCE: 50 OHMS NOM.

1.3 INSERTION LOSS:

DC to 10.0 GHz: 6.0 ^{+1.2}_{-0.2} dB
 10.0 to 18.0 GHz: 6.0 ^{+1.5}_{-0.2} dB

1.4 VSWR MAX.:

DC to 10.0 GHz: 1.25:1 MAX.
 10.0 to 18.0 GHz: 1.35:1 MAX.

1.5 ASYMMETRY:

DC to 4.0 GHz: 0.2dB MAX.
 4.0 to 10.0 GHz: 0.4dB MAX.
 10.0 to 18.0 GHz: 0.5dB MAX.

1.6 AVG. INPUT POWER: 1 WATT MAX.

1.7 OPERATING TEMP. RANGE:
 -55°C to +125°C

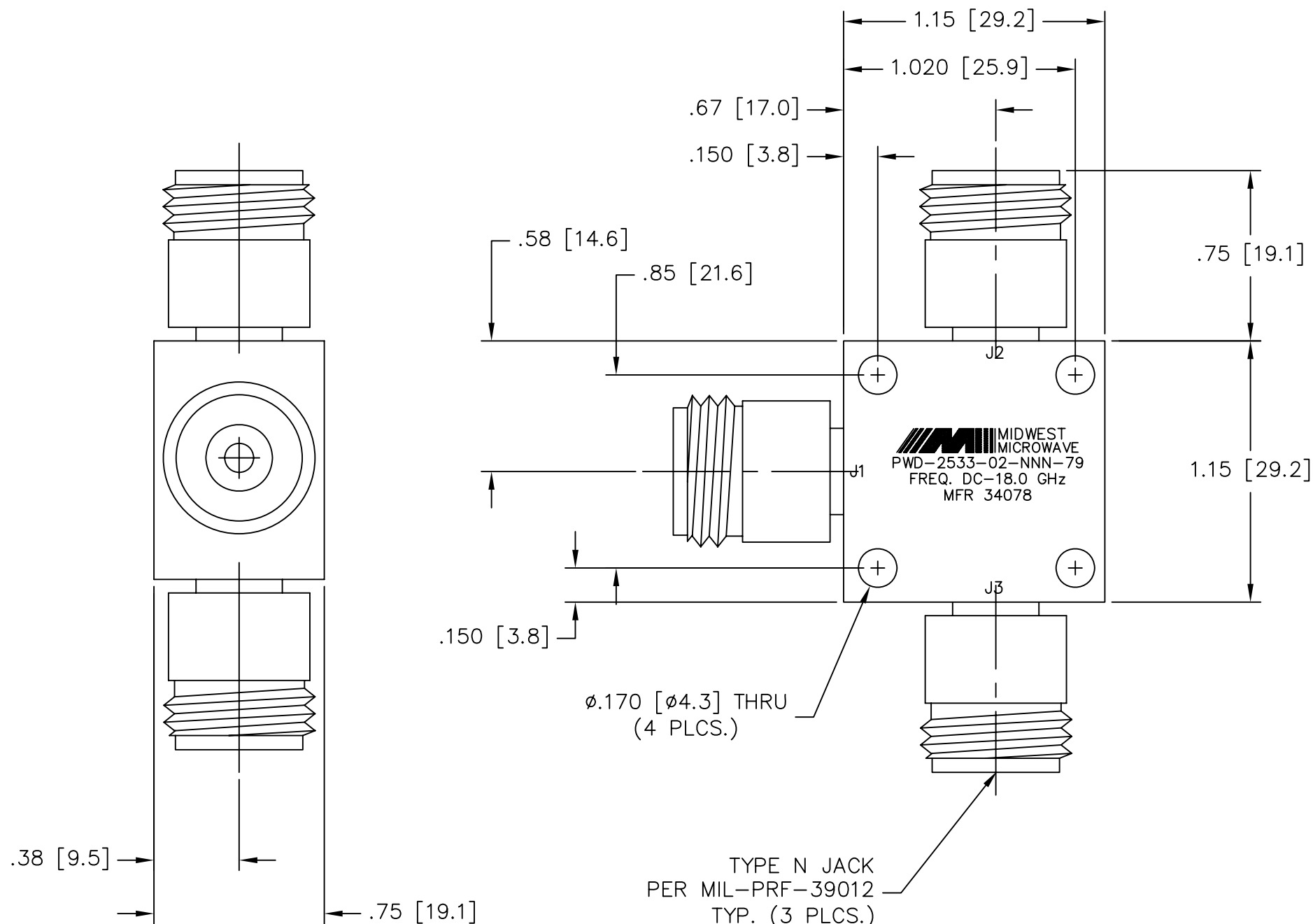
2.0 FINISH

2.1 GREY PER MIL-E-15090 TYPE II, CLASS 2
 OVER MIL-C-5541 CLASS 3A
 MEETS MIL-F-14072
 MEETS MIL-E-5400

3.0 MARKING: MARK UNIT AS SHOWN.

SLK-08142-82-01

4.0 DIMENSIONS IN PARENTHESIS ARE
 IN MILLIMETERS.



TYPE N JACK
 PER MIL-PRF-39012
 TYP. (3 PLCS.)

MIDWEST MICROWAVE
 PWD-2533-02-NNN-79
 FREQ. DC-18.0 GHz
 MFR 34078

MODEL NUMBER
 PWD-2533-02-NNN-79

REV.
 A

REV.	DESCRIPTION	DATE
-	RELEASED	11/7/03
A	ECN 19601	1/28/04

UNLESS OTHERWISE NOTED DIMENSIONS ARE IN INCHES AND TOLERANCES ARE: 3 PLACE DECIMALS ±.005 2 PLACE DECIMALS ±.02 FRACTIONS ±1/64 PARALLELITY: T.I.R. _____ FLATNESS: T.I.R. _____ CONCENTRICITY: T.I.R. _____ ANGLES AND PERPENDICULARITY: ±1°	FSCM NO. 34078	MIDWEST MICROWAVE	
	NOTICE: The information contained in this drawing is proprietary and must not be used without the permission of Midwest Microwave	TITLE POWER DIVIDER	
	DRAWN/DATE S.ORLOV 11/7/03	ENG./DATE P.GOODMAN 11/7/03	DRAWING NUMBER PWD-2533-02-NNN-79
	CHECKED/DATE	APPROVED/DATE	SCALE: 2=1 SHEET 1 of 1

Компания «Океан Электроники» предлагает заключение долгосрочных отношений при поставках импортных электронных компонентов на взаимовыгодных условиях!

Наши преимущества:

- Поставка оригинальных импортных электронных компонентов напрямую с производств Америки, Европы и Азии, а так же с крупнейших складов мира;
- Широкая линейка поставок активных и пассивных импортных электронных компонентов (более 30 млн. наименований);
- Поставка сложных, дефицитных, либо снятых с производства позиций;
- Оперативные сроки поставки под заказ (от 5 рабочих дней);
- Экспресс доставка в любую точку России;
- Помощь Конструкторского Отдела и консультации квалифицированных инженеров;
- Техническая поддержка проекта, помощь в подборе аналогов, поставка прототипов;
- Поставка электронных компонентов под контролем ВП;
- Система менеджмента качества сертифицирована по Международному стандарту ISO 9001;
- При необходимости вся продукция военного и аэрокосмического назначения проходит испытания и сертификацию в лаборатории (по согласованию с заказчиком);
- Поставка специализированных компонентов военного и аэрокосмического уровня качества (Xilinx, Altera, Analog Devices, Intersil, Interpoint, Microsemi, Actel, Aeroflex, Peregrine, VPT, Syfer, Eurofarad, Texas Instruments, MS Kennedy, Miteq, Cobham, E2V, MA-COM, Hittite, Mini-Circuits, General Dynamics и др.);

Компания «Океан Электроники» является официальным дистрибьютором и эксклюзивным представителем в России одного из крупнейших производителей разъемов военного и аэрокосмического назначения «JONHON», а так же официальным дистрибьютором и эксклюзивным представителем в России производителя высокотехнологичных и надежных решений для передачи СВЧ сигналов «FORSTAR».



JONHON

«JONHON» (основан в 1970 г.)

Разъемы специального, военного и аэрокосмического назначения:

(Применяются в военной, авиационной, аэрокосмической, морской, железнодорожной, горно- и нефтедобывающей отраслях промышленности)

«FORSTAR» (основан в 1998 г.)

ВЧ соединители, коаксиальные кабели, кабельные сборки и микроволновые компоненты:

(Применяются в телекоммуникациях гражданского и специального назначения, в средствах связи, РЛС, а так же военной, авиационной и аэрокосмической отраслях промышленности).



Телефон: 8 (812) 309-75-97 (многоканальный)

Факс: 8 (812) 320-03-32

Электронная почта: ocean@oceanchips.ru

Web: <http://oceanchips.ru/>

Адрес: 198099, г. Санкт-Петербург, ул. Калинина, д. 2, корп. 4, лит. А