

INTRODUCTIONS

1. Specially designed with ground choke providing most effective EMI suppression for high frequency noise (ranged 5MHz-25MHz).
2. Bleeder resistor can be added with suffix "-R" on part numbers.
3. With optional Y capacitor 100pF to 330pF.
4. All part numbers are UL recognized, CSA certified and VDE approved.

COMPONENTS

| PART NO. | L (mH) | Cx (uF) | Cy (pF) | Lg (uH) |
|-----------------------|--------|---------|---------|---------|
| 03KEEG3EA/03KEEW3EA | 3.1 | 0.1 | 2200 | 100 |
| *08KEEG3EA/08KEEW3EA | 0.8 | | | |
| **10KEEG3EA/10KEEW3EA | 0.4 | | | |
| 03KEEG3SA/03KEEW3SA | 3.1 | 0.1 | 2200 | 100 |
| 06KEEG3SA/06KEEW3SA | 0.8 | | | |
| 10KEEG3SA/10KEEW3SA | 0.4 | | | |

*VDE approved to 6A 250V.

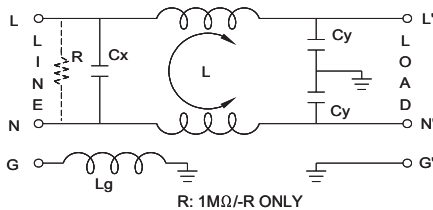
**UL, CSA & VDE approved to 9A 115/250VAC.

MINIMUM INSERTION LOSS IN dB

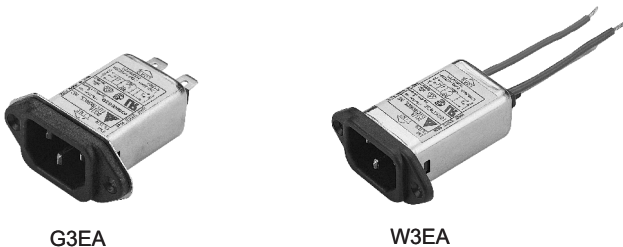
| PART NO. | COMMON MODE (L-G) IN 50 OHM SYSTEM | | | | | |
|---------------------|------------------------------------|-----|-----|-----|----|----|
| | FREQUENCY-MHZ | | | | | |
| | .15 | .50 | 1.0 | 5.0 | 10 | 30 |
| 03KEEG3EA/03KEEW3EA | 15 | 20 | 25 | 40 | 40 | 45 |
| 08KEEG3EA/08KEEW3EA | 10 | 15 | 20 | 35 | 40 | 50 |
| 10KEEG3EA/10KEEW3EA | 7 | 12 | 18 | 30 | 30 | 50 |
| 03KEEG3SA/03KEEW3SA | 15 | 20 | 25 | 40 | 40 | 40 |
| 06KEEG3SA/06KEEW3SA | 7 | 15 | 20 | 35 | 40 | 40 |
| 10KEEG3SA/10KEEW3SA | 4 | 12 | 18 | 30 | 30 | 45 |

| PART NO. | DIFFERENTIAL MODE (L-L) IN 50 OHM SYSTEM | | | | | |
|---------------------|--|-----|-----|-----|----|----|
| | FREQUENCY-MHZ | | | | | |
| | .15 | .50 | 1.0 | 5.0 | 10 | 30 |
| 03KEEG3EA/03KEEW3EA | 5 | 12 | 15 | 40 | 50 | 45 |
| 08KEEG3EA/08KEEW3EA | 5 | 10 | 15 | 45 | 40 | 50 |
| 10KEEG3EA/10KEEW3EA | 4 | 12 | 18 | 30 | 30 | 50 |
| 03KEEG3SA/03KEEW3SA | 10 | 20 | 35 | 40 | 45 | 40 |
| 06KEEG3SA/06KEEW3SA | 10 | 25 | 40 | 35 | 40 | 40 |
| 10KEEG3SA/10KEEW3SA | 10 | 25 | 35 | 30 | 30 | 45 |

ELECTRICAL SCHEMATIC



MECHANICAL CONSTRUCTION

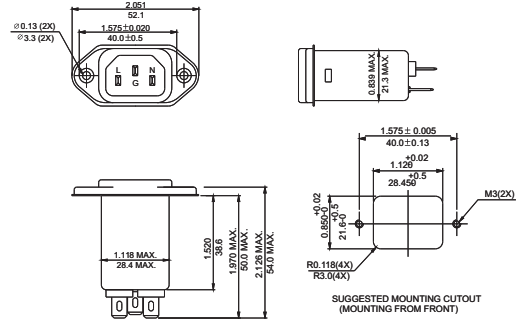


G3EA

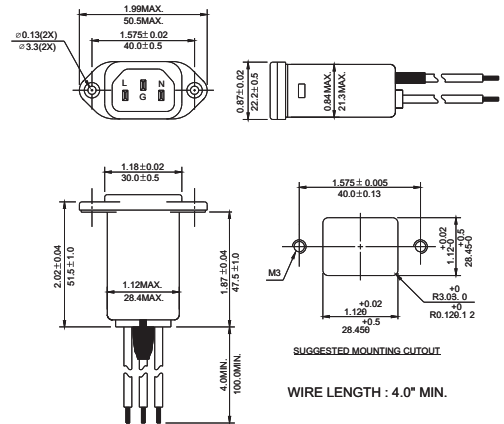
W3EA

SPECIFICATIONS

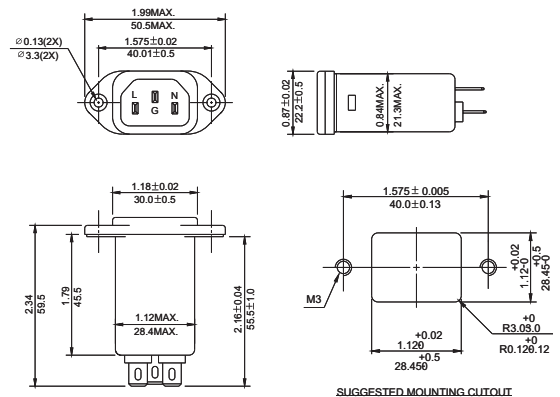
1. Maximum leakage current each line-to-ground @ 115VAC 60Hz: 0.20mA @ 250VAC 50Hz: 0.40mA
2. Hipot rating (one minute) line-to-ground: 2250VDC line-to-line: 1450VDC
3. Operating frequency: 50/60Hz
4. Rated voltage: 115/250VAC



G3SA



W3EA



G3EA

UNIT: INCH/mm

Компания «Океан Электроники» предлагает заключение долгосрочных отношений при поставках импортных электронных компонентов на взаимовыгодных условиях!

Наши преимущества:

- Поставка оригинальных импортных электронных компонентов напрямую с производств Америки, Европы и Азии, а так же с крупнейших складов мира;
- Широкая линейка поставок активных и пассивных импортных электронных компонентов (более 30 млн. наименований);
- Поставка сложных, дефицитных, либо снятых с производства позиций;
- Оперативные сроки поставки под заказ (от 5 рабочих дней);
- Экспресс доставка в любую точку России;
- Помощь Конструкторского Отдела и консультации квалифицированных инженеров;
- Техническая поддержка проекта, помощь в подборе аналогов, поставка прототипов;
- Поставка электронных компонентов под контролем ВП;
- Система менеджмента качества сертифицирована по Международному стандарту ISO 9001;
- При необходимости вся продукция военного и аэрокосмического назначения проходит испытания и сертификацию в лаборатории (по согласованию с заказчиком);
- Поставка специализированных компонентов военного и аэрокосмического уровня качества (Xilinx, Altera, Analog Devices, Intersil, Interpoint, Microsemi, Actel, Aeroflex, Peregrine, VPT, Syfer, Eurofarad, Texas Instruments, MS Kennedy, Miteq, Cobham, E2V, MA-COM, Hittite, Mini-Circuits, General Dynamics и др.);

Компания «Океан Электроники» является официальным дистрибьютором и эксклюзивным представителем в России одного из крупнейших производителей разъемов военного и аэрокосмического назначения «JONHON», а так же официальным дистрибьютором и эксклюзивным представителем в России производителя высокотехнологичных и надежных решений для передачи СВЧ сигналов «FORSTAR».



JONHON

«JONHON» (основан в 1970 г.)

Разъемы специального, военного и аэрокосмического назначения:

(Применяются в военной, авиационной, аэрокосмической, морской, железнодорожной, горно- и нефтедобывающей отраслях промышленности)

«FORSTAR» (основан в 1998 г.)

ВЧ соединители, коаксиальные кабели, кабельные сборки и микроволновые компоненты:

(Применяются в телекоммуникациях гражданского и специального назначения, в средствах связи, РЛС, а так же военной, авиационной и аэрокосмической отраслях промышленности).



Телефон: 8 (812) 309-75-97 (многоканальный)

Факс: 8 (812) 320-03-32

Электронная почта: ocean@oceanchips.ru

Web: <http://oceanchips.ru/>

Адрес: 198099, г. Санкт-Петербург, ул. Калинина, д. 2, корп. 4, лит. А