

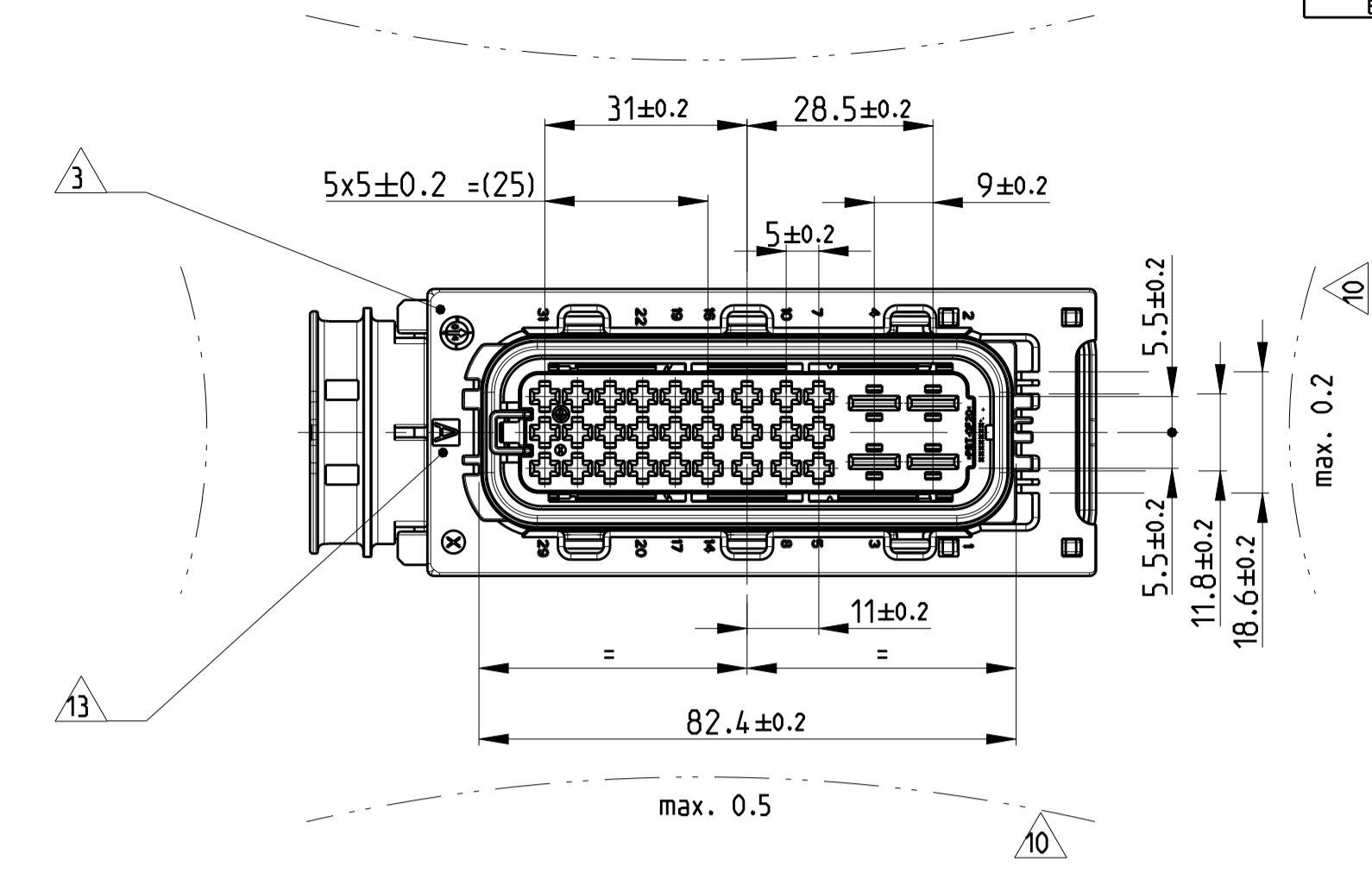
REV.	DATE	DESCRIPTION	DATE	DWN	APVD
A	-	NEW DRAWING	03APR2008	FE	CE
B	-	LEVER CHANGED ECR / (PCN: ECR-027507)	28JAN2010	NP	CE
B1	-	NOTE ADDED SEE ALSO PCN :E-17-015289	17OCT2017	PP	FE

CODING E AS SHOWN
 Kodierung E wie gezeigt

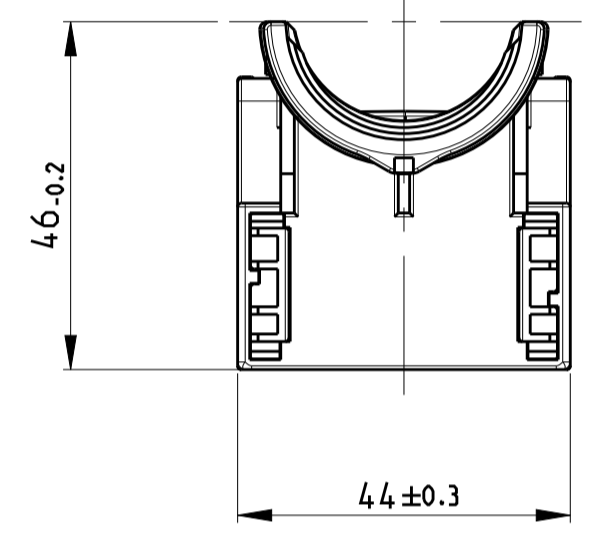
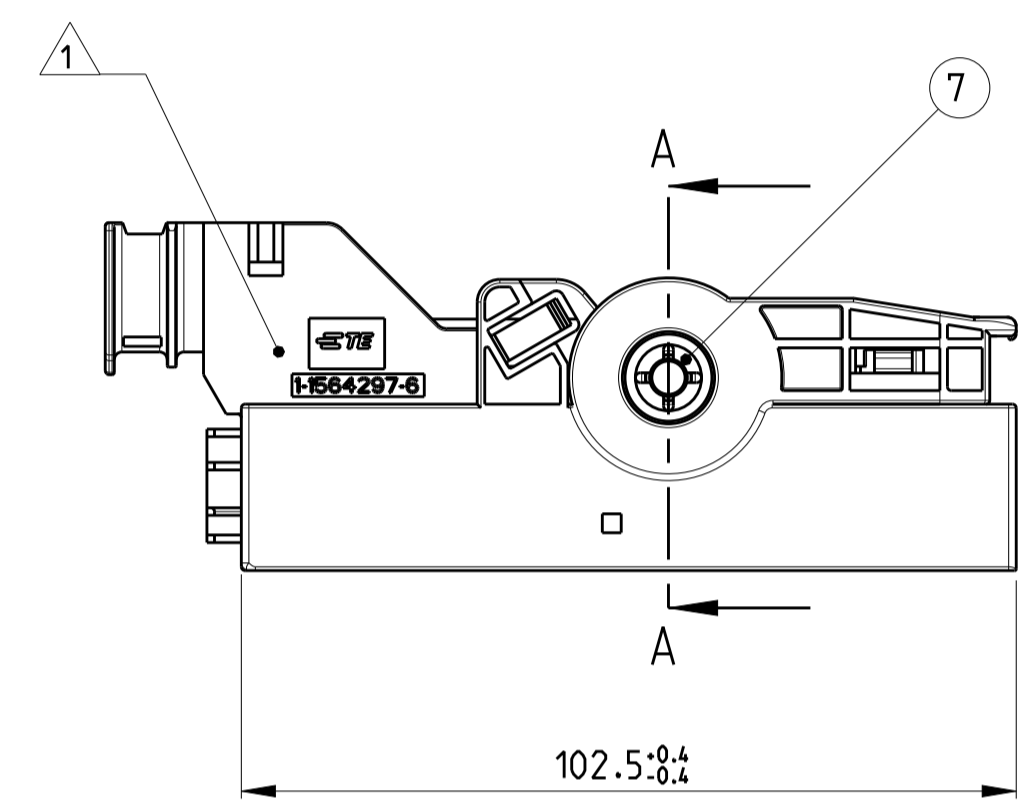
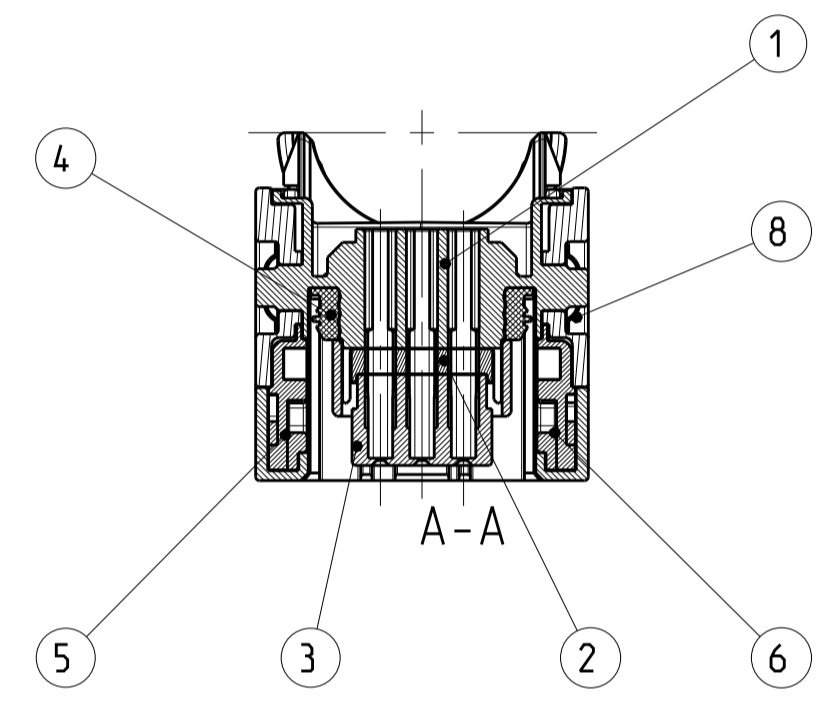
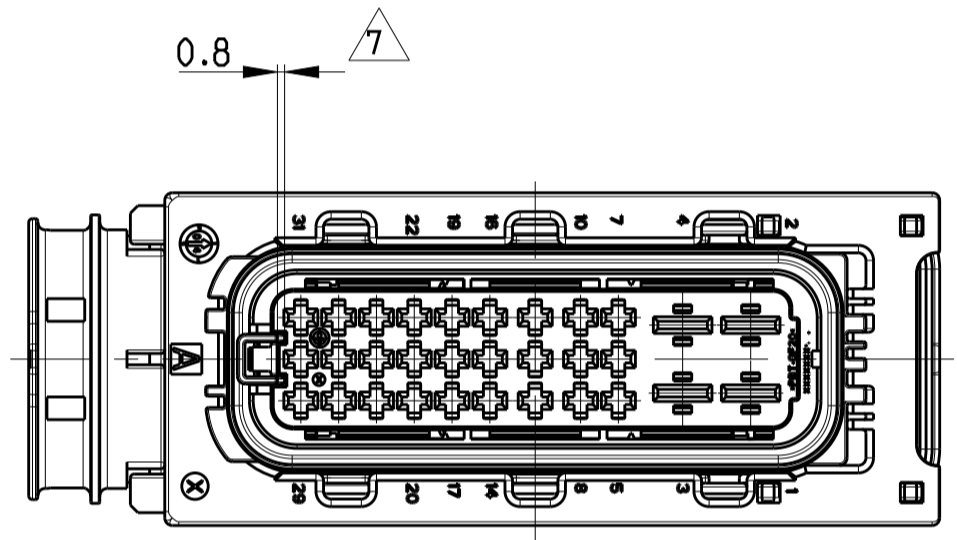
DELIVERY CONDITION:
 Lieferzustand:

2nd LOCKING DEVICE IN PRE LOCKED POSITION
 2. Kontaktsicherung in Vorraststellung

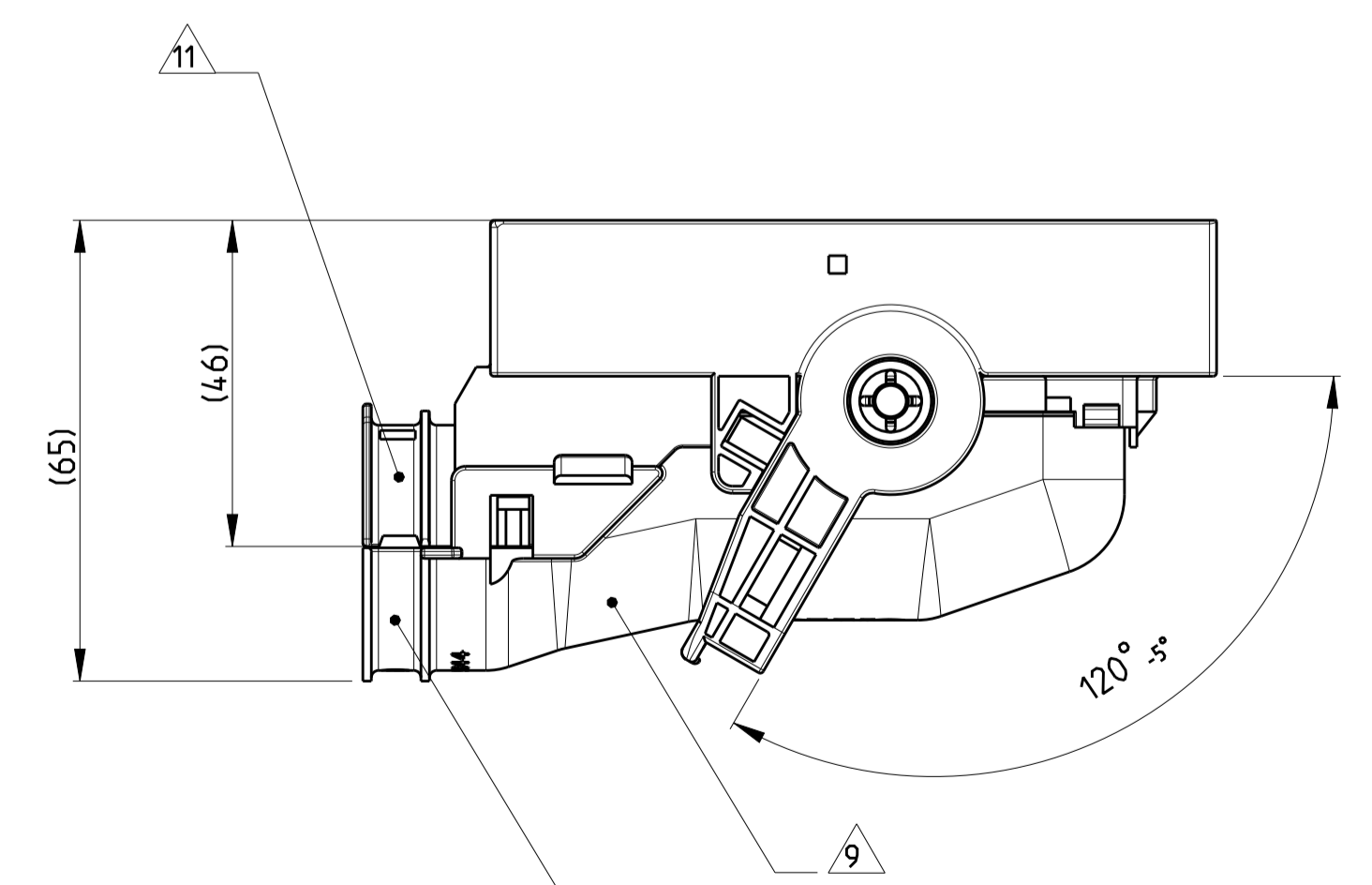
LEVER IN LOCKED POSITION
 Hebel in Verriegelungsstellung



PRE LOCKED POSITION OF THE SECONDARY LOCKING
 Vorraststellung der 2. Kontaktsicherung



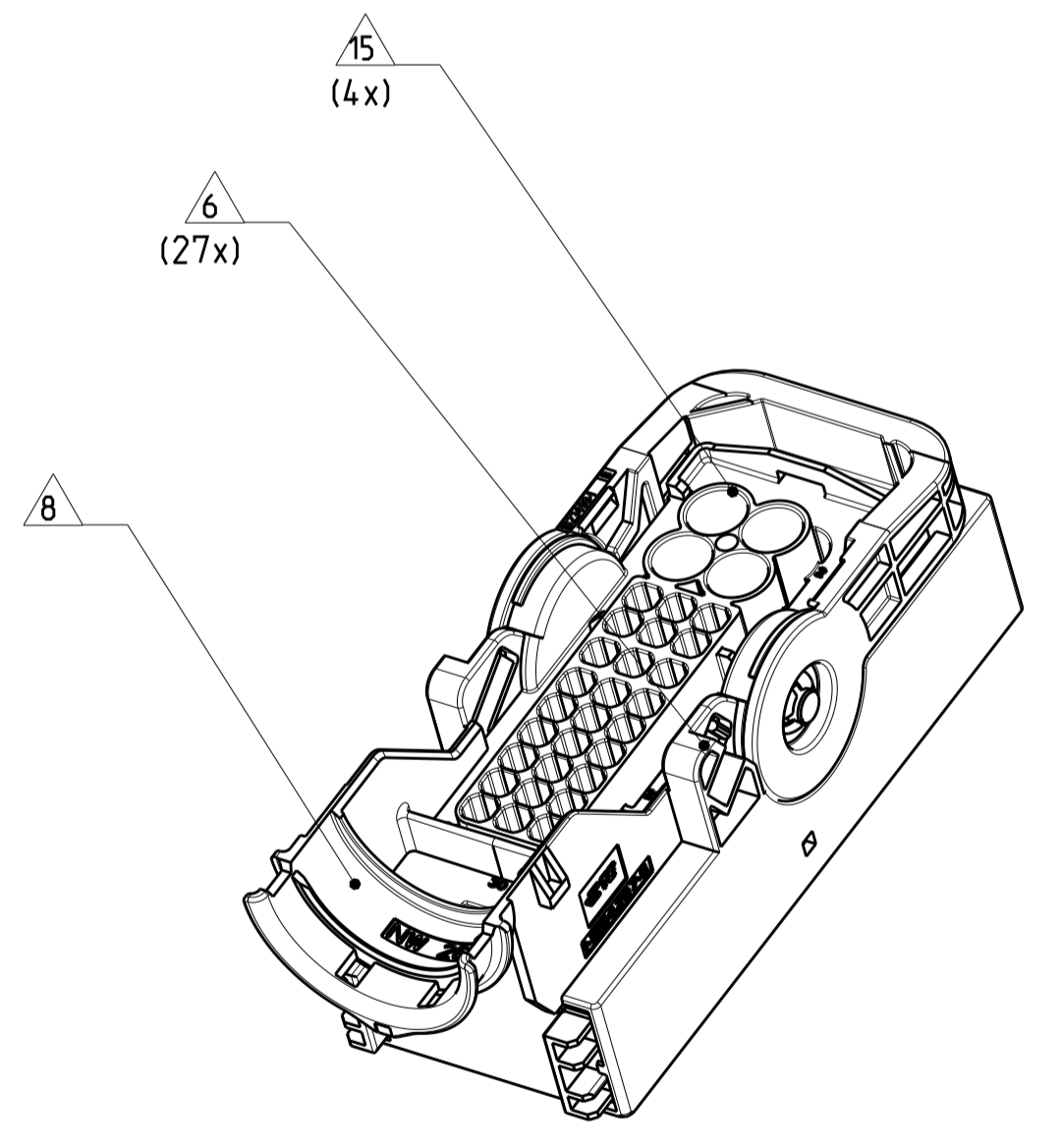
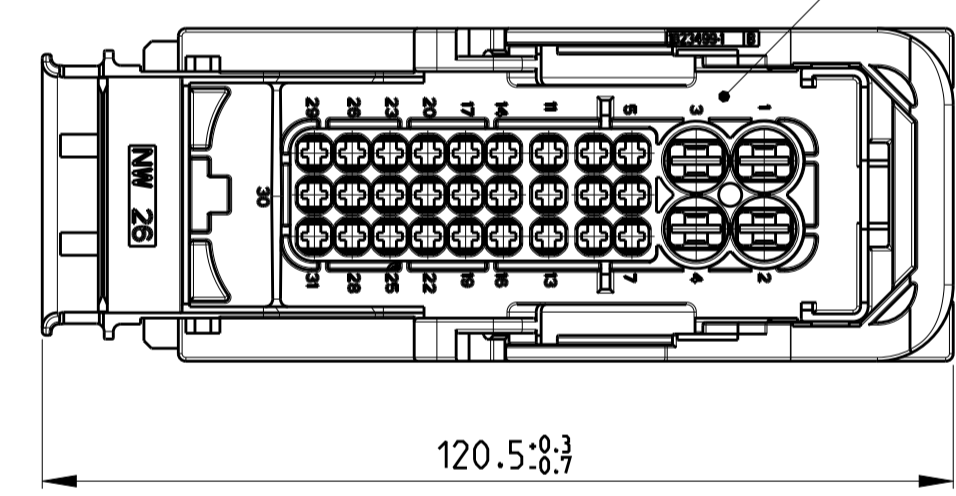
CONNECTOR IN PRE LOCKED POSITION INCL. COVER
 Steckverbinder in Vorraststellung mit Kappe



CABLE TIE POSITION FOR CORRUGATED TUBE NW26
 Kabelbinderposition für Wellrohr NW26

NOTES
 Bemerkungen

- 1 TYCO ELECTRONICS (=TE) LOGO AND TE NUMBER
Tyco Electronics (=TE) Logo und TE Nummer
- 2 MATERIAL MARKING ACC. TO VDA 260
Werkstoffkennzeichnung nach VDA 260
- 3 PRODUCTION DATE
Produktionsdatum
- 4 LAYER PACKAGING IN CORRUGATED BOX
Lagenverpackung im Versandkarton
- 5 FITS TE INTERFACE DRAWING 114-18914
Passend zu Ausführvorschrift 114-18914
- 6 CONTACTS MATED WITH AMP MCP2.8
SEE PRODUCT GROUP DRAWING
TE NO: 1355036
MAX. WIRESIZE: 2.5mm² FLR
AWG 12 TXL
Kontaktkammern passend fuer AMP MCP2.8
siehe Produkt-Gruppenzeichnung
TE Nr. 1355036
max. Drahtgroessenbereich: 2.5mm² FLR
AWG 12 TXL
- 7 SLIDING DISTANCE OF SECONDARY LOCKING
Verschiebeweg der Zweiten Kontaktsicherung
- 8 DESIGNED FOR CORRUGATED TUBE NW26
Ausgelegt für Wellrohr NW26
- 9 MATED WITH COVER TE No. 1418882
Passend zu Kappe TE Nr. 1418882
- 10 WARPAGE TO ... PERMITTED
Verzug zulässig bis ...
- 11 MAX. CABLE TIE WIDTH: 5 mm
max. Kabelbinderbreite: 5 mm
- 12 CAVITY NUMBERING
Kammerbezeichnung
- 13 CODING MARKING
Kodierungskennzeichnung
- 14 MALFUNCTION CAUSED BY LACQUER IS NOT COVERED
BY TE WARRANTY
Funktionsbeeinträchtigung durch Lackieren liegt nicht
im Einfluss und Gewährleistungsumfang von TE
CAVITIES MATED WITH AMP MCP 6.3/4.BK
SEE PRODUCT GROUP DRAWING
TE NO: 1241438
MAX. WIRESIZE: 6mm² FLR
Kontaktkammern passend fuer AMP MCP6.3/4.BK
siehe Produkt-Gruppenzeichnung
TE Nr. 1241438
max. Drahtgroessenbereich: 6mm² FLR
- 15 CONTACTS MATED WITH AMP MCP6.3/4.BK
siehe Produkt-Gruppenzeichnung
TE Nr. 1241438
max. Drahtgroessenbereich: 6mm² FLR
- 16 FITS TO TE INTERFACE DRAWING 114-18914
Passend zur Ausführvorschrift 114-18914



TE ORDER-NO. TE Bestell-Nr.	REV.	QTY Anzahl	MAT.	COLOR/FARBE SURFACE/OBERFL.	DESCRIPTION Beschreibung	REV.	ITEM	
1-1564297-6	B	1	PBT-GF20	YELLOW gelb	LEVER Hebel	B	8	
		2	STAINLESS	ZINC PLATED, PASSIVATED verzinkt, passiviert	GUARD CAM Klemmschleibe	A	7	
		1	PBT-GF30	BLACK schwarz	SLIDE, RH Schieber, rechts	A	6	
		1	PBT-GF30	BLACK schwarz	SLIDE, LH Schieber, links	A	5	
		1	SILICONE	ORANGE orange	SEAL Dichtung	A	4	
		1	PBT-GF20	BLACK schwarz	CAVITY BLOCK Kontakthülse	B	3	
		1	PBT-GF30	YELLOW gelb	SEC. LOCKING DEV. zweite Kontaktsicherung	C	2	
		1	PBT-GF20	BORDEAUX violett	REC. HOUSING, 3POS., CODE A Buchsengehäuse, 3pol., Kodierung A	A	1	

THIS DRAWING IS A CONTROLLED DOCUMENT.
 THIS DOCUMENTATION IS THE PROPERTY OF TYCO ELECTRONICS. IT IS TO BE KEPT CONFIDENTIAL AND NOT TO BE REPRODUCED OR TRANSMITTED IN ANY FORM OR BY ANY MEANS, ELECTRONIC OR MECHANICAL, INCLUDING PHOTOCOPYING, RECORDING, OR BY ANY INFORMATION STORAGE AND RETRIEVAL SYSTEM.
 DIMENSIONS:
 MASSENMETER
 mm

DWN D. Schmidl 19MAR2008	19MAR2008	TE Connectivity
CHK F. Ellrop	20MAR2008	
APVD C. Eberwein		
NAME AMP MCP2.8/6.3 RECEPTACLE HOUSING, 3POS., SEALED		
PRODUCT SPEC AMP MCP2.8/6.3 Buchsengehäuse, 3pol., gedichtet		
APPLICATION SPEC VERABREITUNGSSPEZ. 114-18660		
SIZE A1	CAGE CODE 00779	DRAWING NO. 1564297
WEIGHT 106 g	SCALE 1:1	RESTRICTED TO NUR FÜR
CUSTOMER DRAWING	/KUNDENZEICHNUNG	SHEET 1 OF 1

Компания «Океан Электроники» предлагает заключение долгосрочных отношений при поставках импортных электронных компонентов на взаимовыгодных условиях!

Наши преимущества:

- Поставка оригинальных импортных электронных компонентов напрямую с производств Америки, Европы и Азии, а так же с крупнейших складов мира;
- Широкая линейка поставок активных и пассивных импортных электронных компонентов (более 30 млн. наименований);
- Поставка сложных, дефицитных, либо снятых с производства позиций;
- Оперативные сроки поставки под заказ (от 5 рабочих дней);
- Экспресс доставка в любую точку России;
- Помощь Конструкторского Отдела и консультации квалифицированных инженеров;
- Техническая поддержка проекта, помощь в подборе аналогов, поставка прототипов;
- Поставка электронных компонентов под контролем ВП;
- Система менеджмента качества сертифицирована по Международному стандарту ISO 9001;
- При необходимости вся продукция военного и аэрокосмического назначения проходит испытания и сертификацию в лаборатории (по согласованию с заказчиком);
- Поставка специализированных компонентов военного и аэрокосмического уровня качества (Xilinx, Altera, Analog Devices, Intersil, Interpoint, Microsemi, Actel, Aeroflex, Peregrine, VPT, Syfer, Eurofarad, Texas Instruments, MS Kennedy, Miteq, Cobham, E2V, MA-COM, Hittite, Mini-Circuits, General Dynamics и др.);

Компания «Океан Электроники» является официальным дистрибьютором и эксклюзивным представителем в России одного из крупнейших производителей разъемов военного и аэрокосмического назначения «JONHON», а так же официальным дистрибьютором и эксклюзивным представителем в России производителя высокотехнологичных и надежных решений для передачи СВЧ сигналов «FORSTAR».



JONHON

«JONHON» (основан в 1970 г.)

Разъемы специального, военного и аэрокосмического назначения:

(Применяются в военной, авиационной, аэрокосмической, морской, железнодорожной, горно- и нефтедобывающей отраслях промышленности)

«FORSTAR» (основан в 1998 г.)

ВЧ соединители, коаксиальные кабели,
кабельные сборки и микроволновые компоненты:

(Применяются в телекоммуникациях гражданского и специального назначения, в средствах связи, РЛС, а так же военной, авиационной и аэрокосмической отраслях промышленности).



Телефон: 8 (812) 309-75-97 (многоканальный)

Факс: 8 (812) 320-03-32

Электронная почта: ocean@oceanchips.ru

Web: <http://oceanchips.ru/>

Адрес: 198099, г. Санкт-Петербург, ул. Калинина, д. 2, корп. 4, лит. А