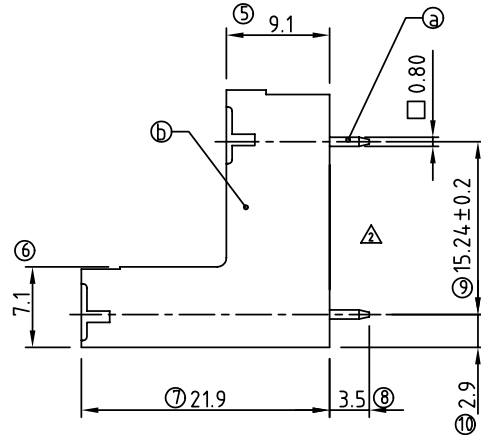
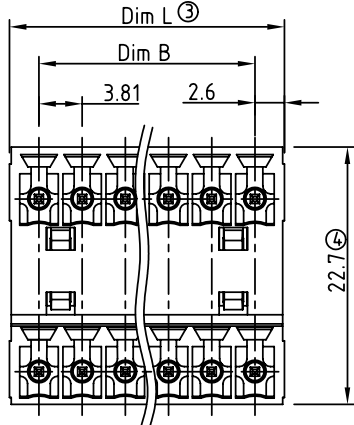


RECOMMENDED PCB LAYOUT



| SIGN | DATE     | DESCRIPTION  | APPROVER |
|------|----------|--|----------|
| △    | 1/30'07  | Soldering temperature changed from 245° to 250°          | Tony     |
| △    | 6/04'07  | Body is changed from open type to close type             | Marvin   |
| △    | 04/08'09 | The current rating and operating temperature are changed | Jacke    |
| △    | 04/08'09 | Add UL standard  | Jacke    |

THIS IS CAD DRAWING, DO NOT REVISE MANUALLY!!!

Material:

- Item (a) Contact pin: Copper Tin plated
- Item (b) Terminal(housing): PA66 (UL94V-0)

Electrical: cULus

- Voltage rating: 300V
- Current rating: 10A
- Withstanding Voltage: 1.6 KV
- Operating temperature: -40°C to +115°C
- Soldering temperature: 250°C±10°C/5 Sec
- Safety Approval: us

VO xx 3 1 x 0 xxxx G

No. OF POLES  
04: 2x2 POLES  
:  
48: 2x24 POLES

Color  
0 Black (RAL9005)  
2 Red (RAL3001/D)  
3 Orange(RAL2011/P)  
4 Yellow(RAL1018/A)  
5 Green(RAL6018/T)  
6 Blue (RAL5015/A)  
8 Grey(RAL7035/D)

G: Pb<40000ppm  
0000: "@ " Logo (Standard)  
000A: "ANYTEK" Mark  
Any special item by customer request. please contact sales department.

| Poles | 2x2p  | 2x3p  | 2x4p  | 2x5p  | 2x6p  | 2x7p  | 2x8p  | 2x9p  | 2x10p | 2x11p | 2x12p | 2x13p |  |
|-------|-------|-------|-------|-------|-------|-------|-------|-------|-------|-------|-------|-------|--|
| Dim L | 9.01  | 12.82 | 16.63 | 20.44 | 24.25 | 28.06 | 31.87 | 35.68 | 39.49 | 43.30 | 47.11 | 50.92 |  |
| Dim B | 3.81  | 7.62  | 11.43 | 15.24 | 19.05 | 22.86 | 26.67 | 30.48 | 34.29 | 38.10 | 41.91 | 45.72 |  |
| TOL   | ±0.15 |       |       | ±0.20 |       |       |       | ±0.25 |       |       |       |       |  |
| Poles | 2x14p | 2x15p | 2x16p | 2x17p | 2x18p | 2x19p | 2x20p | 2x21p | 2x22p | 2x23p | 2x24p |       |  |
| Dim L | 54.73 | 58.54 | 62.35 | 66.16 | 69.97 | 73.78 | 77.59 | 81.40 | 85.21 | 89.02 | 92.83 |       |  |
| Dim B | 49.53 | 53.34 | 57.15 | 60.96 | 64.77 | 68.58 | 72.39 | 76.20 | 80.01 | 83.82 | 87.63 |       |  |
| TOL   | ±0.25 |       | ±0.30 |       |       |       | ±0.35 |       |       |       |       |       |  |

|   |  |                         |  |                      |  |            |  |
|---|--|-------------------------|--|----------------------|--|------------|--|
| <b>ANYTEK</b>   |  |                         |  | <b>CUSTOMER COPY</b> |  |            |  |
| ALL RIGHTS RESERVED. REPRODUCTION OR ISSUE TO THIRD PARTIES IN ANY FORM WHATSOEVER IS NOT PERMITTED WITHOUT WRITTEN AUTHORITY FROM THE PROPRIETOR. PROPERTY OF ANYTEK TECHNOLOGY CO., LTD |  |                         |  |                      |  |            |  |
| TITLE   |  | VO-3.81 Series Vertical |  |                      |  |            |  |
| PART NO.  |  | VOxx31x0xxxxG           |  | DWG NO.              |  | 8V00101    |  |
| APPROVED  |  | CHECKED                 |  | DESIGNED             |  | DRAWN      |  |
|   |  | Jacke<br>2009.04.08     |  | Jacke<br>2009.04.08  |  | CUST NO.   |  |
|   |  |                         |  |                      |  | Tolerance  |  |
|   |  |                         |  |                      |  | X. ±0.50   |  |
|   |  |                         |  |                      |  | X.X ±0.30  |  |
|   |  |                         |  |                      |  | X.XX ±0.10 |  |
|   |  |                         |  |                      |  | X° ±1°     |  |
|   |  |                         |  | SHEET: 01/01         |  | REV.: F    |  |

Компания «Океан Электроники» предлагает заключение долгосрочных отношений при поставках импортных электронных компонентов на взаимовыгодных условиях!

Наши преимущества:

- Поставка оригинальных импортных электронных компонентов напрямую с производств Америки, Европы и Азии, а так же с крупнейших складов мира;
- Широкая линейка поставок активных и пассивных импортных электронных компонентов (более 30 млн. наименований);
- Поставка сложных, дефицитных, либо снятых с производства позиций;
- Оперативные сроки поставки под заказ (от 5 рабочих дней);
- Экспресс доставка в любую точку России;
- Помощь Конструкторского Отдела и консультации квалифицированных инженеров;
- Техническая поддержка проекта, помощь в подборе аналогов, поставка прототипов;
- Поставка электронных компонентов под контролем ВП;
- Система менеджмента качества сертифицирована по Международному стандарту ISO 9001;
- При необходимости вся продукция военного и аэрокосмического назначения проходит испытания и сертификацию в лаборатории (по согласованию с заказчиком);
- Поставка специализированных компонентов военного и аэрокосмического уровня качества (Xilinx, Altera, Analog Devices, Intersil, Interpoint, Microsemi, Actel, Aeroflex, Peregrine, VPT, Syfer, Eurofarad, Texas Instruments, MS Kennedy, Miteq, Cobham, E2V, MA-COM, Hittite, Mini-Circuits, General Dynamics и др.);

Компания «Океан Электроники» является официальным дистрибьютором и эксклюзивным представителем в России одного из крупнейших производителей разъемов военного и аэрокосмического назначения «JONHON», а так же официальным дистрибьютором и эксклюзивным представителем в России производителя высокотехнологичных и надежных решений для передачи СВЧ сигналов «FORSTAR».



## JONHON

«JONHON» (основан в 1970 г.)

Разъемы специального, военного и аэрокосмического назначения:

(Применяются в военной, авиационной, аэрокосмической, морской, железнодорожной, горно- и нефтедобывающей отраслях промышленности)

«FORSTAR» (основан в 1998 г.)

ВЧ соединители, коаксиальные кабели, кабельные сборки и микроволновые компоненты:

(Применяются в телекоммуникациях гражданского и специального назначения, в средствах связи, РЛС, а так же военной, авиационной и аэрокосмической отраслях промышленности).



Телефон: 8 (812) 309-75-97 (многоканальный)

Факс: 8 (812) 320-03-32

Электронная почта: [ocean@oceanchips.ru](mailto:ocean@oceanchips.ru)

Web: <http://oceanchips.ru/>

Адрес: 198099, г. Санкт-Петербург, ул. Калинина, д. 2, корп. 4, лит. А