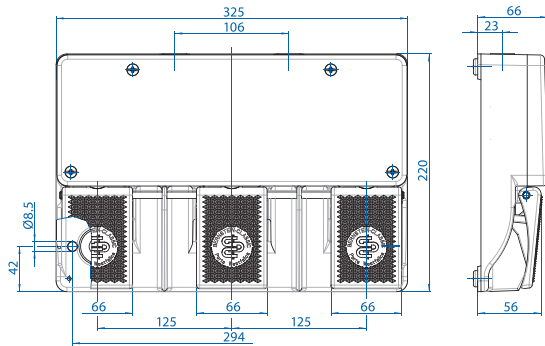


Triple Pedal

STANDARD WITHOUT COVER



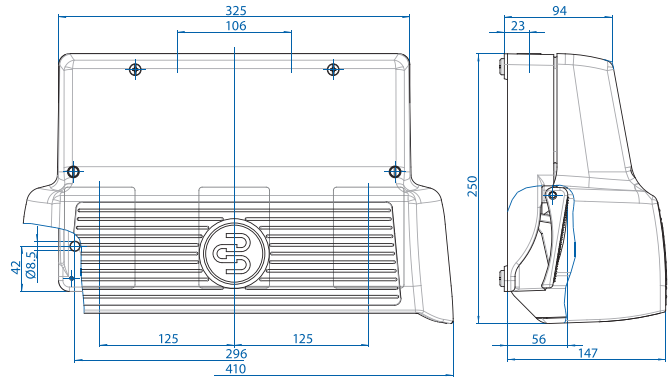
Standard OFF-ON Operation-
Push pedal to change contact state. Release pedal to return to original state.



STANDARD WITH COVER



Standard OFF-ON Operation-
Push pedal to change contact state. Release pedal to return to original state.



Three pedal foot switch F3

Article number	Designation	Switching contacts
Snap-action contact:		
		Pedal 1 (left) Pedal 2 (middle) Pedal 3 (right)
616.3444.577	F3-SU2Z/SU2Z/SU2Z	2NC / 2NO 2NC / 2NO 2NC / 2NO
Slow-action contact:		
		Pedal 1 (left) Pedal 2 (middle) Pedal 3 (right)
606.3111.025	F3-U1Z/U1Z/U1Z	1NC / 1NO 1NC / 1NO 1NC / 1NO

Three pedal foot switch F3

Article number	Designation	Switching contacts
Snap-action contact:		
		Pedal 1 (left) Pedal 2 (middle) Pedal 3 (right)
606.3833.045	F3-SU1Z/SU1Z/SU1Z UN	1NC / 1NO 1NC / 1NO 1NC / 1NO
Slow-action contact:		
		Pedal 1 (left) Pedal 2 (middle) Pedal 3 (right)
606.3611.026	F3-U1Z/U1Z/U1Z UN	1NC / 1NO 1NC / 1NO 1NC / 1NO

Компания «Океан Электроники» предлагает заключение долгосрочных отношений при поставках импортных электронных компонентов на взаимовыгодных условиях!

Наши преимущества:

- Поставка оригинальных импортных электронных компонентов напрямую с производств Америки, Европы и Азии, а так же с крупнейших складов мира;
- Широкая линейка поставок активных и пассивных импортных электронных компонентов (более 30 млн. наименований);
- Поставка сложных, дефицитных, либо снятых с производства позиций;
- Оперативные сроки поставки под заказ (от 5 рабочих дней);
- Экспресс доставка в любую точку России;
- Помощь Конструкторского Отдела и консультации квалифицированных инженеров;
- Техническая поддержка проекта, помощь в подборе аналогов, поставка прототипов;
- Поставка электронных компонентов под контролем ВП;
- Система менеджмента качества сертифицирована по Международному стандарту ISO 9001;
- При необходимости вся продукция военного и аэрокосмического назначения проходит испытания и сертификацию в лаборатории (по согласованию с заказчиком);
- Поставка специализированных компонентов военного и аэрокосмического уровня качества (Xilinx, Altera, Analog Devices, Intersil, Interpoint, Microsemi, Actel, Aeroflex, Peregrine, VPT, Syfer, Eurofarad, Texas Instruments, MS Kennedy, Miteq, Cobham, E2V, MA-COM, Hittite, Mini-Circuits, General Dynamics и др.);

Компания «Океан Электроники» является официальным дистрибьютором и эксклюзивным представителем в России одного из крупнейших производителей разъемов военного и аэрокосмического назначения «JONHON», а так же официальным дистрибьютором и эксклюзивным представителем в России производителя высокотехнологичных и надежных решений для передачи СВЧ сигналов «FORSTAR».



JONHON

«JONHON» (основан в 1970 г.)

Разъемы специального, военного и аэрокосмического назначения:

(Применяются в военной, авиационной, аэрокосмической, морской, железнодорожной, горно- и нефтедобывающей отраслях промышленности)

«FORSTAR» (основан в 1998 г.)

ВЧ соединители, коаксиальные кабели, кабельные сборки и микроволновые компоненты:

(Применяются в телекоммуникациях гражданского и специального назначения, в средствах связи, РЛС, а так же военной, авиационной и аэрокосмической отраслях промышленности).



Телефон: 8 (812) 309-75-97 (многоканальный)

Факс: 8 (812) 320-03-32

Электронная почта: ocean@oceanchips.ru

Web: <http://oceanchips.ru/>

Адрес: 198099, г. Санкт-Петербург, ул. Калинина, д. 2, корп. 4, лит. А