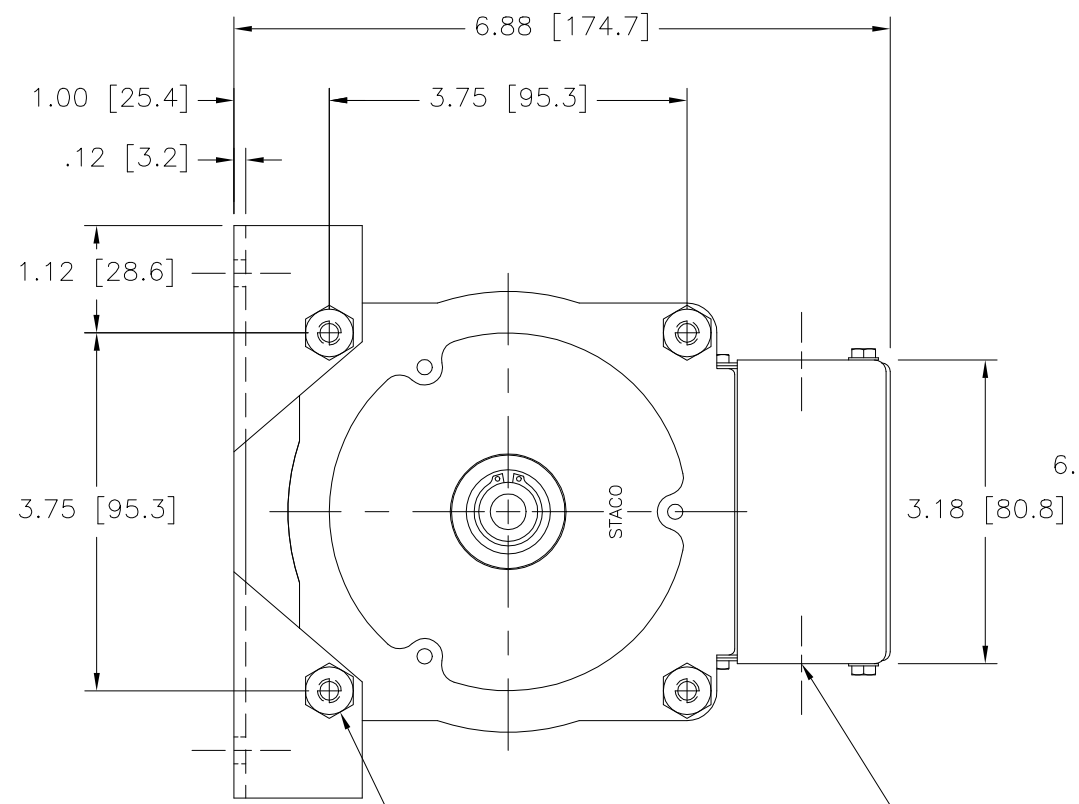
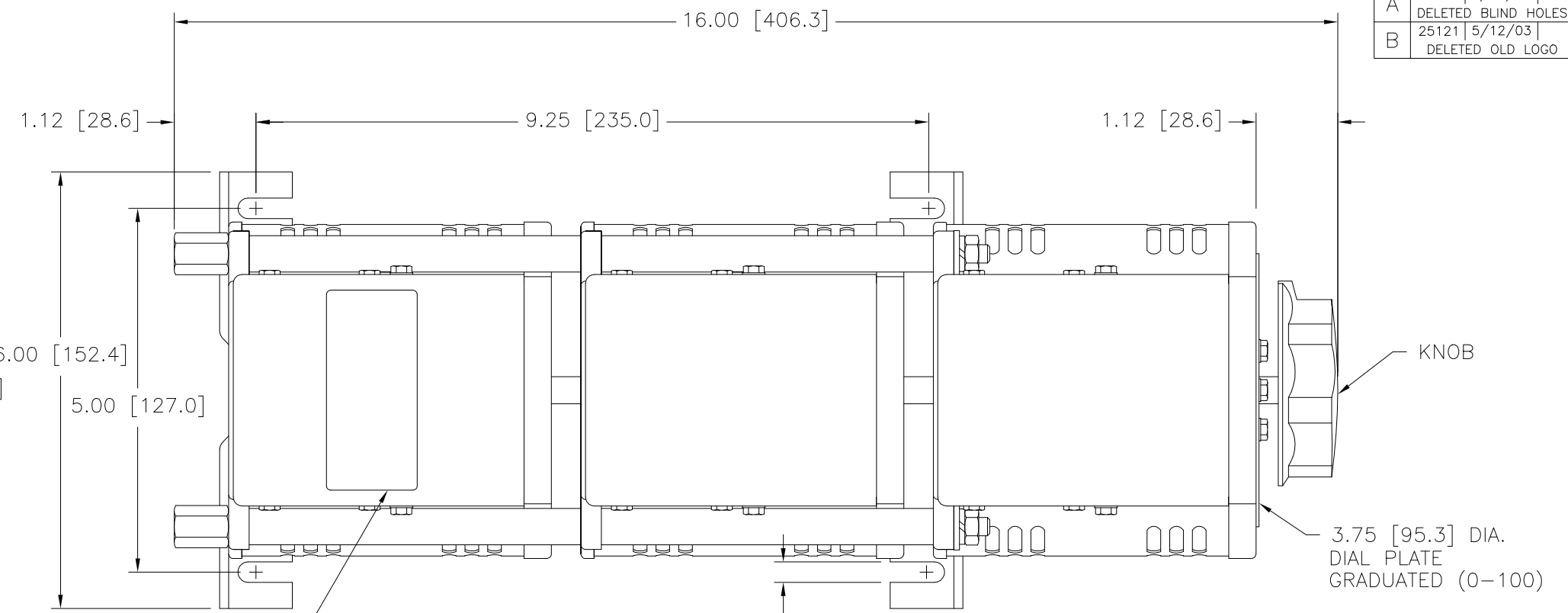


| | | | |
|-----------|----------|---------|---------------------|
| DWG. NO. | 031-2376 | | |
| REVISIONS | | | |
| SYM. | E.C.N. | DATE | APVD. |
| A | 24194 | 3/21/00 | DELETED BLIND HOLES |
| B | 25121 | 5/12/03 | DELETED OLD LOGO |



(4) STANDOFFS TAPPED
1/4-28 X .38 [9.5] DEEP
FOR MOUNTING BOLTS

.88 [22.2] DIA. KNOCKOUT
(7) PLACES FOR
WIRING CONNECTIONS

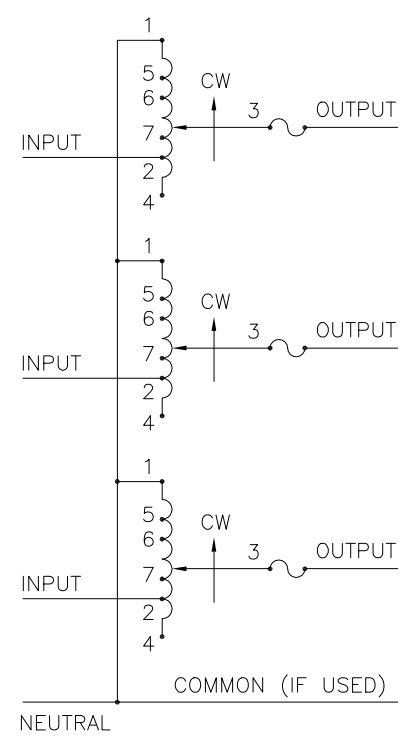


NAMEPLATE

.28 [7.1]
(4) PLACES FOR
CUSTOMER MOUNTING

KNOB

3.75 [95.3] DIA.
DIAL PLATE
GRADUATED (0-100)



COMMON (IF USED)
SCHEMATIC
FUSE RECOMMENDED BUT NOT SUPPLIED

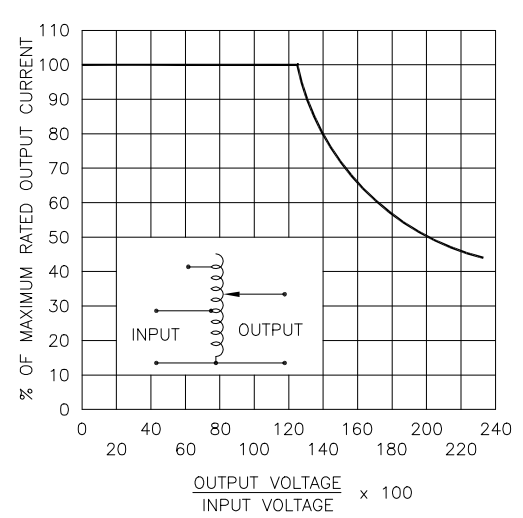


FIGURE A
MAXIMUM OUTPUT CURRENT OF ANY
DUAL INPUT VOLTAGE OR VOLTAGE DOUBLER
UNIT OPERATED AT LOWER INPUT VOLTAGE.

MAXIMUM OUTPUT CURRENT IN OUTPUT VOLTAGE RANGE FROM 0 TO 25% ABOVE LINE VOLTAGE. AT HIGHER OUTPUT VOLTAGES, THE OUTPUT CURRENT MUST BE REDUCED ACCORDING TO THE DERATING CURVE FIGURE A.

§ MAXIMUM KVA AT MAXIMUM OUTPUT VOLTAGE AND CORRESPONDING DERATED OUTPUT CURRENT. MAXIMUM KVA FOR LOWER VOLTAGES MAY BE CALCULATED FROM DERATING CURVE FIGURE A.

π IF GANGED UNITS ARE USED IN A SYSTEM THAT ORDINARILY HAS A COMMON NEUTRAL OR GROUND BETWEEN SOURCE AND LOAD, THE NEUTRAL OR GROUND MUST BE CONNECTED TO THE COMMON TERMINALS OF THE VARIABLE TRANSFORMER ASSEMBLY. IF THE SYSTEM HAS NO NEUTRAL, THE LOAD MUST BE BALANCED OR THE TRANSFORMER WILL BE DAMAGED.

■ JUMPER PROVIDED IN STANDARD COMMON POSITION AND SHOULD BE MOVED OR REMOVED AS REQUIRED.

++ LINE TO LINE VOLTAGE.

| SPECIFICATIONS | | | | | | | | | | | |
|-------------------|--------|-------|--------|-----------------------|-------------------------|--|------------------------------------|----------------------|-------|--------|--------|
| WIRING | INPUT | | OUTPUT | | | | SHAFT ROTATION TO INCREASE VOLTAGE | TERMINAL CONNECTIONS | | | |
| | VOLTS | HERTZ | VOLTS | CONSTANT CURRENT LOAD | CONSTANT IMPEDANCE LOAD | FOR INCREASING VOLTAGE AS VIEWED FROM BASE END ■ | | | | | |
| | | | | MAX. AMPS | MAX. KVA | MAX. AMPS | MAX. KVA | | INPUT | JUMPER | OUTPUT |
| THREE PHASE WYE π | 480 ++ | 50/60 | 0-480 | 3.5 | 2.91 | 5.0 | 4.16 | CW | 1-1-1 | 4-4-4 | 3-3-3 |
| | | 60 | 0-560 | 3.5 | 3.40 | — | — | CCW | 4-4-4 | 1-1-1 | 3-3-3 |
| | 240 ++ | 60 | 0-560 | 3.5# | 1.46§ | — | — | CW | 7-7-7 | 4-4-4 | 3-3-3 |
| | | | | | | | | CCW | 6-6-6 | 1-1-1 | 3-3-3 |

| | | | | | |
|--|----------|----------------|-----------|-------------------|---------|
| UNLESS OTHERWISE SPECIFIED, TOLERANCE IS ± | DECIMALS | HOLES | ANGLES | DRAFT | UNITS |
| .XX | .002 | 1* | 1* | 1-1/2* | IN [mm] |
| MATERIAL: ALL DIMENSIONS APPLY AFTER PLATING. | | | | | |
| TITLE: SPEC. CONTROL DRAWING VARIABLE TRANSFORMER MODEL: 1020BCT-3 | | | | | |
| DRAWN BY | DATE | FIRST USED ON | CAGE CODE | DO NOT SCALE DWG. | |
| S.A. SMITH | 9/23/97 | | 83008 | | |
| CHECKER | DATE | WEIGHT APPROX. | SCALE | SHEET 1 OF 1 | |
| ENGINEER | DATE | 34.5 LBS | 1=1 | | |



DWG. NO. 031-2376

Компания «Океан Электроники» предлагает заключение долгосрочных отношений при поставках импортных электронных компонентов на взаимовыгодных условиях!

Наши преимущества:

- Поставка оригинальных импортных электронных компонентов напрямую с производств Америки, Европы и Азии, а так же с крупнейших складов мира;
- Широкая линейка поставок активных и пассивных импортных электронных компонентов (более 30 млн. наименований);
- Поставка сложных, дефицитных, либо снятых с производства позиций;
- Оперативные сроки поставки под заказ (от 5 рабочих дней);
- Экспресс доставка в любую точку России;
- Помощь Конструкторского Отдела и консультации квалифицированных инженеров;
- Техническая поддержка проекта, помощь в подборе аналогов, поставка прототипов;
- Поставка электронных компонентов под контролем ВП;
- Система менеджмента качества сертифицирована по Международному стандарту ISO 9001;
- При необходимости вся продукция военного и аэрокосмического назначения проходит испытания и сертификацию в лаборатории (по согласованию с заказчиком);
- Поставка специализированных компонентов военного и аэрокосмического уровня качества (Xilinx, Altera, Analog Devices, Intersil, Interpoint, Microsemi, Actel, Aeroflex, Peregrine, VPT, Syfer, Eurofarad, Texas Instruments, MS Kennedy, Miteq, Cobham, E2V, MA-COM, Hittite, Mini-Circuits, General Dynamics и др.);

Компания «Океан Электроники» является официальным дистрибьютором и эксклюзивным представителем в России одного из крупнейших производителей разъемов военного и аэрокосмического назначения «JONHON», а так же официальным дистрибьютором и эксклюзивным представителем в России производителя высокотехнологичных и надежных решений для передачи СВЧ сигналов «FORSTAR».



JONHON

«JONHON» (основан в 1970 г.)

Разъемы специального, военного и аэрокосмического назначения:

(Применяются в военной, авиационной, аэрокосмической, морской, железнодорожной, горно- и нефтедобывающей отраслях промышленности)

«FORSTAR» (основан в 1998 г.)

ВЧ соединители, коаксиальные кабели, кабельные сборки и микроволновые компоненты:

(Применяются в телекоммуникациях гражданского и специального назначения, в средствах связи, РЛС, а так же военной, авиационной и аэрокосмической отраслях промышленности).



Телефон: 8 (812) 309-75-97 (многоканальный)

Факс: 8 (812) 320-03-32

Электронная почта: ocean@oceanchips.ru

Web: <http://oceanchips.ru/>

Адрес: 198099, г. Санкт-Петербург, ул. Калинина, д. 2, корп. 4, лит. А