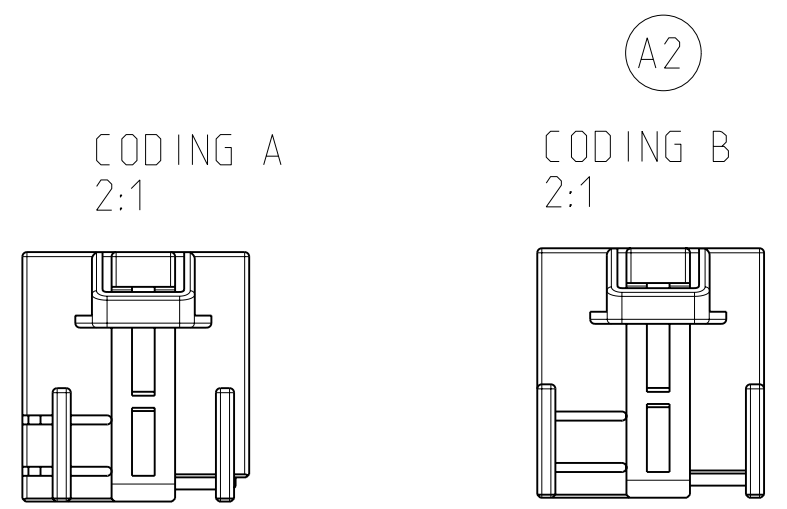
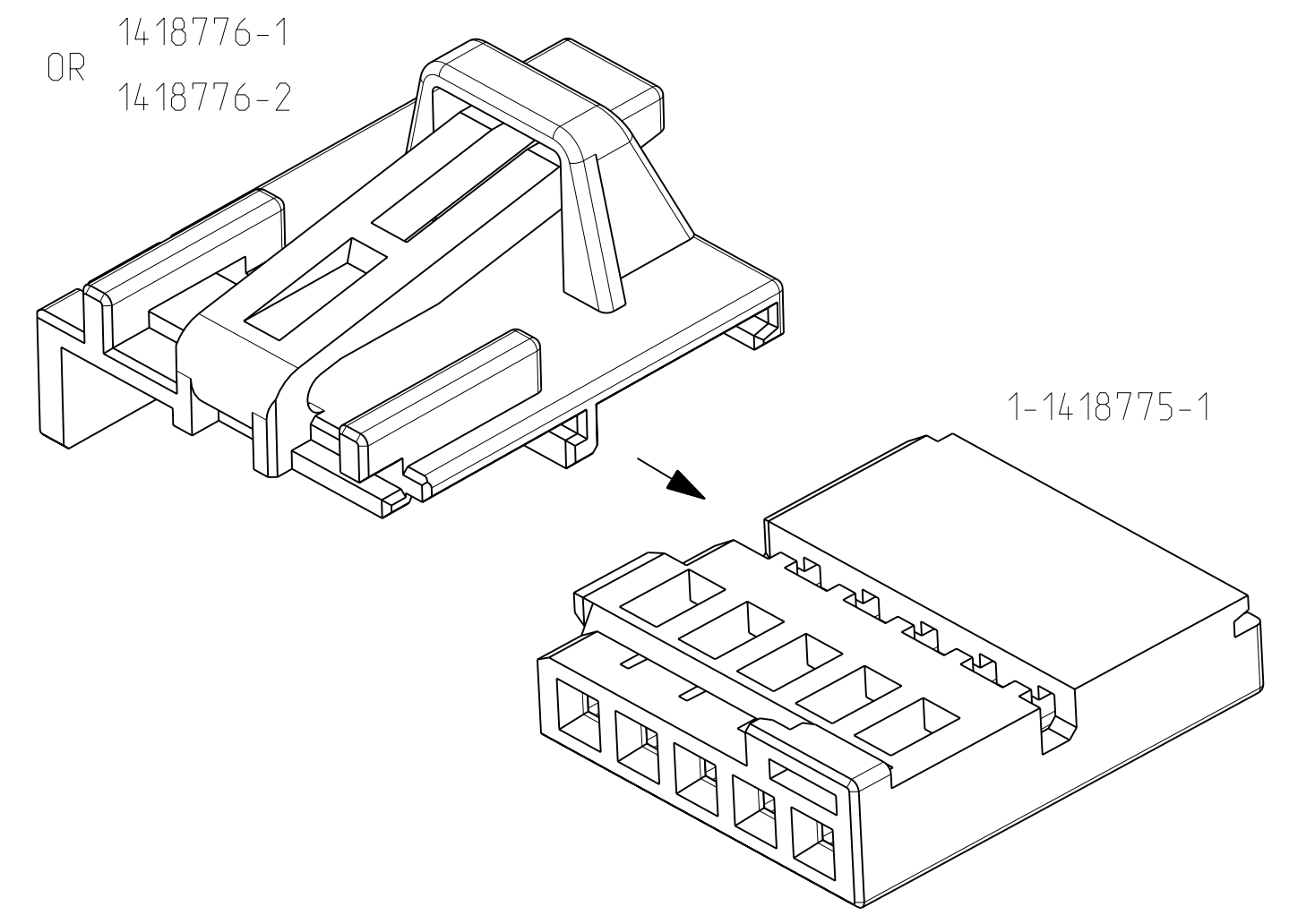
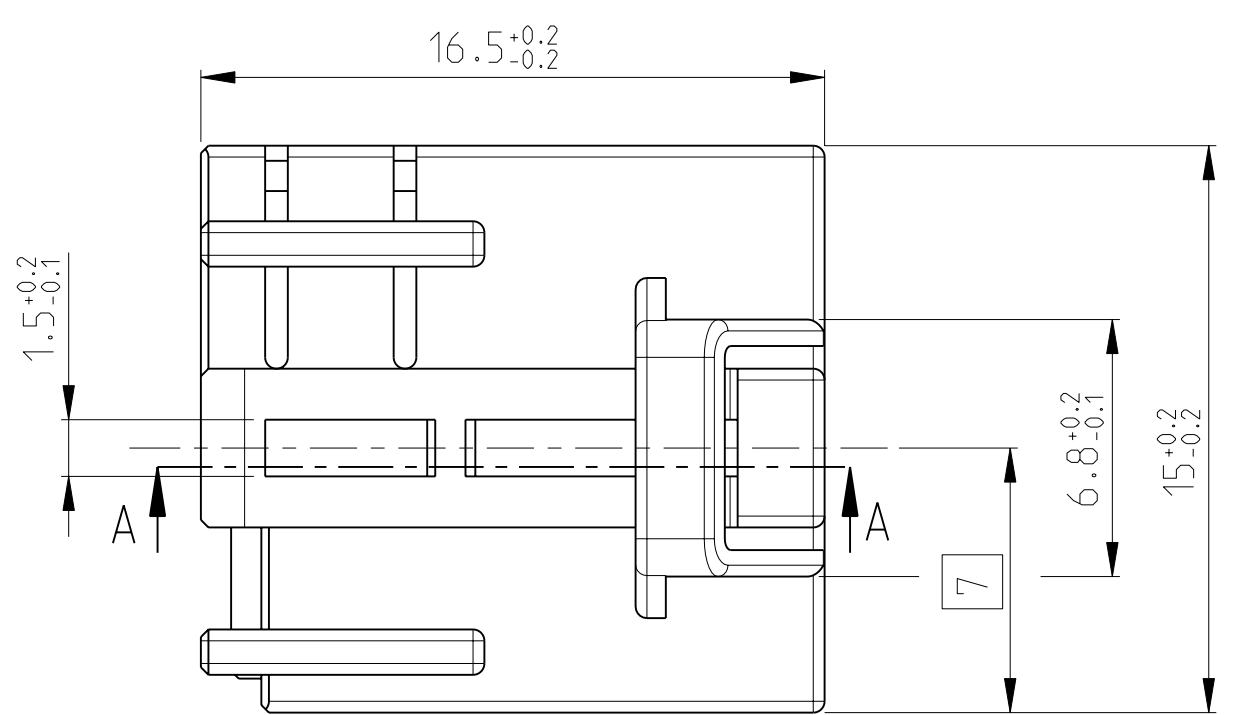
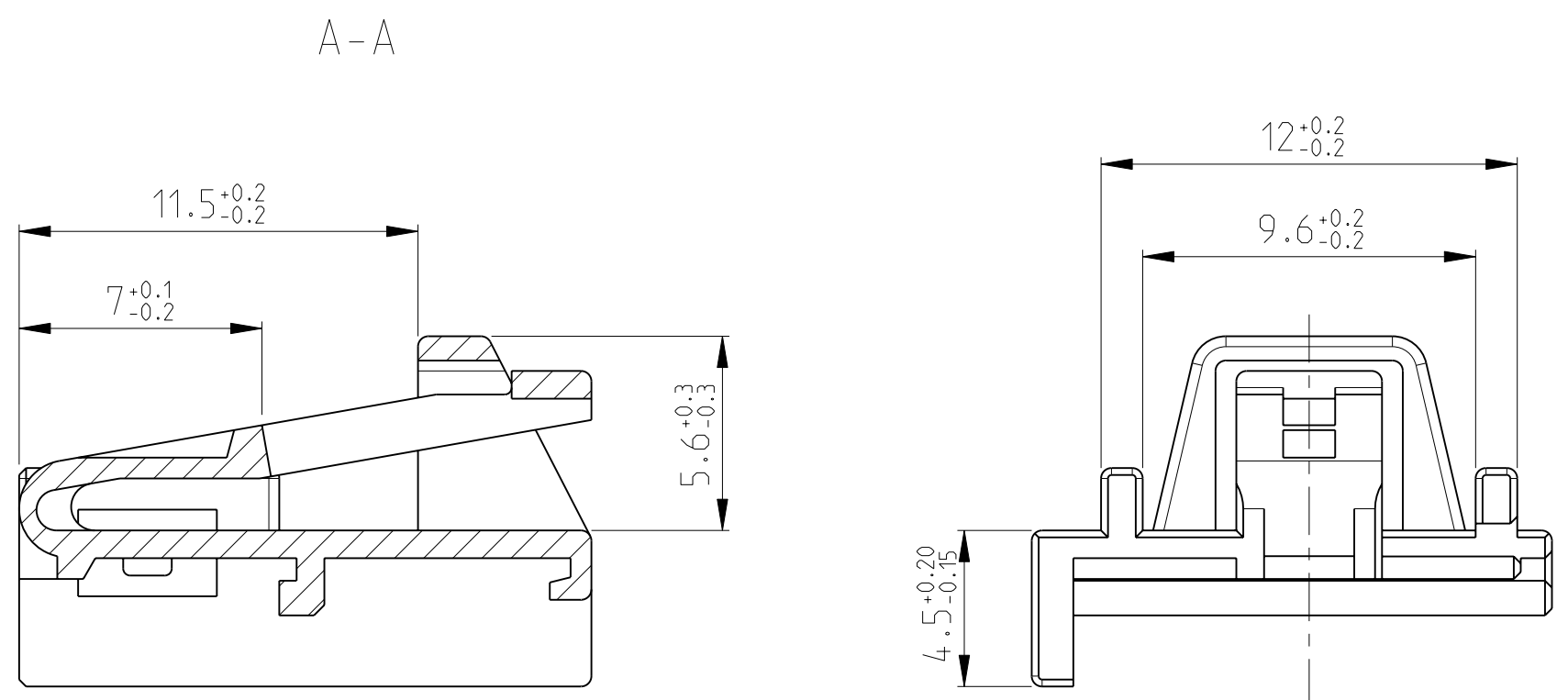


THIS DRAWING IS UNPUBLISHED.
 VERTRAULICHE UNVERÖFFENTLICHTE ZEICHNUNG
 RELEASED FOR PUBLICATION
 FREI FUER VERÖFFENTLICHUNG
 2007
 MATED WITH:
 PASSEND ZU:
 © COPYRIGHT 2007 BY TYCO ELECTRONICS CORPORATION. ALL RIGHTS RESERVED.
 ALLE RECHTE VORBEHALTEN

LOC	DIST	REVISIONS					
A1	-	P	LTR	DESCRIPTION	DATE	DWN	APVD
PROJEKT NR.: EGATN02178		A1		NEW DRAWING	19JUL2007	PS	-
		A2		1418776-2 IN TABLE ADDED	04SEP2008	Zayc	-



Notes

- 1 SUITABLE PIN HOUSING SEE DRAWING 1418778
- 2 SUITABLE CONTACTS: 1355717 , 9289999, 963715

Bemerkungen

- 1 Passendes Stiftgehäuse: siehe Zeichnung 1418778
- 2 Passende Kontakte: 1355717 , 9289999, 963715

PART-NO. Bestell-Nr.	REV.	COD.	MATERIAL	COLOUR Farbe	RAL	USED WITH benutzt mit
1418776-2	A	B	PBT-GF10	BROWN / braun	1011	1-1418775-1
1418776-1	A	A	PBT-GF10	BLACK / schwarz	9011	1-1418775-1

THIS DRAWING IS A CONTROLLED DOCUMENT FOR TYCO ELECTRONICS CORPORATION IT IS SUBJECT TO CHANGE AND THE CONTROLLING ENGINEERING ORGANIZATION SHOULD BE CONTACTED FOR THE LATEST REVISION. DIESES ZEICHNUNGSDOKUMENT WIRD DURCH AMP INCORPORATED KONTROLLIERT. ÄNDERUNGEN, DIE DEM TECHNISCHEN FORTSCHRITT DIENEN, SIND VORBEHALTEN. DEN JEWELIGEN LETZTGÜLTIGEN ÄNDERUNGSSTAND ERFAHREN SIE AUF ANFRAGE.		DWN P. Spohr 19JUL2007	tyco Electronics tyco Electronics AMP GmbH 64625 Bensheim (Germany)	
DIMENSIONS: MASSE IN HEITEN: [mm]		CHK B. Leonhardt	NAME 5 POSN. MQS HOUSING, RETAINER 5 pol. MQS Gehäuse, Verriegelung	
TOLERANCES UNLESS OTHERWISE SPECIFIED: ALLGEMEINTOLERANZEN		APVD -	PRODUCT SPEC PRODUKTSPEZ. 108-18924	
1 PLC ± ACC. TO 2 PLC ± DIN 16901-14.0 3 PLC ± CENTRIC TO 4 PLC ± NOMINAL DIM		APPLICATION SPEC VERARBEITUNGSSPEZ. 114-18630	SIZE A2	
MATERIAL SEE TABLE		WEIGHT GEWICHT -	CAGE CODE 00779	DRAWING NO. ZEICHNUNGS-NR. 1418776
ANGLE/S WINKEL FINISH/OBERFLÄCHE/FARBE		RESTRICTED TO NUR FUER -		SCALE MASSSTAB 5:1
SEE TABLE		CUSTOMER DRAWING /KUNDENZEICHNUNG		SHEET BLATT 1 OF VON 1
				REV A2

Компания «Океан Электроники» предлагает заключение долгосрочных отношений при поставках импортных электронных компонентов на взаимовыгодных условиях!

Наши преимущества:

- Поставка оригинальных импортных электронных компонентов напрямую с производств Америки, Европы и Азии, а так же с крупнейших складов мира;
- Широкая линейка поставок активных и пассивных импортных электронных компонентов (более 30 млн. наименований);
- Поставка сложных, дефицитных, либо снятых с производства позиций;
- Оперативные сроки поставки под заказ (от 5 рабочих дней);
- Экспресс доставка в любую точку России;
- Помощь Конструкторского Отдела и консультации квалифицированных инженеров;
- Техническая поддержка проекта, помощь в подборе аналогов, поставка прототипов;
- Поставка электронных компонентов под контролем ВП;
- Система менеджмента качества сертифицирована по Международному стандарту ISO 9001;
- При необходимости вся продукция военного и аэрокосмического назначения проходит испытания и сертификацию в лаборатории (по согласованию с заказчиком);
- Поставка специализированных компонентов военного и аэрокосмического уровня качества (Xilinx, Altera, Analog Devices, Intersil, Interpoint, Microsemi, Actel, Aeroflex, Peregrine, VPT, Syfer, Eurofarad, Texas Instruments, MS Kennedy, Miteq, Cobham, E2V, MA-COM, Hittite, Mini-Circuits, General Dynamics и др.);

Компания «Океан Электроники» является официальным дистрибьютором и эксклюзивным представителем в России одного из крупнейших производителей разъемов военного и аэрокосмического назначения «JONHON», а так же официальным дистрибьютором и эксклюзивным представителем в России производителя высокотехнологичных и надежных решений для передачи СВЧ сигналов «FORSTAR».



JONHON

«JONHON» (основан в 1970 г.)

Разъемы специального, военного и аэрокосмического назначения:

(Применяются в военной, авиационной, аэрокосмической, морской, железнодорожной, горно- и нефтедобывающей отраслях промышленности)

«FORSTAR» (основан в 1998 г.)

ВЧ соединители, коаксиальные кабели,
кабельные сборки и микроволновые компоненты:

(Применяются в телекоммуникациях гражданского и специального назначения, в средствах связи, РЛС, а так же военной, авиационной и аэрокосмической отраслях промышленности).



Телефон: 8 (812) 309-75-97 (многоканальный)

Факс: 8 (812) 320-03-32

Электронная почта: ocean@oceanchips.ru

Web: <http://oceanchips.ru/>

Адрес: 198099, г. Санкт-Петербург, ул. Калинина, д. 2, корп. 4, лит. А