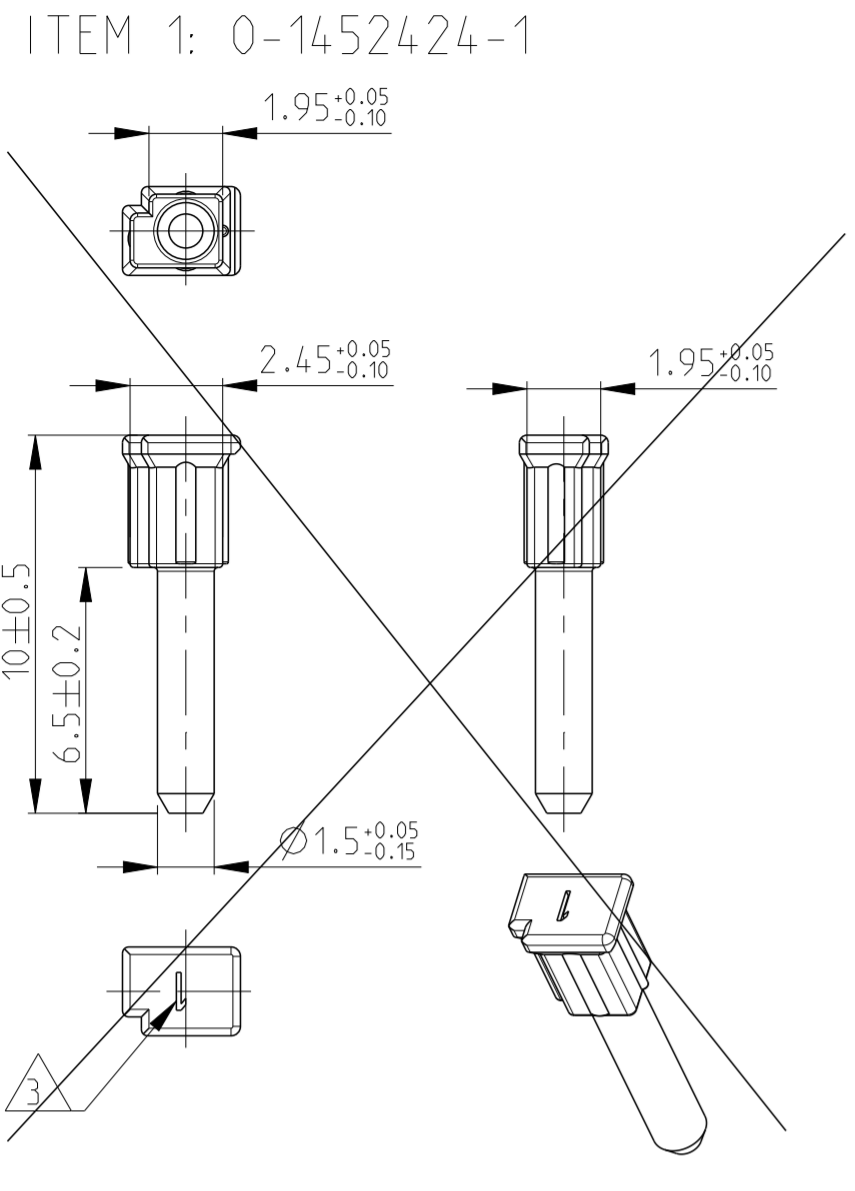
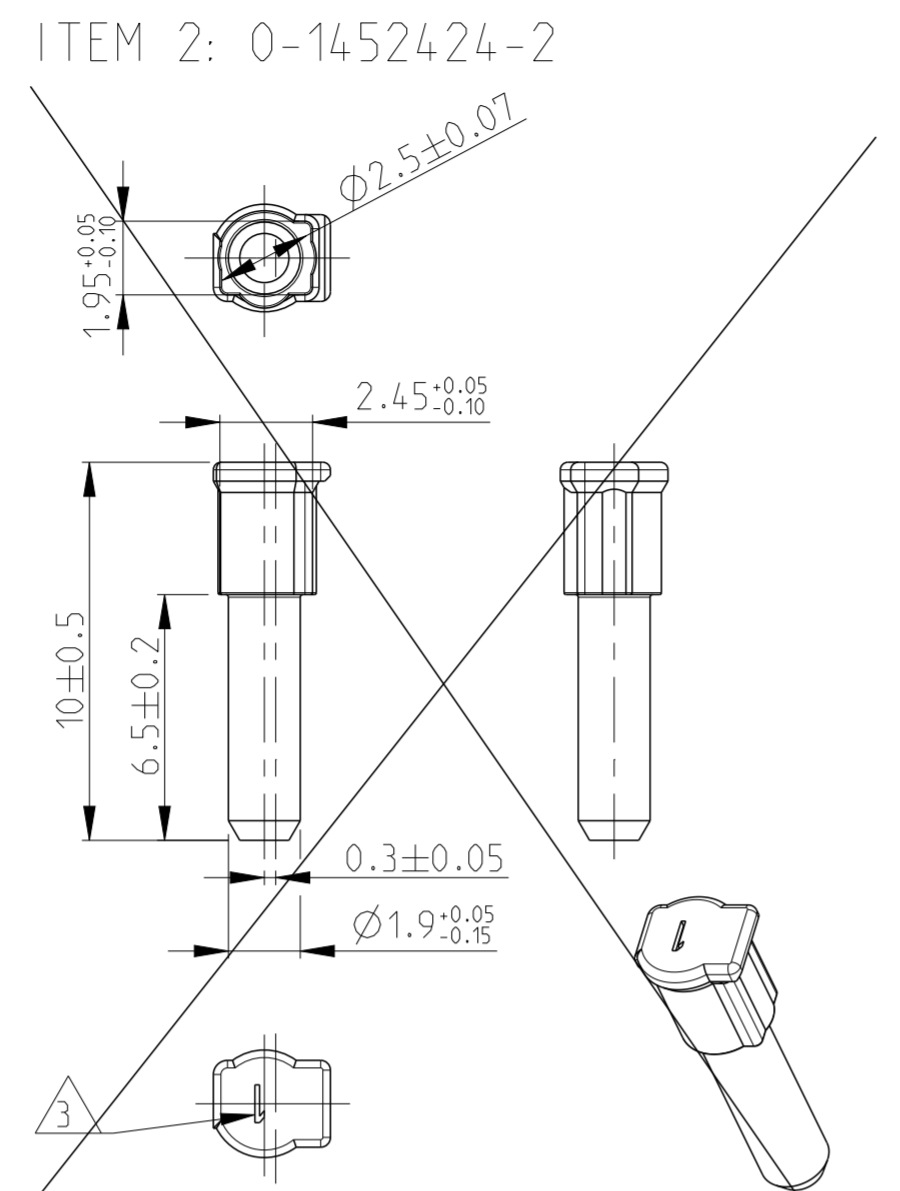


LOC	DIST	REVISIONS				
A1	-	AENDERUNGEN	DESCRIPTION	DATE	DWN	APVD
PROJEKT NR.:		B	ECR-13-011179	15JUL2013	MS	AS



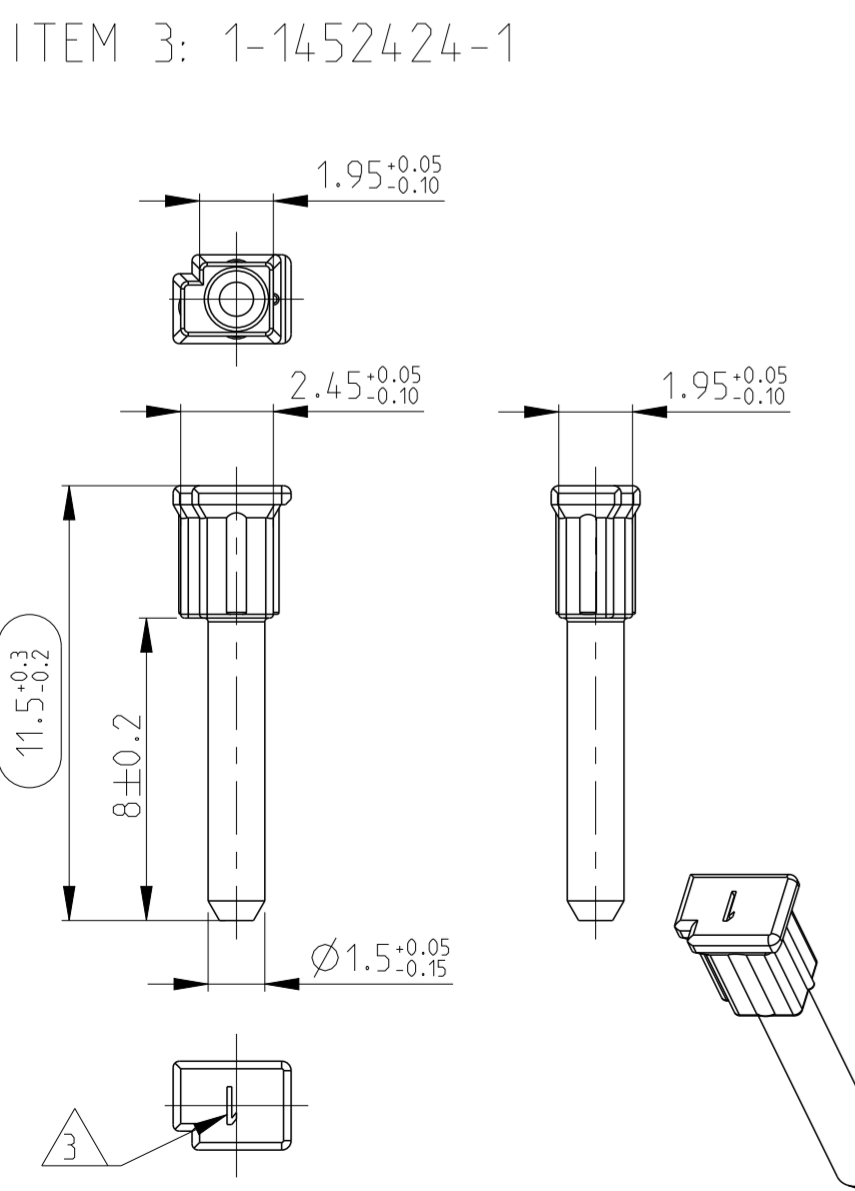
FOR CAVITY: WIRE SIZE UP TO 0.75 mm²
Fuer Kammer: Drahtgroesse bis 0.75 mm²

0-1452424-1 SUPERSEDED BY 1-1452424-1
0-1452424-1 ersetzt durch 1-1452424-1

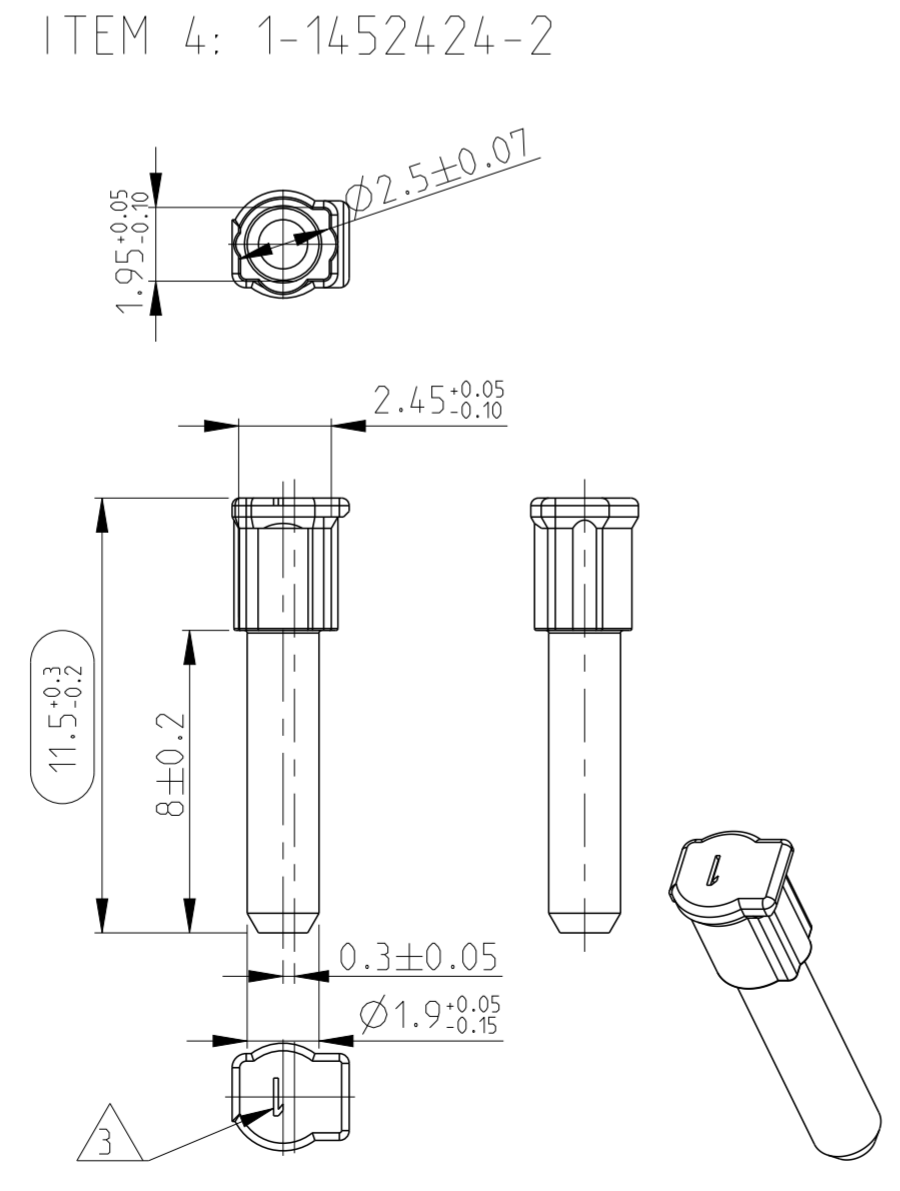


FOR CAVITY: WIRE SIZE UP TO 1.5 mm²
Fuer Kammer: Drahtgroesse bis 1.5 mm²

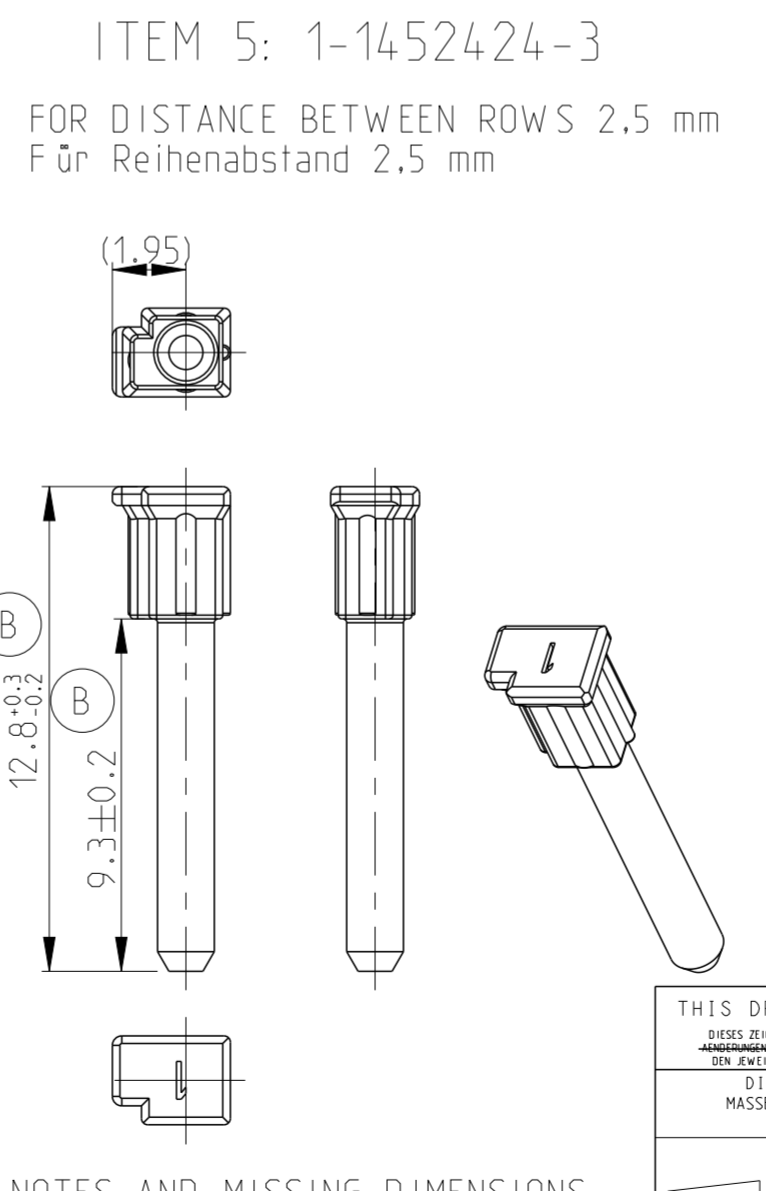
0-1452424-2 SUPERSEDED BY 1-1452424-2
0-1452424-2 ersetzt durch 1-1452424-2



FOR CAVITY: WIRE SIZE UP TO 0.75 mm²
Fuer Kammer: Drahtgroesse bis 0.75 mm²



FOR CAVITY: WIRE SIZE UP TO 1.5 mm²
Fuer Kammer: Drahtgroesse bis 1.5 mm²



NOTES AND MISSING DIMENSIONS
SEE VERSION 1-1452424-1
Fehlende Masse und Anmerkungen
siehe Variante 1-1452424-1

- NOTES:
Bemerkungen:
- 1 ONLY THE GERMAN LANGUAGE VERSION IS AUTHORITATIVE
Massgebend ist nur der deutsche Text
 - 2 FUNCTIONAL MEASUREMENTS MARKED WITH ARE DOCUMENTED IN THE EMPB. NOT MARKED MEASUREMENTS ARE MEASURED, BUT NOT DOCUMENTED IN THE EMPB. DEVIATIONS HAVE TO BE CORRECTED.
Funktionsbestimmende Masse, die mit gekennzeichnet sind, werden im EMPB dokumentiert. Nicht gekennzeichnete Masse werden ebenfalls ausgemessen, aber nicht im EMPB dokumentiert. Abweichungen sind zu korrigieren.
 - 3 CAVITY MARKING
Nestmarkierung
 - 4 PACKING: LOOSE MATERIAL IN PLASTIC BAGS
Schuettgutverpackung in Plastikbeutel

1-1452424-3	B	PA66	BLIND PLUG 0.75mm ²	NATURAL	1703427 1703436	114-18831	5
1-1452424-2	A	PA66	BLIND PLUG 1.5mm ²	BLUE	1452419 1452423 1452926 1452931 1563173	114-18966	4
1-1452424-1	A	PA66	BLIND PLUG 0.75mm ²	BROWN	1452380 1452419 1452423 1452400 1452415 1563172 1563173		3
0-1452424-2	A	PA66	BLIND PLUG 1.5mm ²	GREEN	1452419 1452423 1452926 1452931	114-18534-1	2
0-1452424-1	A	PA66	BLIND PLUG 0.75mm ²	GREY	1452380 1452419 1452423 1452400 1452415		1
TYCO ELECTRONICS PART-NO Tyco Electronics Teile-Nr	REV	MATERIAL Werkstoff	DESCRIPTION Benennung	COLOUR Farbe	USEABLE MATING PART Passendes Gegenstueck	APPLICATION SPEC. Verarbeitungsspez.	ITEM NO

THIS DRAWING IS A CONTROLLED DOCUMENT. DIESES ZEICHNUNGSDOKUMENT WIRD DURCH AMP INCORPORATED KONTROLLIERT. ANDERUNGEN/ÄNDERUNGEN SIND NUR DURCH AMP INCORPORATED ZULASSIG. ANDERENWEISE WÄRDEN DIE LETZTIGELTEILIGEN ANDERUNGSSTAND ERFAHREN SIE AUF ANFRAGE.

DIMENSIONS: MASSE IN EINHEITEN: (MM)

TOLERANCES UNLESS OTHERWISE SPECIFIED: DIN 16901-140

0 PLC	±
1 PLC	±
2 PLC	±
3 PLC	±
4 PLC	±
ANGLES/WINKEL	±°
F INISH/OBERFLÄCHE/FARBE	

MATERIAL: -

DWN: K.ROTH 06NOV2002
CHK: S.DENTER 06NOV2002
APVD: G.MUMPER 07NOV2002

PRODUCT SPEC: -
APPLICATION SPEC: see table

WEIGHT: -
Customer Drawing

NAME: BLIND PLUG FOR MCON1.2 CONTACT (CLEAN BODY) FOR WIRE SIZE 0.75mm AND 1.5 mm

SIZE: A2
CAGE CODE: 100779
DRAWING NO: 1452424
RESTRICTED TO NUR FUER: -

SCALE: 5:1
SHEET: 1 OF 1
REV: B

STE TE Connectivity

Компания «Океан Электроники» предлагает заключение долгосрочных отношений при поставках импортных электронных компонентов на взаимовыгодных условиях!

Наши преимущества:

- Поставка оригинальных импортных электронных компонентов напрямую с производств Америки, Европы и Азии, а так же с крупнейших складов мира;
- Широкая линейка поставок активных и пассивных импортных электронных компонентов (более 30 млн. наименований);
- Поставка сложных, дефицитных, либо снятых с производства позиций;
- Оперативные сроки поставки под заказ (от 5 рабочих дней);
- Экспресс доставка в любую точку России;
- Помощь Конструкторского Отдела и консультации квалифицированных инженеров;
- Техническая поддержка проекта, помощь в подборе аналогов, поставка прототипов;
- Поставка электронных компонентов под контролем ВП;
- Система менеджмента качества сертифицирована по Международному стандарту ISO 9001;
- При необходимости вся продукция военного и аэрокосмического назначения проходит испытания и сертификацию в лаборатории (по согласованию с заказчиком);
- Поставка специализированных компонентов военного и аэрокосмического уровня качества (Xilinx, Altera, Analog Devices, Intersil, Interpoint, Microsemi, Actel, Aeroflex, Peregrine, VPT, Syfer, Eurofarad, Texas Instruments, MS Kennedy, Miteq, Cobham, E2V, MA-COM, Hittite, Mini-Circuits, General Dynamics и др.);

Компания «Океан Электроники» является официальным дистрибьютором и эксклюзивным представителем в России одного из крупнейших производителей разъемов военного и аэрокосмического назначения «JONHON», а так же официальным дистрибьютором и эксклюзивным представителем в России производителя высокотехнологичных и надежных решений для передачи СВЧ сигналов «FORSTAR».



JONHON

«JONHON» (основан в 1970 г.)

Разъемы специального, военного и аэрокосмического назначения:

(Применяются в военной, авиационной, аэрокосмической, морской, железнодорожной, горно- и нефтедобывающей отраслях промышленности)

«FORSTAR» (основан в 1998 г.)

ВЧ соединители, коаксиальные кабели, кабельные сборки и микроволновые компоненты:

(Применяются в телекоммуникациях гражданского и специального назначения, в средствах связи, РЛС, а так же военной, авиационной и аэрокосмической отраслях промышленности).



Телефон: 8 (812) 309-75-97 (многоканальный)

Факс: 8 (812) 320-03-32

Электронная почта: ocean@oceanchips.ru

Web: <http://oceanchips.ru/>

Адрес: 198099, г. Санкт-Петербург, ул. Калинина, д. 2, корп. 4, лит. А