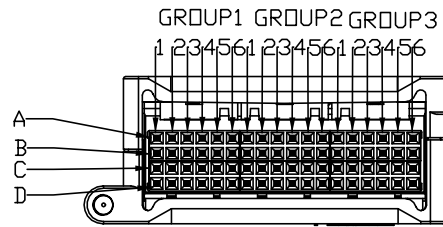
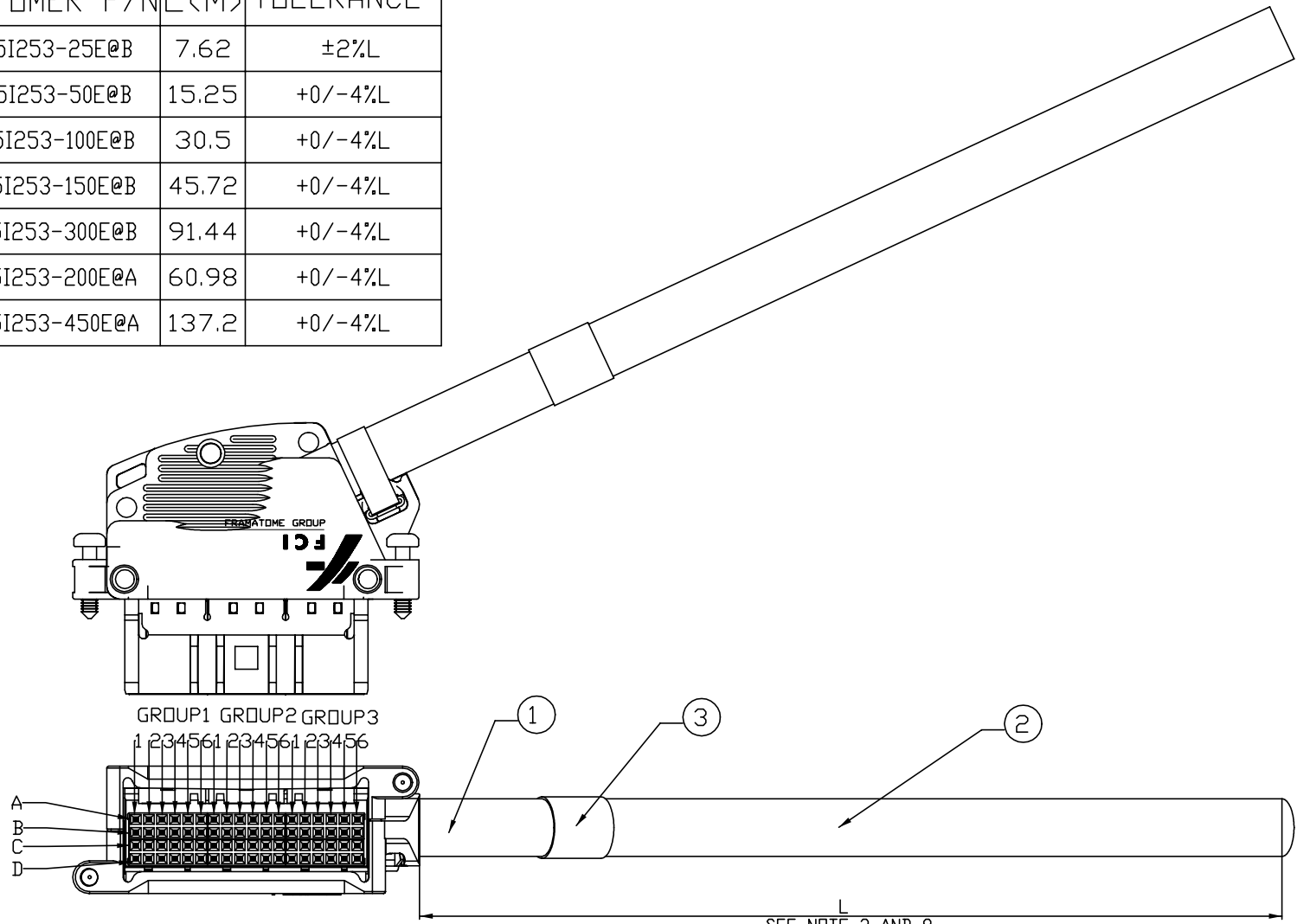




PRODUCT NUMBER	CUSTOMER P/N	L (M)	TOLERANCE
10083013-N0762YYLF	3125I253-25E@B	7.62	±2%L
10083013-N1525YYLF	3125I253-50E@B	15.25	+0/-4%L
10083013-N3050YYLF	3125I253-100E@B	30.5	+0/-4%L
10083013-N4572YYLF	3125I253-150E@B	45.72	+0/-4%L
10083013-NAAAAYYLF	3125I253-300E@B	91.44	+0/-4%L
10083013-N6098YYLF	3125I253-200E@A	60.98	+0/-4%L
10083013-NAAAAYYLF	3125I253-450E@A	137.2	+0/-4%L



ITEM NO.	DESCRIPTION	Q'TY
1	72 POS METRAL CONN KITS	1
2	32P cable,26 AWG,DUAL SHIELD,SERIES 1249C	AR
3	LABEL	1

rev	ecn no	dr	date
A	N09-0325	GW	10-28-2009
B	N09-0354	GW	11-4-2009
C	N10-0101	GW	04-20-2010
D	N10-0179	GW	06-17-2010
E	N11-0155	T.L	05-10-2011
F	ECN-ELX-N-17166-1	T.F	03-04-2014
-	-	-	-

Material	-	Spec ref	
Mat code	-	surface	tolerance
Heatreat	-	projection	
Plating/Finish	-	size	Scale
Dr Tommy Lin	05-10-2010	Product family	Metral
Eng Tommy Lin	05-10-2010	Model Name	10056293
Chr Roger Cheng	05-10-2010	Model Revision	1
Appr Jackson Wang	05-10-2010	REL Level	proi_release
FCI logo	32 PAIR FEMALE TO ATUB	10083013	Rev. F
Pro/E file	catalog no	See Table	CUSTOMER
			sheet 1 of 3

NOTES:

1. THIS ASSEMBLY MEETS UL94V-0 FOR CONNECTORS AND IS UL RECOGNIZED. CABLE SHALL BE UV RESISTANT, AND SHALL WITHSTAND AN OPERATING TEMPERATURE RANGE OF -35...+80 C, AND INSTALLATION TEMPERATURE RANGE OF -20...+60 C.

② PART NUMBER DESCRIPTION:

BASE NUMBER                      DASH NUMBER

1 0 0 8 3 0 1 3 - N 0 2 5 0 Y Y LF

	WIRE SIZE
N:	26 AWG

LEAD FREE (SEE NOTE 9)

SPECIAL FEATURES

Y NOT APPLICABLE TO THIS ASSEMBLY

HARWARE TYPE

Y NO HARWARE REQUIRED

LENGTH (DIM L)

XXXX: XX METERS, XX CENTIMETERS

0250: 02 METERS, 50 CENTIMETERS

GROUP 1							
PAIR NO.	1	2	3	4	5	6	
PIN NO.	1	2	3	4	5	6	
BINDER	NONE	NONE	NONE	NONE	NONE	NONE	NONE
A COLOR	WHITE	WHITE	WHITE	WHITE	WHITE	WHITE	RED
B COLOR	BLUE	ORANGE	GREEN	BROWN	GREY	BLUE	
BINDER	NONE	NONE	NONE	NONE	NONE	NONE	NONE
C COLOR	YELLOW	YELLOW	YELLOW	YELLOW	VIOLET	VIOLET	
D COLOR	ORANGE	GREEN	BROWN	GREY	BLUE	ORANGE	
PIN NO.	1	2	3	4	5	6	
PAIR NO.	17	18	19	20	21	22	

GROUP 2							
PAIR NO.	7	8	9	10	11	12	
PIN NO.	1	2	3	4	5	6	
BINDER	NONE	NONE	NONE	NONE	NONE	NONE	NONE
A COLOR	RED	RED	RED	RED	BLACK	BLACK	
B COLOR	ORANGE	GREEN	BROWN	GREY	BLUE	ORANGE	
BINDER	NONE	NONE	NONE	BLUE	BLUE	BLUE	
C COLOR	VIOLET	VIOLET	VIOLET	WHITE	WHITE	WHITE	
D COLOR	GREEN	BROWN	GREY	BLUE	ORANGE	GREEN	
PIN NO.	1	2	3	4	5	6	
PAIR NO.	23	24	25	26	27	28	

GROUP 3							
PAIR NO.	13	14	15	16			
PIN NO.	1	2	3	4	5	6	
BINDER	NONE	NONE	NONE	NONE			
A COLOR	BLACK	BLACK	BLACK	YELLOW			
B COLOR	GREEN	BROWN	GREY	BLUE			
BINDER	BLUE	BLUE	BLUE	BLUE			
C COLOR	WHITE	WHITE	RED	RED			
D COLOR	BROWN	GREY	BLUE	ORANGE			
PIN NO.	1	2	3	4	5	6	
PAIR NO.	29	30	31	32			

	title	32 PAIR FEMALE TO ATUB		dwg no	10083013		Rev.	F
		CABLE ASSEMBLY						
Pro/E file	catalog no	See Table		CUSTOMER	sheet 2 of 3			

NOTES CONTINUED:

- ③ UNLESS OTHERWISE SPECIFIED LABEL POSITION SHALL BE 50mm FROM FRONT OF CONNECTOR.
- ④ UNLESS OTHERWISE SPECIFIED STANDARD LABEL DETAILS SHALL BE (LABEL P/N 10102456-001):
- FCI LOGO
  - CUSTOMER P/N REVISION
  - MADE IN CHINA WW/YY
  - EU WEEE LOGO CHINA ROHS LOGO
- FONT SHALL BE CLEARLY VISABLE AND BLACK IN COLOR.
- ⑤ ALL CABLE ASSEMBLIES SHALL BE TESTED 100% FOR CONTINUITY AS DEFINED IN WIRING LIST.
6. UNLESS OTHERWISE SPECIFIED ALL CABLE ASSEMBLIES SHALL BE 100% HI-POT TESTED BY APPLYING 300V DC FOR MINIMUM OF 10ms, LESS THAN 30 MR:CONTACTION RESISTANCE 5 ohm, 30~50 MR:CONTACTION RESISTANCE 8.5 ohm 50~100 MR:CONTACTION RESISTANCE 17 ohm INSULATION RESISTANCE 20M ohm, UNLESS ACTIVE COMPONENTS ARE USED IN THIS ASSEMBLY.
7. OTHER TESTING PERFORMED AS REQUIRED BY SPECIFICATION: GS-20-003.
- ⑧ THIS DIMENSION IS A FINISHED PRODUCT LENGTH.
- ⑨ LEAD FREE PRODUCTS MEET EUROPEAN UNION DIRECTIVES AND OTHER COUNTRY REGULATIONS AS DESCRIBED IN GS-22-008.
- ⑩ CONNECTOR ASSEMBLIES SHOWN ARE FOR REFERENCE ONLY AND MAY NOT SHOW ALL PART DETAIL.
11. GLOBAL STANDARDS FOR CABLE PACKAGING: GS-14-1093.
12. REFER TO A SEPARATE FCI RAW CABLE DRAWING: 10101256-001.
- △ 13. CABLE ASSEMBLY PACKAGING SPECIFICATION:
- (1) WHEN L ARE 7.62m AND 15.25m ,COIL FINISHED CABLE ASSEMBLY TO A 304.8mm Max. OUTSIDE DIAMETER, COIL HEIGHT NOT TO EXCEED 57.15mm ,
- (2) WHEN L ARE 30.5m AND 45.72m ,COIL FINISHED CABLE ASSEMBLY TO A 381.0mm Max. OUTSIDE DIAMETER, COIL HEIGHT NOT TO EXCEED 190.5mm ,
- (3) WHEN L ARE 91.44m AND 60.98m ,COIL FINISHED CABLE ASSEMBLY FROM APPROX. 260MM OD. TO APPROX. 390MM OD, COIL HEIGHT NOT TO EXCEED 600MM.
- (4) SECURE WITH A MINIMUM OF 4 TIES,
- (5) PLACE FINISHED CABLE ASSEMBLY IN A CLEAR POLY BAG OR EQUIVALENT LABELED WITH THE CUSTOMER (ADTRAN) P/N.

	title	32 PAIR FEMALE TO ATUB CABLE ASSEMBLY	dwg no 10083013	Rev. F
	Pro/E file	catalog no		
			sheet 3 of 3	

Компания «Океан Электроники» предлагает заключение долгосрочных отношений при поставках импортных электронных компонентов на взаимовыгодных условиях!

Наши преимущества:

- Поставка оригинальных импортных электронных компонентов напрямую с производств Америки, Европы и Азии, а так же с крупнейших складов мира;
- Широкая линейка поставок активных и пассивных импортных электронных компонентов (более 30 млн. наименований);
- Поставка сложных, дефицитных, либо снятых с производства позиций;
- Оперативные сроки поставки под заказ (от 5 рабочих дней);
- Экспресс доставка в любую точку России;
- Помощь Конструкторского Отдела и консультации квалифицированных инженеров;
- Техническая поддержка проекта, помощь в подборе аналогов, поставка прототипов;
- Поставка электронных компонентов под контролем ВП;
- Система менеджмента качества сертифицирована по Международному стандарту ISO 9001;
- При необходимости вся продукция военного и аэрокосмического назначения проходит испытания и сертификацию в лаборатории (по согласованию с заказчиком);
- Поставка специализированных компонентов военного и аэрокосмического уровня качества (Xilinx, Altera, Analog Devices, Intersil, Interpoint, Microsemi, Actel, Aeroflex, Peregrine, VPT, Syfer, Eurofarad, Texas Instruments, MS Kennedy, Miteq, Cobham, E2V, MA-COM, Hittite, Mini-Circuits, General Dynamics и др.);

Компания «Океан Электроники» является официальным дистрибьютором и эксклюзивным представителем в России одного из крупнейших производителей разъемов военного и аэрокосмического назначения «JONHON», а так же официальным дистрибьютором и эксклюзивным представителем в России производителя высокотехнологичных и надежных решений для передачи СВЧ сигналов «FORSTAR».



## JONHON

«JONHON» (основан в 1970 г.)

Разъемы специального, военного и аэрокосмического назначения:

(Применяются в военной, авиационной, аэрокосмической, морской, железнодорожной, горно- и нефтедобывающей отраслях промышленности)

«FORSTAR» (основан в 1998 г.)

ВЧ соединители, коаксиальные кабели,  
кабельные сборки и микроволновые компоненты:

(Применяются в телекоммуникациях гражданского и специального назначения, в средствах связи, РЛС, а так же военной, авиационной и аэрокосмической отраслях промышленности).



Телефон: 8 (812) 309-75-97 (многоканальный)

Факс: 8 (812) 320-03-32

Электронная почта: [ocean@oceanchips.ru](mailto:ocean@oceanchips.ru)

Web: <http://oceanchips.ru/>

Адрес: 198099, г. Санкт-Петербург, ул. Калинина, д. 2, корп. 4, лит. А