

4

3

2

1

THIS DRAWING IS UNPUBLISHED.
VERTRAULICHE UNVERÖFFENTLICHTE ZEICHNUNG

RELEASED FOR PUBLICATION
FREI FUER VERÖFFENTLICHUNG
1998

MATED WITH:
PASSEND ZU:
Bg6

LOC
A1

DIST
-

P

LTR

REVISIONS
ÄNDERUNGEN

DESCRIPTION
BESCHREIBUNG

DATE

DWN

APVD

© COPYRIGHT 1998

BY AMP INCORPORATED.

ALL RIGHTS RESERVED.
ALLE RECHTE VORBEHALTEN

PROJEKT NR.:

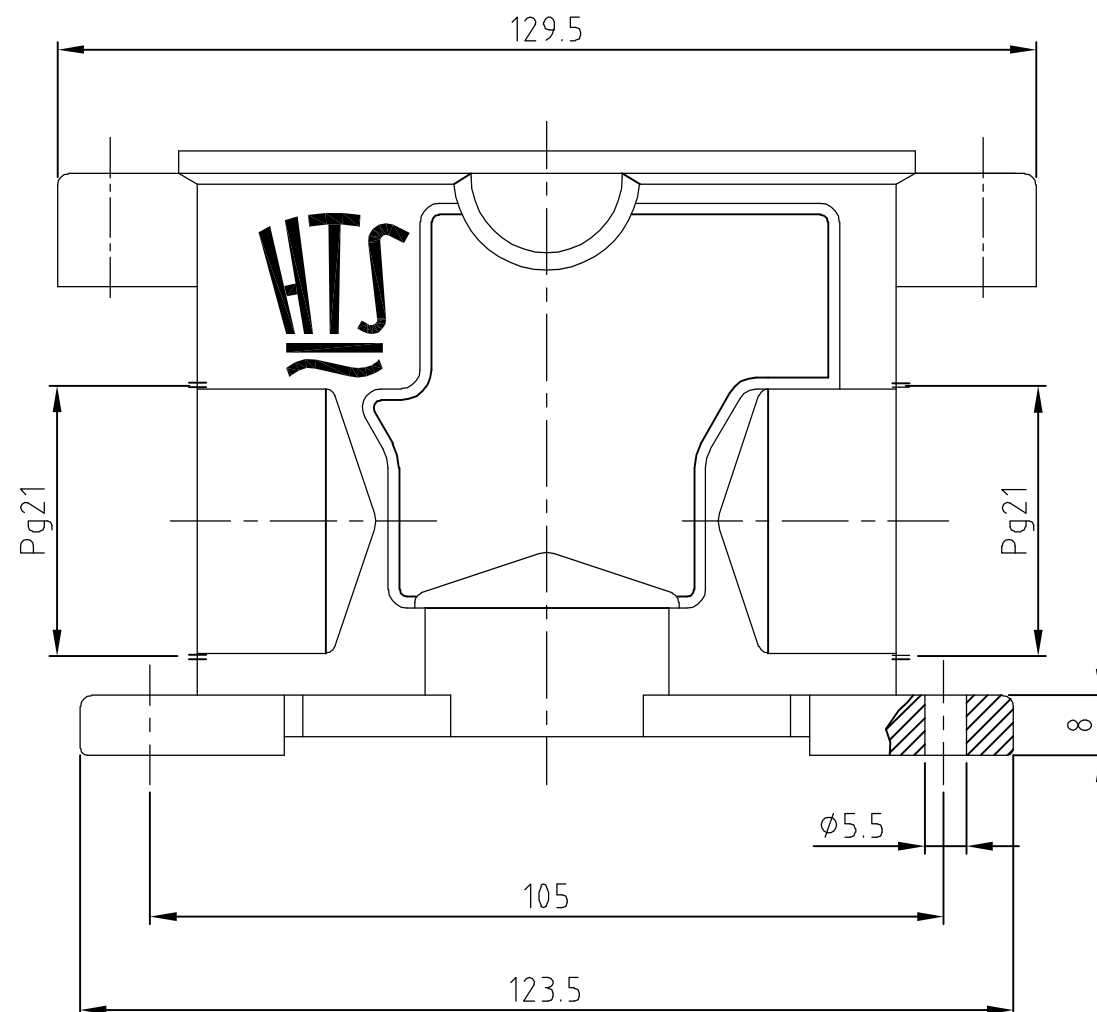
A6

ECR-05-011296

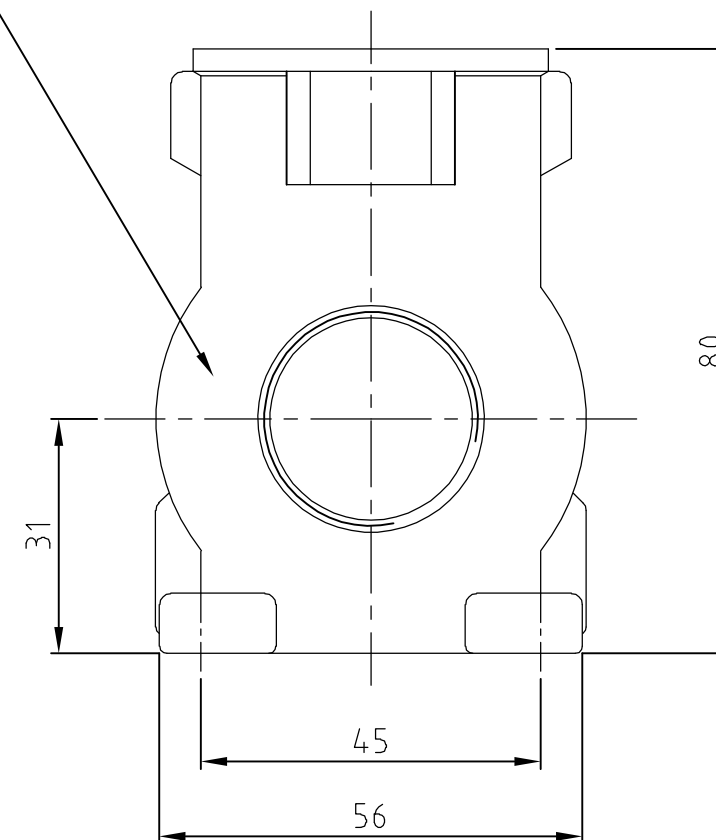
06.03.06

SK

TS



1;2



Notes,

① Material: Housing: aluminium diecasting alloy

② Surface: Varnish-grey
chromiAL TCP passivation
Varnish: black


③ Varnish on the inside not necessarily

Bemerkungen,

① Material: Gehäuse: Alu-Druckguß-Legierung

② Oberfläche: Lackierung grau
Oberfläche: chromiAL TCP passivation
Lackierung: schwarz

③ Lackierung im Gehäuseinnere ist nicht notwendig

1	-	Sockelgehäuse EMV.16/40	aluminium/ALU	SEE NOTE ②	black/schwarz	2	
-	1	Sockelgehäuse EMV.16/40	aluminium/ALU	-	grau/grey	1	
4-5	3-5	DESCRIPTION / BENENNUNG	MATERIAL	SURFACE / OBERFLÄCHE	COLOR / FARBE	ITEM NO. POS.	REMARKS / BEMERKUNGEN
EMV-K.16/40.SG.2.21.G	EMV.16/40.SG.2.21.G	<p>THIS DRAWING IS A CONTROLLED DOCUMENT FOR AMP INCORPORATED. IT IS SUBJECT TO CHANGE AND THE CONTROLLING ENGINEERING ORGANIZATION SHOULD BE CONTACTED FOR THE LATEST REVISION. DIESES ZEICHNUNGSDOKUMENT WIRD DURCH AMP INCORPORATED KONTROLLIERT. ÄNDERUNGEN, DIE DEM TECHNISCHEN FORTSCHRITT DIENEN, SIND VORBEHALTEN. DEN JEWEILS LETZTQUELTIGEN ÄNDERUNGSSTAND ERFAHREN SIE AUF ANFRAGE.</p>		DWN Schneider 18.06.99	 HTS Elektrotechnik 53819 Neunkirchen, Germany		
		<p>DIMENSIONS: DIMENSIONEN: mm</p>	<p>TOLERANCES UNLESS OTHERWISE SPECIFIED: ALLGEMEINTOLERANZEN</p> <p>ISO 8015 D. ISO 2768 - mH - E D. DIN 16901 - 140</p> <p>0 PLC # 1 PLC # 2 PLC # 3 PLC #</p> <p>ANGLES / WINKEL #</p>	CHK Schweiger 18.06.99			
ORDERING TEXT / BESTELLTEXT		MATERIAL		APVD -	NAME Surface mounted housing side entry Sockelgehäuse EMV.16/40.2.21.G		
		FINISH / OBERFLÄCHE / FARBE		PRODUCT SPEC PRODUKTSPEZ. -	DRAWING NO ZEICHNUNGS-NR. A3 00779 C- 1102727		
				APPLICATION SPEC VERARBEITUNGSSPEZ. -	SIZE A3	CAGE CODE 00779	RESTRICTED TO NUR FUER -
				WEIGHT GEWICHT -	SCALE MASSSTAB 1:1		
				CUSTOMER DRAWING /KUNDENZEICHNUNG	SHEET BLATT 1	OF VON 1	REV. A6

Компания «Океан Электроники» предлагает заключение долгосрочных отношений при поставках импортных электронных компонентов на взаимовыгодных условиях!

Наши преимущества:

- Поставка оригинальных импортных электронных компонентов напрямую с производств Америки, Европы и Азии, а так же с крупнейших складов мира;
- Широкая линейка поставок активных и пассивных импортных электронных компонентов (более 30 млн. наименований);
- Поставка сложных, дефицитных, либо снятых с производства позиций;
- Оперативные сроки поставки под заказ (от 5 рабочих дней);
- Экспресс доставка в любую точку России;
- Помощь Конструкторского Отдела и консультации квалифицированных инженеров;
- Техническая поддержка проекта, помощь в подборе аналогов, поставка прототипов;
- Поставка электронных компонентов под контролем ВП;
- Система менеджмента качества сертифицирована по Международному стандарту ISO 9001;
- При необходимости вся продукция военного и аэрокосмического назначения проходит испытания и сертификацию в лаборатории (по согласованию с заказчиком);
- Поставка специализированных компонентов военного и аэрокосмического уровня качества (Xilinx, Altera, Analog Devices, Intersil, Interpoint, Microsemi, Actel, Aeroflex, Peregrine, VPT, Syfer, Eurofarad, Texas Instruments, MS Kennedy, Miteq, Cobham, E2V, MA-COM, Hittite, Mini-Circuits, General Dynamics и др.);

Компания «Океан Электроники» является официальным дистрибьютором и эксклюзивным представителем в России одного из крупнейших производителей разъемов военного и аэрокосмического назначения «JONHON», а так же официальным дистрибьютором и эксклюзивным представителем в России производителя высокотехнологичных и надежных решений для передачи СВЧ сигналов «FORSTAR».



JONHON

«JONHON» (основан в 1970 г.)

Разъемы специального, военного и аэрокосмического назначения:

(Применяются в военной, авиационной, аэрокосмической, морской, железнодорожной, горно- и нефтедобывающей отраслях промышленности)

«FORSTAR» (основан в 1998 г.)

ВЧ соединители, коаксиальные кабели, кабельные сборки и микроволновые компоненты:

(Применяются в телекоммуникациях гражданского и специального назначения, в средствах связи, РЛС, а так же военной, авиационной и аэрокосмической отраслях промышленности).



Телефон: 8 (812) 309-75-97 (многоканальный)

Факс: 8 (812) 320-03-32

Электронная почта: ocean@oceanchips.ru

Web: <http://oceanchips.ru/>

Адрес: 198099, г. Санкт-Петербург, ул. Калинина, д. 2, корп. 4, лит. А