

DDR-3 DIMM Vertical Mount Socket

FCN-07 Series

RoHS compliant

FEATURES

- DDR-3: 240pin DIMM socket connector (press-fit or through hole type)
- Fujitsu original unique structure for twin contact points structure.

| Item | Specification |
|---------------------------------|--------------------------------------|
| Operating temperature range | -55°C to +85°C |
| Current rating | DC 0.5A |
| Voltage rating | AC 25V |
| Contact resistance | 40mΩ maximum (DC 20mv, 10mA) |
| Dielectric withstanding voltage | AC 500V for 1 minute |
| Insulation resistance | 1,000MΩ minimum (DC500V) |
| Insertion force | 155.7N (about 15.9kgf) less than |
| Compliant pin insertion force | 4,800N (about 489.5kgf) less than |

MATERIALS

| Item | Specification | |
|---------------------|---------------|--------------|
| Insulating material | LCP, UL94 V-0 | |
| Conductor | Copper Alloy | |
| Plating | Contact | Gold plating |
| | Compliant | Tin plating |
| Hook | LCP, UL94V-0 | |

Plastic tray quantity: 40 pieces/tray

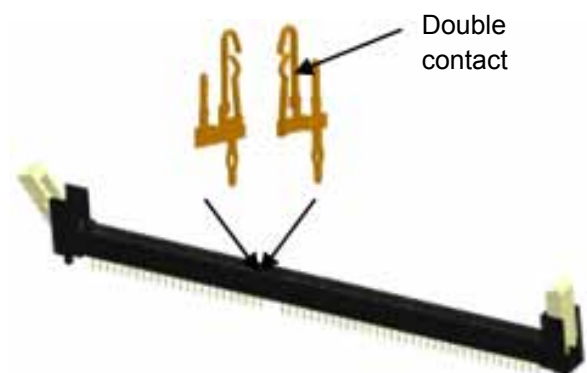
Container quantity: 200 pieces



Fujitsu's FCN-07 DDR-3 DIMM socket is a vertical mount press-fit socket.

The unique contact structure provides for twin points of contact that insure that dust is wiped clean when module is installed.

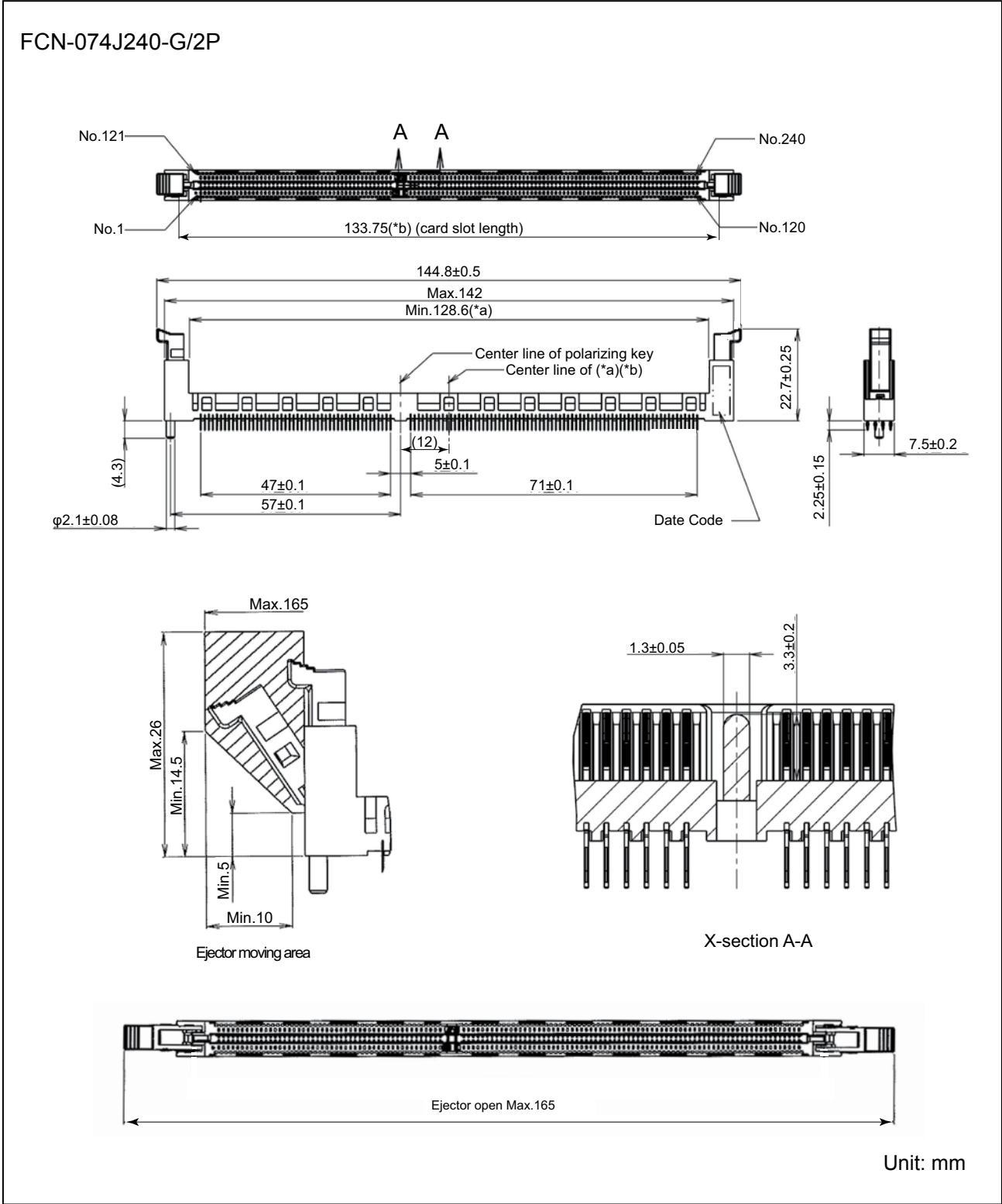
In addition, the twin points guarantee constant contact between the module and contact even in a high vibration environment.



DDR-3DIMM Vertical Mount Socket

■ SPECIFICATIONS

Press-fit version

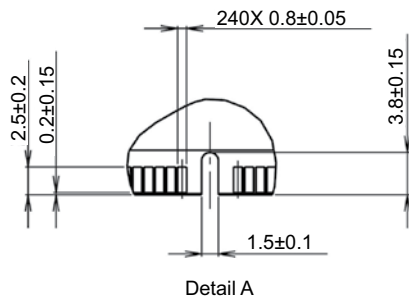
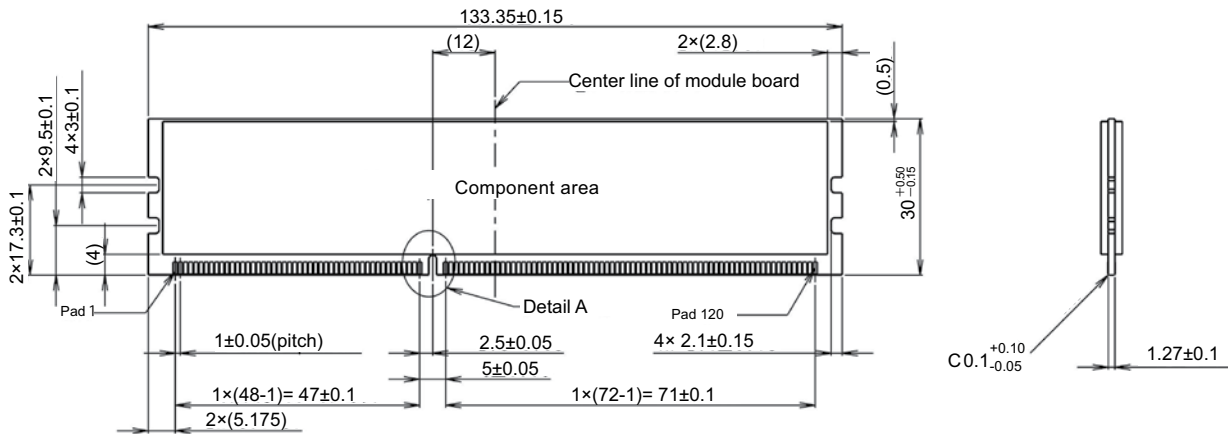
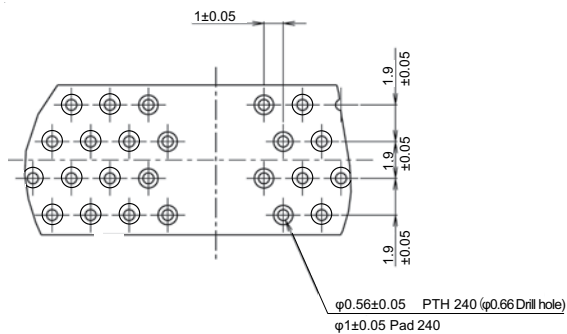
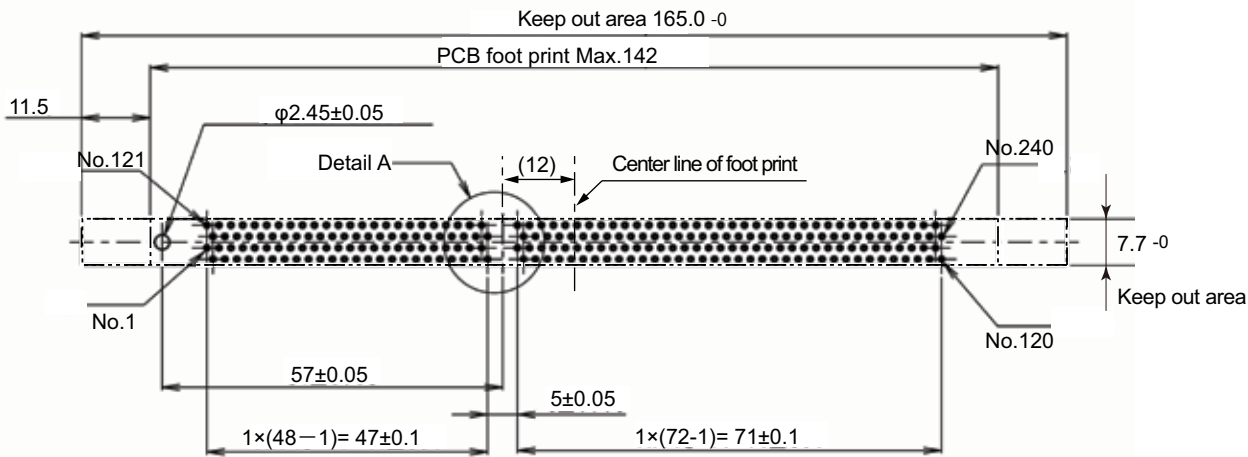


DDR-3DIMM Vertical Mount Socket

■ SPECIFICATIONS

Press-fit version

FCN-074J240-G/2P



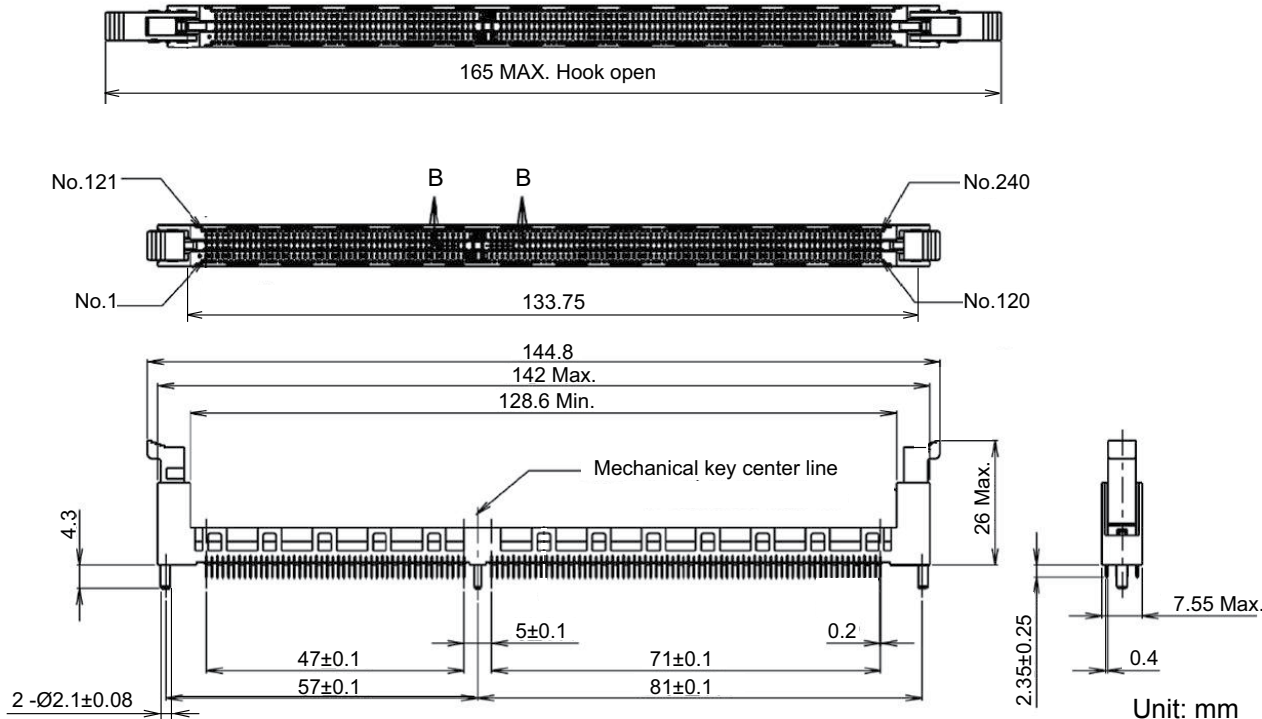
Unit: mm

DDR-3DIMM Vertical Mount Socket

■ SPECIFICATIONS

Through-hole solder version

FCN-074J240-G/1D

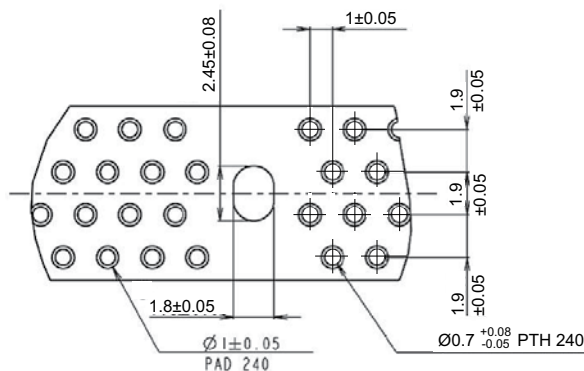
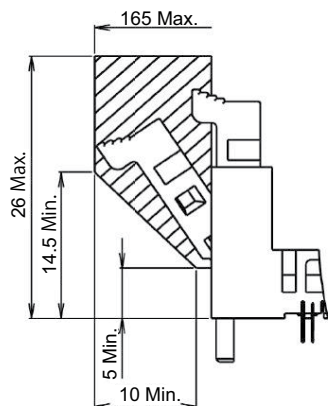


DDR-3DIMM Vertical Mount Socket

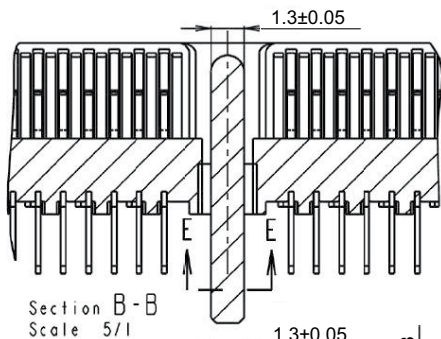
■ SPECIFICATIONS

Through-hole solder version

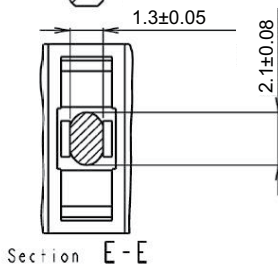
FCN-074J240-G/1D



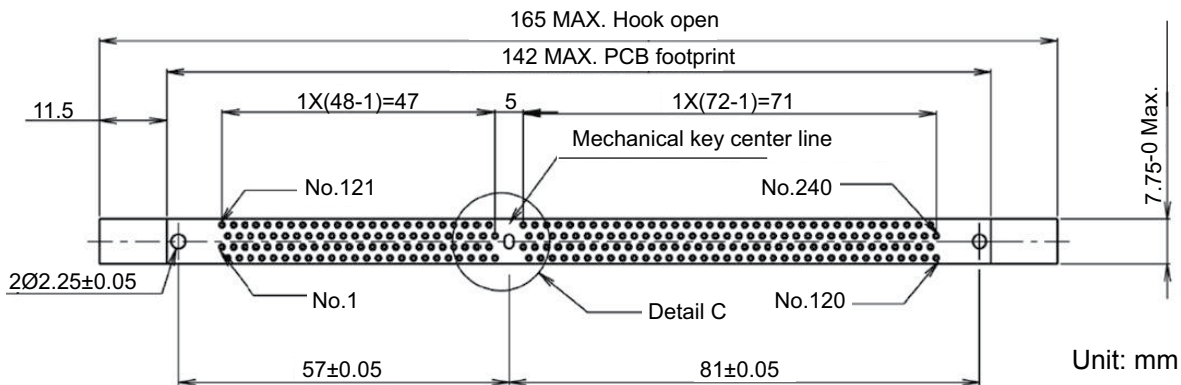
Detail "C"
Scale 5/1



Section B-B
Scale 5/1



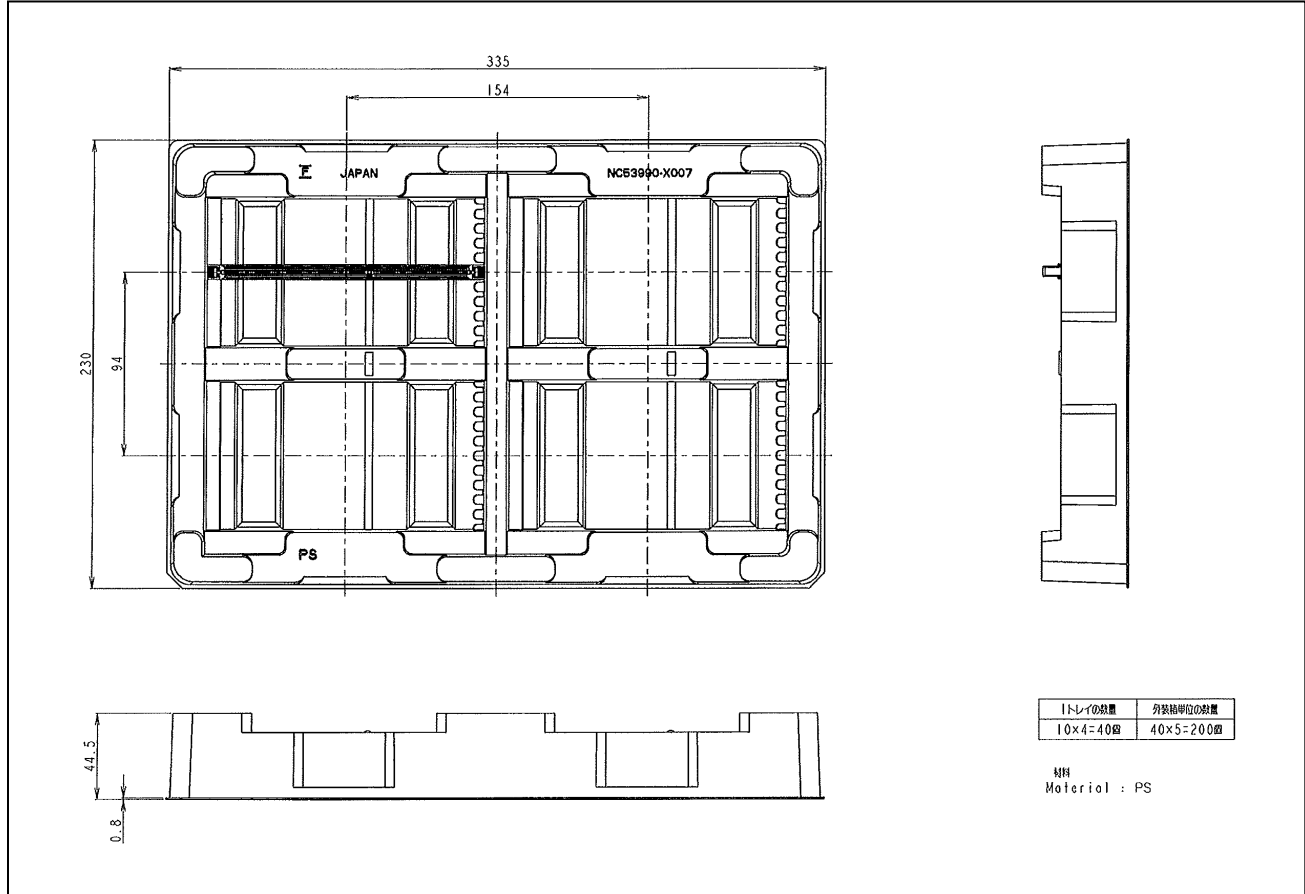
Section E-E



Unit: mm

DDR-3DIMM Vertical Mount Socket

PACKAGING TRAY



Fujitsu Components International Headquarter Offices

Japan

Fujitsu Component Limited
 Gotanda-Chuo Building
 3-5, Higashigotanda 2-chome, Shinagawa-ku
 Tokyo 141 8630, Japan
 Tel: (81-3) 5449-7010
 Fax: (81-3) 5449-2626
 Email: promothq@fcl.fujitsu.com
 Web: www.fcl.fujitsu.com

North and South America

Fujitsu Components America, Inc.
 250 E. Caribbean Drive
 Sunnyvale, CA 94089 U.S.A.
 Tel: (1-408) 745-4900
 Fax: (1-408) 745-4970
 Email: components@us.fujitsu.com
 Web: <http://us.fujitsu.com/components/>

Europe

Fujitsu Components Europe B.V.
 Diamantlaan 25
 2132 WV Hoofddorp
 Netherlands
 Tel: (31-23) 5560910
 Fax: (31-23) 5560950
 Email: info@fceu.fujitsu.com
 Web: emea.fujitsu.com/components/

Asia Pacific

Fujitsu Components Asia Ltd.
 102E Pasir Panjang Road
 #01-01 Citilink Warehouse Complex
 Singapore 118529
 Tel: (65) 6375-8560
 Fax: (65) 6273-3021
 Email: fcal@fcal.fujitsu.com
 Web: <http://www.fujitsu.com/sg/services/micro/components/>

©2013 Fujitsu Components America, Inc. All rights reserved. All trademarks or registered trademarks are the property of their respective owners.

Fujitsu Components America or its affiliates do not warrant that the content of datasheet is error free. In a continuing effort to improve our products Fujitsu Components America, Inc. or its affiliates reserve the right to change specifications/datasheets without prior notice.

Rev. January 11, 2013.

Компания «Океан Электроники» предлагает заключение долгосрочных отношений при поставках импортных электронных компонентов на взаимовыгодных условиях!

Наши преимущества:

- Поставка оригинальных импортных электронных компонентов напрямую с производств Америки, Европы и Азии, а так же с крупнейших складов мира;
- Широкая линейка поставок активных и пассивных импортных электронных компонентов (более 30 млн. наименований);
- Поставка сложных, дефицитных, либо снятых с производства позиций;
- Оперативные сроки поставки под заказ (от 5 рабочих дней);
- Экспресс доставка в любую точку России;
- Помощь Конструкторского Отдела и консультации квалифицированных инженеров;
- Техническая поддержка проекта, помощь в подборе аналогов, поставка прототипов;
- Поставка электронных компонентов под контролем ВП;
- Система менеджмента качества сертифицирована по Международному стандарту ISO 9001;
- При необходимости вся продукция военного и аэрокосмического назначения проходит испытания и сертификацию в лаборатории (по согласованию с заказчиком);
- Поставка специализированных компонентов военного и аэрокосмического уровня качества (Xilinx, Altera, Analog Devices, Intersil, Interpoint, Microsemi, Actel, Aeroflex, Peregrine, VPT, Syfer, Eurofarad, Texas Instruments, MS Kennedy, Miteq, Cobham, E2V, MA-COM, Hittite, Mini-Circuits, General Dynamics и др.);

Компания «Океан Электроники» является официальным дистрибьютором и эксклюзивным представителем в России одного из крупнейших производителей разъемов военного и аэрокосмического назначения «JONHON», а так же официальным дистрибьютором и эксклюзивным представителем в России производителя высокотехнологичных и надежных решений для передачи СВЧ сигналов «FORSTAR».



JONHON

«JONHON» (основан в 1970 г.)

Разъемы специального, военного и аэрокосмического назначения:

(Применяются в военной, авиационной, аэрокосмической, морской, железнодорожной, горно- и нефтедобывающей отраслях промышленности)

«FORSTAR» (основан в 1998 г.)

ВЧ соединители, коаксиальные кабели,
кабельные сборки и микроволновые компоненты:

(Применяются в телекоммуникациях гражданского и специального назначения, в средствах связи, РЛС, а так же военной, авиационной и аэрокосмической отраслях промышленности).



Телефон: 8 (812) 309-75-97 (многоканальный)

Факс: 8 (812) 320-03-32

Электронная почта: ocean@oceanchips.ru

Web: <http://oceanchips.ru/>

Адрес: 198099, г. Санкт-Петербург, ул. Калинина, д. 2, корп. 4, лит. А