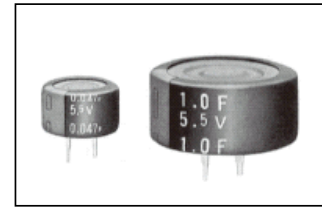


NEW**DHL series** Electoric Double Layer Capacitor "DYNACAP"**ELNA®**

5.5V Wider Temperature range Capacitors

GREEN
CAP

85



Marking color:White print on an indigo sleeve

Wider temperature range(- 40 ~ + 85) than battery.

13.5 × 9.5 size can encase up at 0.22F.

It excels in rapid charge.

Ideal for backing up of CMOS IC's, microcomputers, RAM's, RTC's and the like used in Electric power meter, Outdoor installation equipment, Automotive applications, Industrial equipment

Wider temperature range

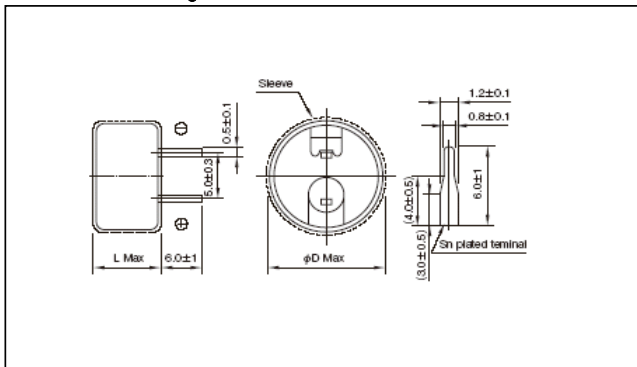
DHL



DH

規格表

| Item | Performance | | | | |
|---|---|---|-----|------|-----|
| Category temperature range() | - 40 ~ + 85 | | | | |
| Tolerance at rated capacitance(%) | - 20 ~ + 80 | | | | |
| Internal resistance at 1kHz() | Rated capacitance(F) | 0.047 | 0.1 | 0.22 | 1.0 |
| | Internal resistance () | 40 | 40 | 40 | 20 |
| Characteristics at high and low temperature | Percentage of capacitance change | Within ±30% of the value at 20 | | | |
| | Internal resistance | -40 : Less than 7 times of the value at 20 85 : Less than 5 times of the value at 20 | | | |
| Endurance(85) | Test time | 1000 hours | | | |
| | Percentage of capacitance change | Within ±30% of the initial measured value | | | |
| | Internal resistance | Within 4 times of the initial specified value | | | |
| Shelf life(85) | Test time:1000 hours;Same as endurance. | | | | |
| Applicable standards | Conform to JIS C 5160-1 2009 | | | | |

Outline Drawing**Part numbering system (example:5.5V0.1F)**

| | | | | | |
|-------------|---|------------------------------|---|--------------------------|---|
| <u>DHL</u> | - | <u>5R5</u> | D | <u>104</u> | T |
| Series code | | Max.operating voltage symbol | | Rated capacitance symbol | |

Part number is refer to below tabale.

Standard Ratings

| Max operating voltage(V) | Rated capacitance(F) | ELNA Parts No. | D × L (mm) |
|--------------------------|----------------------|----------------|------------|
| 5.5 | 0.047 | DHL-5R5D473T | 13.5 × 9.5 |
| 5.5 | 0.1 | DHL-5R5D104T | 13.5 × 9.5 |
| 5.5 | 0.22 | DHL-5R5D224T | 13.5 × 9.5 |
| 5.5 | 1.0 | DHL-5R5D105T | 21.5 × 9.5 |

NOTE

Design,Specifications are subject to change without notice.

Ask factory for technical specifications before purchase and/or use.

ELNA CO., LTD.

3-8-11 Shin-yokohama,kouhoku-ku,yokohama-city,kanagawa,222-0033 JAPAN

TEL. +81-45-470-7254 FAX. +81-45-470-7260

ELNA Co.,LTD.<http://www.elna.co.jp/>

Компания «Океан Электроники» предлагает заключение долгосрочных отношений при поставках импортных электронных компонентов на взаимовыгодных условиях!

Наши преимущества:

- Поставка оригинальных импортных электронных компонентов напрямую с производств Америки, Европы и Азии, а так же с крупнейших складов мира;
- Широкая линейка поставок активных и пассивных импортных электронных компонентов (более 30 млн. наименований);
- Поставка сложных, дефицитных, либо снятых с производства позиций;
- Оперативные сроки поставки под заказ (от 5 рабочих дней);
- Экспресс доставка в любую точку России;
- Помощь Конструкторского Отдела и консультации квалифицированных инженеров;
- Техническая поддержка проекта, помощь в подборе аналогов, поставка прототипов;
- Поставка электронных компонентов под контролем ВП;
- Система менеджмента качества сертифицирована по Международному стандарту ISO 9001;
- При необходимости вся продукция военного и аэрокосмического назначения проходит испытания и сертификацию в лаборатории (по согласованию с заказчиком);
- Поставка специализированных компонентов военного и аэрокосмического уровня качества (Xilinx, Altera, Analog Devices, Intersil, Interpoint, Microsemi, Actel, Aeroflex, Peregrine, VPT, Syfer, Eurofarad, Texas Instruments, MS Kennedy, Miteq, Cobham, E2V, MA-COM, Hittite, Mini-Circuits, General Dynamics и др.);

Компания «Океан Электроники» является официальным дистрибьютором и эксклюзивным представителем в России одного из крупнейших производителей разъемов военного и аэрокосмического назначения «JONHON», а так же официальным дистрибьютором и эксклюзивным представителем в России производителя высокотехнологичных и надежных решений для передачи СВЧ сигналов «FORSTAR».



JONHON

«JONHON» (основан в 1970 г.)

Разъемы специального, военного и аэрокосмического назначения:

(Применяются в военной, авиационной, аэрокосмической, морской, железнодорожной, горно- и нефтедобывающей отраслях промышленности)

«FORSTAR» (основан в 1998 г.)

ВЧ соединители, коаксиальные кабели, кабельные сборки и микроволновые компоненты:

(Применяются в телекоммуникациях гражданского и специального назначения, в средствах связи, РЛС, а так же военной, авиационной и аэрокосмической отраслях промышленности).



Телефон: 8 (812) 309-75-97 (многоканальный)

Факс: 8 (812) 320-03-32

Электронная почта: ocean@oceanchips.ru

Web: <http://oceanchips.ru/>

Адрес: 198099, г. Санкт-Петербург, ул. Калинина, д. 2, корп. 4, лит. А