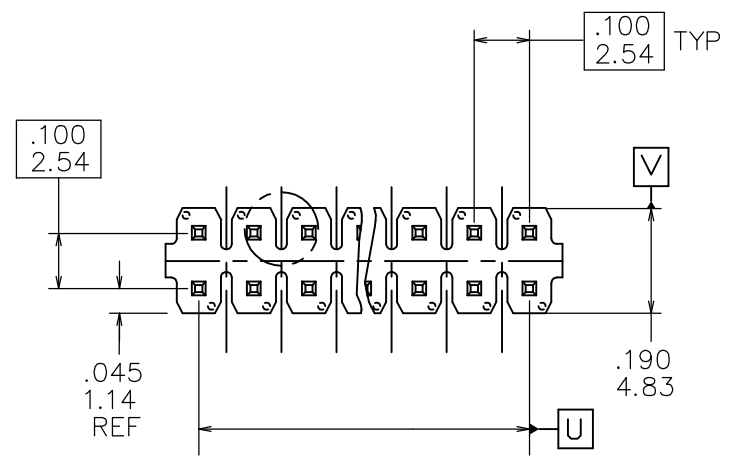


Amphenol FCI

© 2016 AFCI

©

D

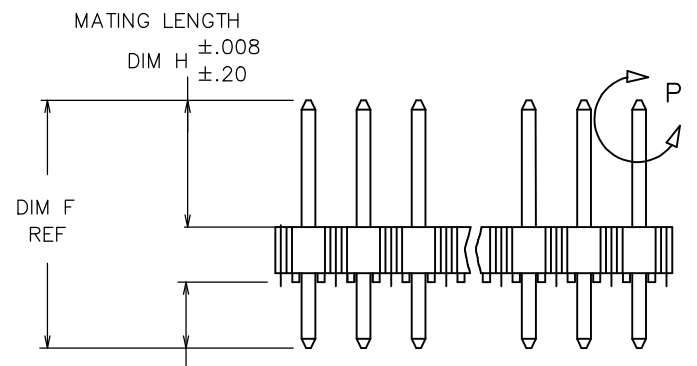


DOUBLE ROW TOP VIEW

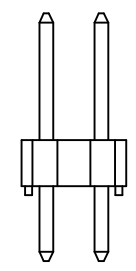
PRODUCT NUMBER

10063545-YYYHXLF

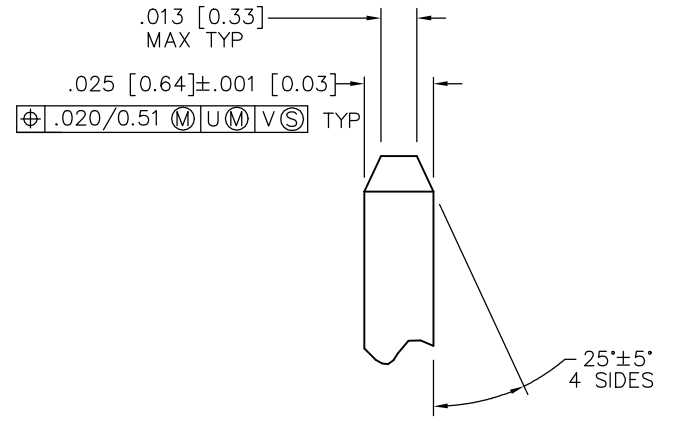
- LEAD FREE
- NONE= WITH TAPE(SEE NOTES 13)  
B= WITHOUT TAPE
- HIGH TEMPERATURE PLASTIC  
SEE NOTE 1
- NO OF POSITIONS  
SEE NOTE 3
- PIN PLATING  
SEE SHEET 2
- BASE PART NO.



DOUBLE ROW SIDE VIEW



DOUBLE ROW END VIEW



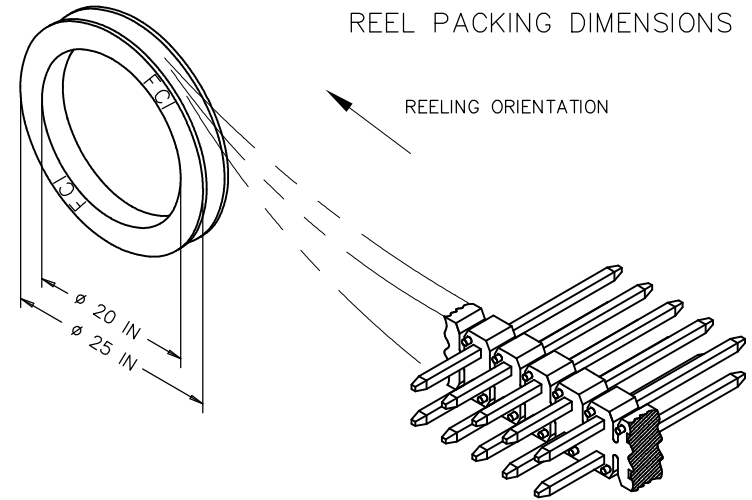
DETAIL P  
SCALE 5:1  
TYP BOTH ENDS

Mat'l. code NOTES 1 & 2				surface ISO 1302 ✓		tolerance ISO 406 ISO 1101		projection mm		product family BERGSTIK			
F ELX-N-19761 J.H 12/17/14				tolerances unless otherwise specified		angles linear		mm		title BERGSTIK HEADER D/R .100/2.54cc STRAIGHT			
G ELX-N-20014 J.H 01/19/15										dwg no 10063545			
H ELX-N-31185 MZ 10/23/18				0°±2°		linear		scale 1:1		sheet 1 of 2 size A3			
				dr M.HERNANDEZ 11/04/05						type Product Customer Drawing			
				enr S.FIERRD 11/04/05									
				chr S.FIERRD 11/04/05									
				appd S.FIERRD 11/04/05									
sheet index		revision sheet		H H									
		1 2											

PRODUCT NUMBER	TOT. PIN LGTH.		TAIL LENGTH		MATING LENGTH		PACKAGING	CUSTOMER P/N
	DIM F	DIM F	DIM G	DIM G	DIM H	DIM H		
	ENGLISH	METRIC	ENGLISH	METRIC	ENGLISH	METRIC		
10063545-400H	0.645	16.4	0.091	2.30	0.455	11.56	REEL	A0943643Z0000
10063545-400HLF	0.645	16.4	0.091	2.30	0.455	11.56	REEL	A-C731-3340-0-00
10063545-400HBLF	0.645	16.4	0.091	2.30	0.455	11.56	REEL	A-C731-3340-0-00
10063545-401HLF	0.575	14.6	0.094	2.40	0.38	9.66	REEL	
10063545-440HT	0.938	23.83	0.120	3.05	0.718	18.24	TUBE	

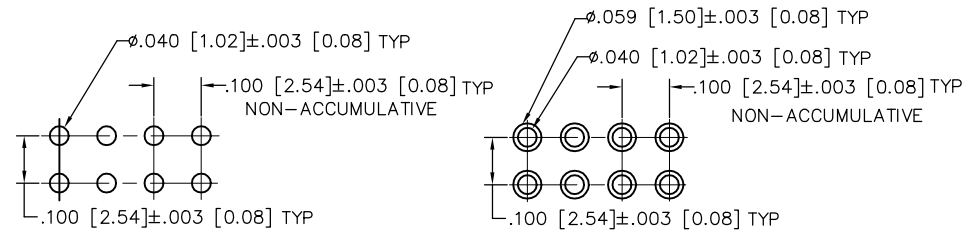
NOTES

- BODY MATERIAL : MANUFACTURER'S OPTION OF LCP  
FLAME RETARDENT PER UL94 V-0.  
COLOR: BLACK
- PIN MATERIAL : BRASS.
- EVEN NUMBER OF POSITIONS FROM 2 (2X1) THROUGH 72 (2X36)  
FOR BERGSTIK. -X00H INDICATES BERGSTRIK PRODUCT.  
FOR SPECIAL GEOMETRY OF THIS CONTINUOUS STRIP PRODUCT.  
AUTOMATED REELS WILL CONTAIN 20,000 PINS.  
SEE SPECIFIC PART NUMBERS FOR AVAILABILITY.
- MEASURED WITH PART IN RESTRAINED CONDITION.
- TWO SIDES OF PIN TIPS NOT PLATED. TYPICAL BOTH ENDS.
- 2LBS/0.9KG MIN PIN RETENTION IN EITHER DIRECTION.
- $\pm 0.10/0.25$  TOL APPLIES TO ALL "G" TAILS EXCEPT  
INDICATED PARTS ON TABLE WHERE  $+0.10/0.25 -0.000/0.00$   
APPLIES.
- NOTCH CONFIGURATION WILL VARY PER VENDOR'S DISCRETION.
- TAIL LENGTH (DIM. G) TO BE  $\pm 0.10/0.25$ .
- POSITIONS PER ROW 37 TO 50 CAN BE PRODUCED,  
BUT FLATNESS AND CURVATURE MAY NOT BE  
HELD AS CLOSE AS 36 POSITIONS.
- TOTAL LENGTH=  $.100 [2.54] \times$  NO DE COLUMNS
- ADD "LF" SUFFIX AT THE END OF PART NUMBER FOR LEAD FREE OPTION.
- PER CUSTOMER REQUEST TO USE TAPE TO ADHIBIT THE PRODUCT TO THE REEL  
AT START AND END.



REEL PACKING DIMENSIONS

REELING ORIENTATION



RECOMMENDED HOLE PATTERN

RECOMMENDED HOLE PATTERN FOR PIP PROCESS

PIN PLATING CODES:	WIRE CODES:
10063545-4YYH	120u"/3.05u MIN 93/7 SnPb OVER 50u"/1.27u MIN Ni
10063545-4YYHLF	120u"/3.05u MIN TIN OVER 50u"/1.27u MIN Ni

Mat'l. code	surface	tolerance	projection	product family
NOTES 1 & 2	ISO 1302 ✓	ISO 406 ISO 1101		BERGSTIK
ltr	ecn no	dr	date	tolerances unless otherwise specified
H				angles linear
				0°±2°
				dr M.HERNANDEZ 11/04/05
				enr S.FIERRD 11/04/05
				chr S.FIERRD 11/04/05
				appd S.FIERRD 11/04/05
sheet	revision			
index	sheet			

title	BERGSTIK
title	BERGSTIK HEADER D/R .100/2.54cc STRAIGHT
dwg no	10063545
sheet 2 of 2	size A3
type Product Customer Drawing	

Компания «Океан Электроники» предлагает заключение долгосрочных отношений при поставках импортных электронных компонентов на взаимовыгодных условиях!

Наши преимущества:

- Поставка оригинальных импортных электронных компонентов напрямую с производств Америки, Европы и Азии, а так же с крупнейших складов мира;
- Широкая линейка поставок активных и пассивных импортных электронных компонентов (более 30 млн. наименований);
- Поставка сложных, дефицитных, либо снятых с производства позиций;
- Оперативные сроки поставки под заказ (от 5 рабочих дней);
- Экспресс доставка в любую точку России;
- Помощь Конструкторского Отдела и консультации квалифицированных инженеров;
- Техническая поддержка проекта, помощь в подборе аналогов, поставка прототипов;
- Поставка электронных компонентов под контролем ВП;
- Система менеджмента качества сертифицирована по Международному стандарту ISO 9001;
- При необходимости вся продукция военного и аэрокосмического назначения проходит испытания и сертификацию в лаборатории (по согласованию с заказчиком);
- Поставка специализированных компонентов военного и аэрокосмического уровня качества (Xilinx, Altera, Analog Devices, Intersil, Interpoint, Microsemi, Actel, Aeroflex, Peregrine, VPT, Syfer, Eurofarad, Texas Instruments, MS Kennedy, Miteq, Cobham, E2V, MA-COM, Hittite, Mini-Circuits, General Dynamics и др.);

Компания «Океан Электроники» является официальным дистрибьютором и эксклюзивным представителем в России одного из крупнейших производителей разъемов военного и аэрокосмического назначения «JONHON», а так же официальным дистрибьютором и эксклюзивным представителем в России производителя высокотехнологичных и надежных решений для передачи СВЧ сигналов «FORSTAR».



## JONHON

«JONHON» (основан в 1970 г.)

Разъемы специального, военного и аэрокосмического назначения:

(Применяются в военной, авиационной, аэрокосмической, морской, железнодорожной, горно- и нефтедобывающей отраслях промышленности)

«FORSTAR» (основан в 1998 г.)

ВЧ соединители, коаксиальные кабели, кабельные сборки и микроволновые компоненты:

(Применяются в телекоммуникациях гражданского и специального назначения, в средствах связи, РЛС, а так же военной, авиационной и аэрокосмической отраслях промышленности).



Телефон: 8 (812) 309-75-97 (многоканальный)

Факс: 8 (812) 320-03-32

Электронная почта: [ocean@oceanchips.ru](mailto:ocean@oceanchips.ru)

Web: <http://oceanchips.ru/>

Адрес: 198099, г. Санкт-Петербург, ул. Калинина, д. 2, корп. 4, лит. А