



# SERIES TL 6100 SWITCHES

## TACT SWITCHES - SEALED THRU-HOLE



### FEATURES & BENEFITS

- ▶ Multiple gram force options
- ▶ Multiple actuator lengths
- ▶ Process Sealed

### APPLICATIONS/MARKETS

- ▶ Telecommunications
- ▶ Consumer Electronics
- ▶ Audio/visual
- ▶ Medical
- ▶ Testing/instrumentation
- ▶ Computer/servers/peripherals

### SPECIFICATIONS

|                        |  |
|------------------------|--|
| Contact Rating:        | 50mA@50 VDC  |
| Life Expectancy:       | 50,000 cycles  |
| Contact Resistance:    | 50mΩ max., typical @ 5 VDC<br>100mA for both silver and gold plated contacts |
| Insulation Resistance: | 10000MΩ min.   |
| Dielectric Strength:   | 300 VAC  |
| Actuation Force:       | 130± 50 gf, 160± 50 gf, 300± 50 gf, 500± 100 gf                              |
| Operating Temperature: | -40°C to 85°C  |

### MATERIALS

|                 |                          |
|-----------------|--------------------------|
| Housing:        | Nylon                    |
| Frame:          | Copper alloy, tin plated |
| Actuator:       | Nylon                    |
| Moving Contact: | Phoz. Bronze, plated     |
| Terminals:      | Copper alloy, plated     |



### HOW TO ORDER

| SERIES | MODEL NO.                      | ACTUATOR ("L" Dimension)                             | OPERATING FORCE              | CONTACT MATERIAL       | TERMINATION |
|--------|--------------------------------|--|------------------------------|------------------------|-------------|
| TL     | 6100<br>6105 =<br>Earth Ground | A = 4.70mm<br>B = 5.20mm<br>C = 6.90mm<br>D = 10.0mm | F130<br>F160<br>F300<br>F500 | Q = Silver<br>R = Gold | P = PC Pin  |



### Example Ordering Number

TL-6100-A-F130-Q-P

|    |                     |  |                              |                        |            |
|----|---------------------|--|------------------------------|------------------------|------------|
| TL | 6110<br>Right Angle | A = 3.50mm<br>B = 4.00mm<br>C = 5.70mm<br>D = 8.70mm | F130<br>F160<br>F300<br>F500 | Q = Silver<br>R = Gold | P = PC Pin |
|----|---------------------|--|------------------------------|------------------------|------------|



### Example Ordering Number

TL-6110-C-F300-R-P

|    |                       |   |                              |                        |              |
|----|-----------------------|---|------------------------------|------------------------|--------------|
| TL | 6120<br>Surface Mount | A = 4.70mm<br>B = 5.20mm<br>C = 6.90mm<br>D = 10.00mm | F130<br>F160<br>F300<br>F500 | Q = Silver<br>R = Gold | G = Gullwing |
|----|-----------------------|---|------------------------------|------------------------|--------------|



### Example Ordering Number

TL-6120-B-F160-Q-G

Specifications subject to change without notice.



# SERIES TL 6100 SWITCHES

## TACT SWITCHES - SEALED THRU-HOLE

TACT SWITCHES

NAVIGATION SWITCHES

PUSHBUTTON SWITCHES

TOGGLE SWITCHES

ROCKER SWITCHES

SLIDE SWITCHES

SNAP-ACTION SWITCHES

DIP SWITCHES

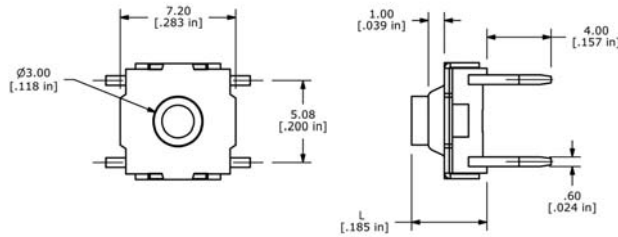
KEYLOCK SWITCHES

ROTARY SWITCHES

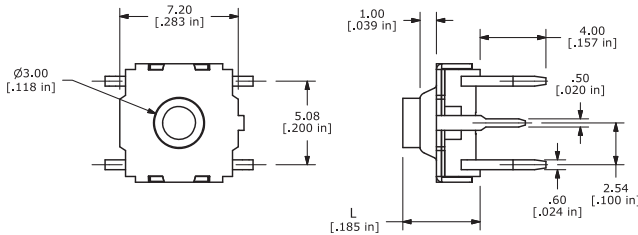
DETECTOR SWITCHES

CAP OPTIONS

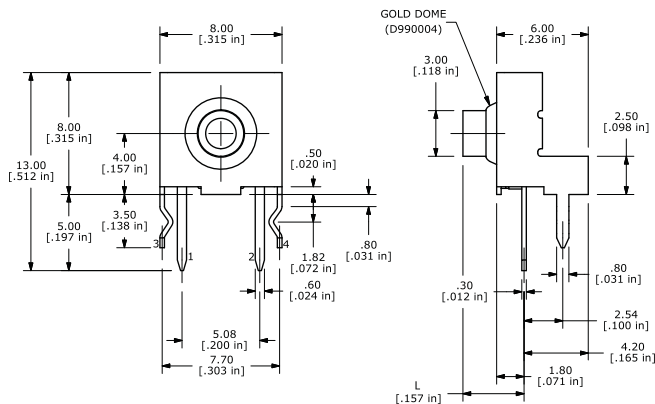
### TL 6100



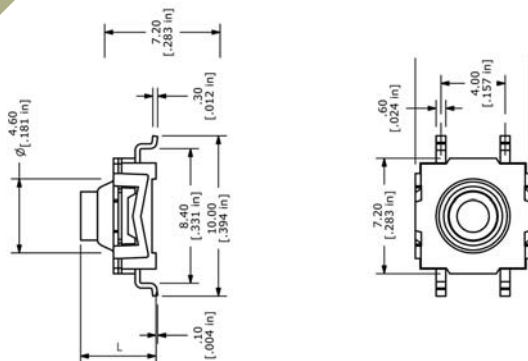
### TL 6105



### TL 6110



### TL 6120



Компания «Океан Электроники» предлагает заключение долгосрочных отношений при поставках импортных электронных компонентов на взаимовыгодных условиях!

Наши преимущества:

- Поставка оригинальных импортных электронных компонентов напрямую с производств Америки, Европы и Азии, а так же с крупнейших складов мира;
- Широкая линейка поставок активных и пассивных импортных электронных компонентов (более 30 млн. наименований);
- Поставка сложных, дефицитных, либо снятых с производства позиций;
- Оперативные сроки поставки под заказ (от 5 рабочих дней);
- Экспресс доставка в любую точку России;
- Помощь Конструкторского Отдела и консультации квалифицированных инженеров;
- Техническая поддержка проекта, помощь в подборе аналогов, поставка прототипов;
- Поставка электронных компонентов под контролем ВП;
- Система менеджмента качества сертифицирована по Международному стандарту ISO 9001;
- При необходимости вся продукция военного и аэрокосмического назначения проходит испытания и сертификацию в лаборатории (по согласованию с заказчиком);
- Поставка специализированных компонентов военного и аэрокосмического уровня качества (Xilinx, Altera, Analog Devices, Intersil, Interpoint, Microsemi, Actel, Aeroflex, Peregrine, VPT, Syfer, Eurofarad, Texas Instruments, MS Kennedy, Miteq, Cobham, E2V, MA-COM, Hittite, Mini-Circuits, General Dynamics и др.);

Компания «Океан Электроники» является официальным дистрибьютором и эксклюзивным представителем в России одного из крупнейших производителей разъемов военного и аэрокосмического назначения «JONHON», а так же официальным дистрибьютором и эксклюзивным представителем в России производителя высокотехнологичных и надежных решений для передачи СВЧ сигналов «FORSTAR».



## JONHON

«JONHON» (основан в 1970 г.)

Разъемы специального, военного и аэрокосмического назначения:

(Применяются в военной, авиационной, аэрокосмической, морской, железнодорожной, горно- и нефтедобывающей отраслях промышленности)

«FORSTAR» (основан в 1998 г.)

ВЧ соединители, коаксиальные кабели, кабельные сборки и микроволновые компоненты:

(Применяются в телекоммуникациях гражданского и специального назначения, в средствах связи, РЛС, а так же военной, авиационной и аэрокосмической отраслях промышленности).



Телефон: 8 (812) 309-75-97 (многоканальный)

Факс: 8 (812) 320-03-32

Электронная почта: [ocean@oceanchips.ru](mailto:ocean@oceanchips.ru)

Web: <http://oceanchips.ru/>

Адрес: 198099, г. Санкт-Петербург, ул. Калинина, д. 2, корп. 4, лит. А