



SERIES TL 6100 SWITCHES

TACT SWITCHES - SEALED THRU-HOLE



FEATURES & BENEFITS

- ▶ Multiple gram force options
- ▶ Multiple actuator lengths
- ▶ Process Sealed

APPLICATIONS/MARKETS

- ▶ Telecommunications
- ▶ Consumer Electronics
- ▶ Audio/visual
- ▶ Medical
- ▶ Testing/instrumentation
- ▶ Computer/servers/peripherals

SPECIFICATIONS

| | |
|------------------------|--|
| Contact Rating: | 50mA@50 VDC |
| Life Expectancy: | 50,000 cycles |
| Contact Resistance: | 50mΩ max., typical @ 5 VDC 100mA for both silver and gold plated contacts |
| Insulation Resistance: | 10000MΩ min. |
| Dielectric Strength: | 300 VAC |
| Actuation Force: | 130± 50 gf, 160± 50 gf, 300± 50 gf, 500± 100 gf |
| Operating Temperature: | -40°C to 85°C |

MATERIALS

| | |
|-----------------|--------------------------|
| Housing: | Nylon |
| Frame: | Copper alloy, tin plated |
| Actuator: | Nylon |
| Moving Contact: | Phoz. Bronze, plated |
| Terminals: | Copper alloy, plated |



HOW TO ORDER

| SERIES | MODEL NO. | ACTUATOR ("L" Dimension) | OPERATING FORCE | CONTACT MATERIAL | TERMINATION |
|--------|--------------------------------|--|------------------------------|------------------------|-------------|
| TL | 6100 6105 = Earth Ground | A = 4.70mm B = 5.20mm C = 6.90mm D = 10.0mm | F130 F160 F300 F500 | Q = Silver R = Gold | P = PC Pin |



Example Ordering Number

TL-6100-A-F130-Q-P

| | | | | | |
|----|---------------------|--|------------------------------|------------------------|------------|
| TL | 6110 Right Angle | A = 3.50mm B = 4.00mm C = 5.70mm D = 8.70mm | F130 F160 F300 F500 | Q = Silver R = Gold | P = PC Pin |
|----|---------------------|--|------------------------------|------------------------|------------|



Example Ordering Number

TL-6110-C-F300-R-P

| | | | | | |
|----|-----------------------|---|------------------------------|------------------------|--------------|
| TL | 6120 Surface Mount | A = 4.70mm B = 5.20mm C = 6.90mm D = 10.00mm | F130 F160 F300 F500 | Q = Silver R = Gold | G = Gullwing |
|----|-----------------------|---|------------------------------|------------------------|--------------|



Example Ordering Number

TL-6120-B-F160-Q-G

Specifications subject to change without notice.



SERIES TL 6100 SWITCHES

TACT SWITCHES - SEALED THRU-HOLE

TACT SWITCHES

NAVIGATION SWITCHES

PUSHBUTTON SWITCHES

TOGGLE SWITCHES

ROCKER SWITCHES

SLIDE SWITCHES

SNAP-ACTION SWITCHES

DIP SWITCHES

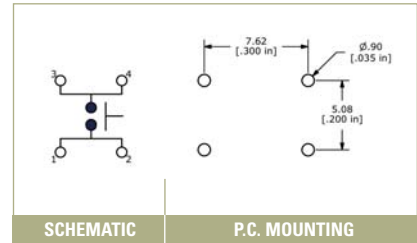
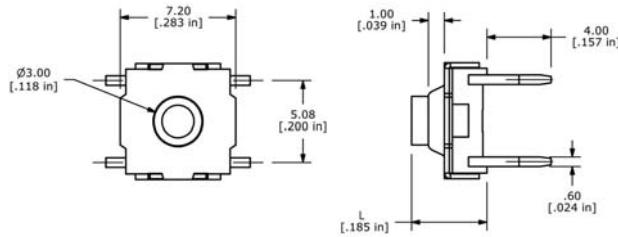
KEYLOCK SWITCHES

ROTARY SWITCHES

DETECTOR SWITCHES

CAP OPTIONS

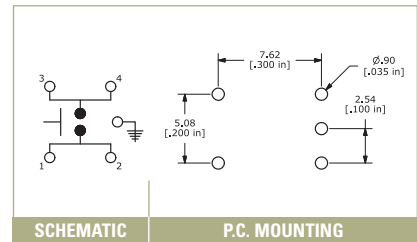
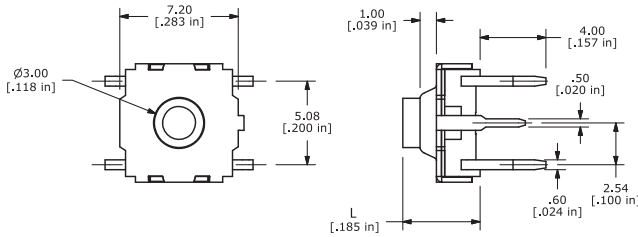
TL 6100



SCHEMATIC

P.C. MOUNTING

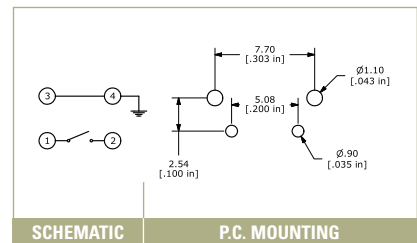
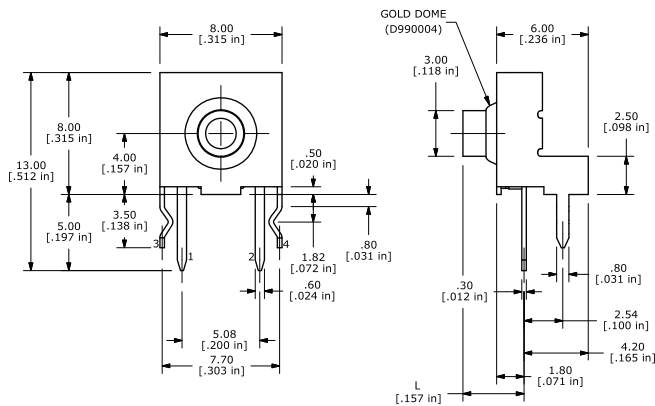
TL 6105



SCHEMATIC

P.C. MOUNTING

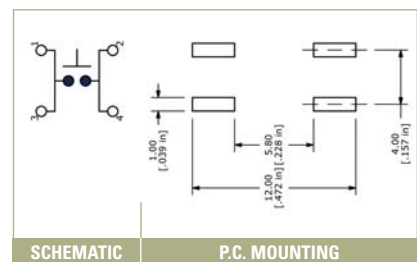
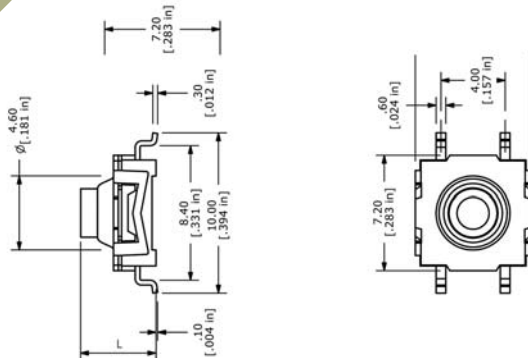
TL 6110



SCHEMATIC

P.C. MOUNTING

TL 6120



SCHEMATIC

P.C. MOUNTING

Компания «Океан Электроники» предлагает заключение долгосрочных отношений при поставках импортных электронных компонентов на взаимовыгодных условиях!

Наши преимущества:

- Поставка оригинальных импортных электронных компонентов напрямую с производств Америки, Европы и Азии, а так же с крупнейших складов мира;
- Широкая линейка поставок активных и пассивных импортных электронных компонентов (более 30 млн. наименований);
- Поставка сложных, дефицитных, либо снятых с производства позиций;
- Оперативные сроки поставки под заказ (от 5 рабочих дней);
- Экспресс доставка в любую точку России;
- Помощь Конструкторского Отдела и консультации квалифицированных инженеров;
- Техническая поддержка проекта, помощь в подборе аналогов, поставка прототипов;
- Поставка электронных компонентов под контролем ВП;
- Система менеджмента качества сертифицирована по Международному стандарту ISO 9001;
- При необходимости вся продукция военного и аэрокосмического назначения проходит испытания и сертификацию в лаборатории (по согласованию с заказчиком);
- Поставка специализированных компонентов военного и аэрокосмического уровня качества (Xilinx, Altera, Analog Devices, Intersil, Interpoint, Microsemi, Actel, Aeroflex, Peregrine, VPT, Syfer, Eurofarad, Texas Instruments, MS Kennedy, Miteq, Cobham, E2V, MA-COM, Hittite, Mini-Circuits, General Dynamics и др.);

Компания «Океан Электроники» является официальным дистрибьютором и эксклюзивным представителем в России одного из крупнейших производителей разъемов военного и аэрокосмического назначения «JONHON», а так же официальным дистрибьютором и эксклюзивным представителем в России производителя высокотехнологичных и надежных решений для передачи СВЧ сигналов «FORSTAR».



JONHON

«JONHON» (основан в 1970 г.)

Разъемы специального, военного и аэрокосмического назначения:

(Применяются в военной, авиационной, аэрокосмической, морской, железнодорожной, горно- и нефтедобывающей отраслях промышленности)

«FORSTAR» (основан в 1998 г.)

ВЧ соединители, коаксиальные кабели, кабельные сборки и микроволновые компоненты:

(Применяются в телекоммуникациях гражданского и специального назначения, в средствах связи, РЛС, а так же военной, авиационной и аэрокосмической отраслях промышленности).



Телефон: 8 (812) 309-75-97 (многоканальный)

Факс: 8 (812) 320-03-32

Электронная почта: ocean@oceanchips.ru

Web: <http://oceanchips.ru/>

Адрес: 198099, г. Санкт-Петербург, ул. Калинина, д. 2, корп. 4, лит. А