

FEATURES

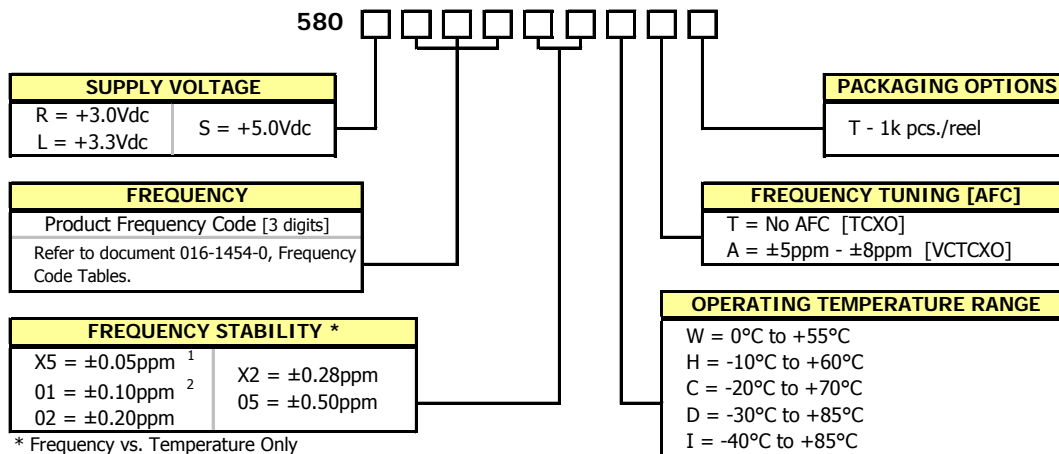
- **Clipped Sine Output**
- **Optional Voltage Control for Frequency Tuning [VCTCXO]**
- 5.0mm x 3.2mm Surface Mount Package
- Frequency Range 5 – 52 MHz
- Fundamental Crystal Design
- Operating Voltage, +3.3Vdc or +5.0Vdc
- Overall Frequency Stability ± 4.6 ppm
- Operating Temperature to -40°C to $+85^{\circ}\text{C}$
- Tape & Reel Packaging Standard, EIA-418
- **RoHS/Green Compliant [6/6]**



APPLICATIONS

The Model 580 is a quartz based analog TCXO with a Clipped Sine output and optional frequency tuning. M580 is suitable for applications requiring Stratum 3 performance such as base stations, small cells, 1588 and Synchronous Ethernet timing, wireless communications, test and measurement.

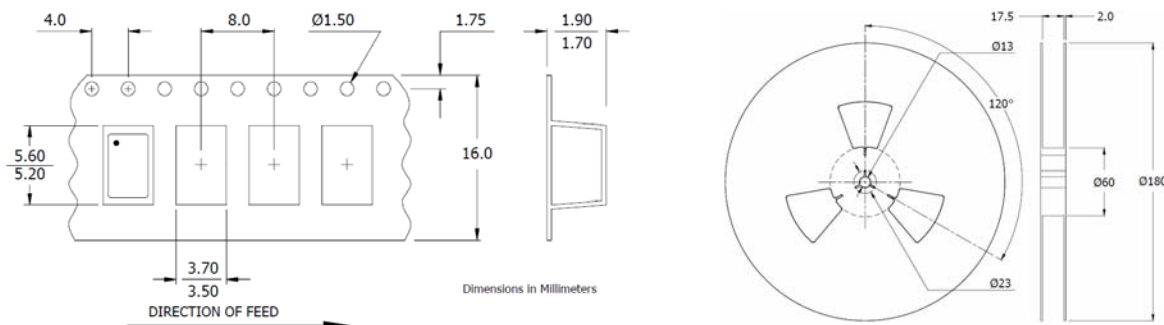
ORDERING INFORMATION



Not all performance combinations and frequencies may be available.
Contact your local CTS Representative or CTS Customer Service for availability.

PACKAGING INFORMATION [reference]

Device quantity is 1k pcs. maximum per 180mm reel.

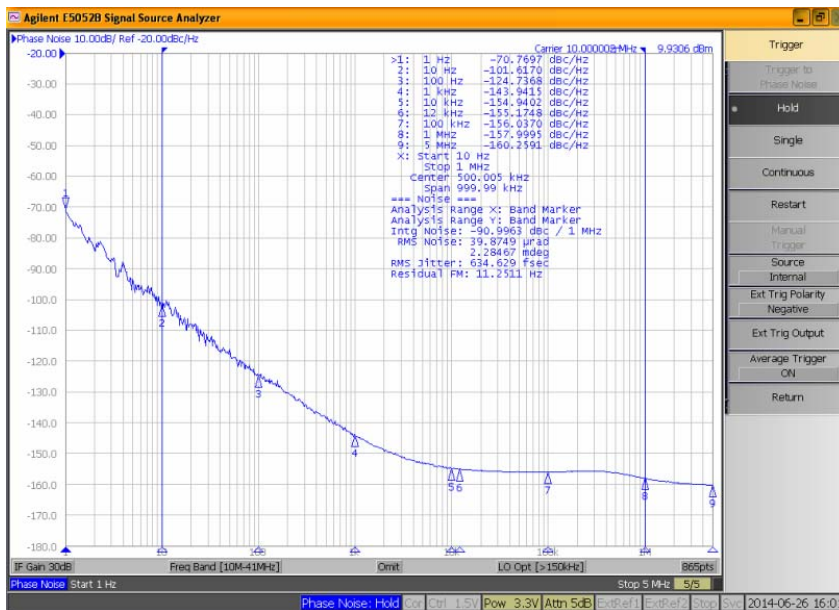


ELECTRICAL CHARACTERISTICS

| PARAMETER | | SYMBOL | CONDITIONS | MIN | TYP | MAX | UNIT | |
|-----------------------|---|----------------------------------|--|--|-----|-----------------|--------|------|
| ELECTRICAL PARAMETERS | Maximum Supply Voltage | V _{CC} | - | -0.6 | - | 6.0 | V | |
| | Maximum Control Voltage | V _C | - | -0.5 | - | V _{CC} | V | |
| | Storage Temperature | T _{STG} | - | -40 | - | +100 | °C | |
| | Operating Temperature | T _A | - | -20 | +25 | +70 | °C | |
| | Order Code 'C' | | | -40 | | +85 | | |
| | Frequency Range | f _O | - | 5 | - | 52 | MHz | |
| | Supply Voltage | V _{CC} | ±5% | 2.85 | 3.0 | 3.15 | V | |
| | Order Code 'R' | | | 3.14 | 3.3 | 3.47 | | |
| | Order Code 'L' | | | 4.75 | 5.0 | 5.25 | | |
| | Supply Current | I _{CC} | - | - | - | 3.5 | mA | |
| | Frequency Stability | Δf/f _O | Reference to f _O , Including 20 years aging @ +25°C, at time of shipment | - | - | 4.60 | ± ppm | |
| | Overall Frequency Stability vs. Initial Calibration | | | - | - | 1.00 | | |
| | vs. Operating Temperature ¹ | | | [Fmax. - Fmin.]/2, over -40°C to +85°C | - | - | | 0.28 |
| | vs. Supply Voltage | | | ±5% change @ +25°C | - | - | | 0.20 |
| | vs. Load | | | ±5% change | - | - | | 0.20 |
| | vs. Aging | | | 20 years @ +40°C | - | - | | 3.00 |
| | Holdover | Δf/f _O | [Fmax. - Fmin.]/2, over 24 hours | - | - | 0.40 | | |
| | Control Voltage | V _C | - | 0.5 | 1.5 | 2.5 | V | |
| | Frequency Tuning [VCTCXO Only] | - | V _C = 1.5V ±1.0V, monotonic positive | 5 - 8 | | | ± ppm | |
| | V _C Input Impedance | ZV _C | - | 100 | - | - | kOhm | |
| | Output Waveform | | AC coupled Clipped Sinewave | | | | | |
| | Output Voltage Levels | | | 0.8 | - | - | Vp-p | |
| | Output Load | R _L // C _L | - | 10kOhm // 10pF | | | | |
| | Output Duty Cycle | SYM | @ 50% Level | 45 | - | 55 | % | |
| | Start Up Time | T _S | - | - | - | 2 | ms | |
| | Phase Noise ² | - | - | | | | dBc/Hz | |

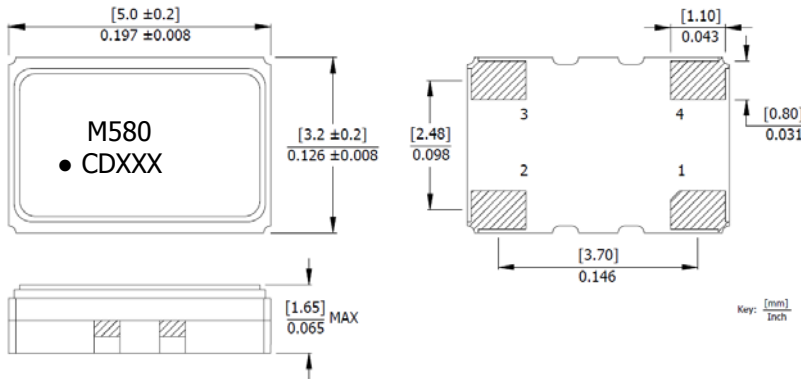
Notes:

- See Ordering Information for stability options.
- Phase Noise performance may vary based on output frequency. See example plot at 10MHz below.



MECHANICAL SPECIFICATIONS

PACKAGE DRAWING



MARKING INFORMATION

1. M580 – CTS Model Series.
 2. ● – Pin 1 identifier.
 3. C – CTS identifier.
 4. D – Date code. See Table II for codes.
 5. xxx – Frequency Code.
- Refer to document 016-1454-0, Frequency Code Tables.

NOTES

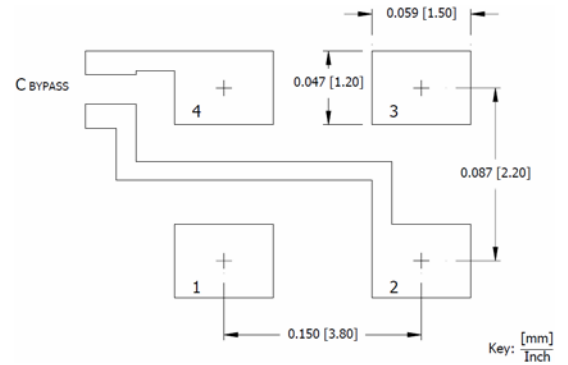
1. DO NOT make connections to non-labeled pins. Castellation pins may have internal connections used in the manufacturing process.
2. Termination pads (e4); barrier plating is nickel [Ni] with gold [Au] flash plate.
3. Reflow conditions per JEDEC J-STD-020, 260°C maximum.
4. MSL = 1.

D.U.T. PIN ASSIGNMENTS

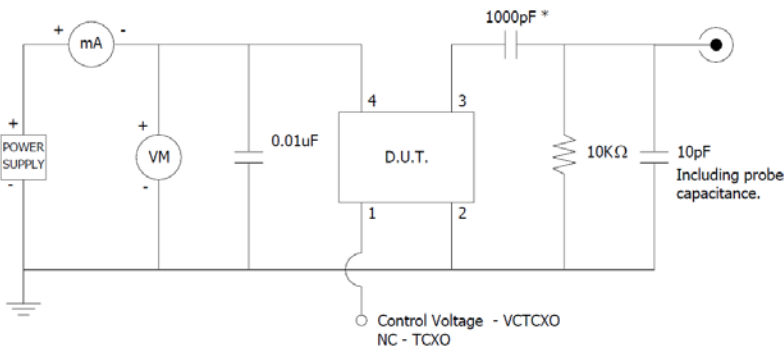
| PIN | SYMBOL | DESCRIPTION |
|-----|-----------------|---------------------------------------|
| 1 | V _C | Control Voltage – VCTCXO NC - TCXO |
| 2 | GND | Circuit & Package Ground |
| 3 | Output | Clipped Sine Wave Output |
| 4 | V _{CC} | Supply Voltage |

1. DC-Cut Capacitor Required.
Add 1000pF capacitor between TCXO output and input of load.

SUGGESTED SOLDER PAD GEOMETRY



TEST CIRCUIT – CLIPPED SINE LOAD



* DC-Cut Capacitor: Add 1000pF capacitor between the TCXO output and input of load.

TABLE II – DATE CODE

| YEAR | | MONTH | | | | JAN | FEB | MAR | APR | MAY | JUN | JUL | AUG | SEP | OCT | NOV | DEC |
|------|------|-------|------|------|------|-----|-----|-----|-----|-----|-----|-----|-----|-----|-----|-----|-----|
| | | YEAR | YEAR | YEAR | YEAR | | | | | | | | | | | | |
| 2001 | 2005 | 2009 | 2013 | 2017 | A | B | C | D | E | F | G | H | J | K | L | M | |
| 2002 | 2006 | 2010 | 2014 | 2018 | N | P | Q | R | S | T | U | V | W | X | Y | Z | |
| 2003 | 2007 | 2011 | 2015 | 2019 | a | b | c | d | e | f | g | h | j | k | l | m | |
| 2004 | 2008 | 2012 | 2016 | 2020 | n | p | q | r | s | t | u | v | w | x | y | z | |

Компания «Океан Электроники» предлагает заключение долгосрочных отношений при поставках импортных электронных компонентов на взаимовыгодных условиях!

Наши преимущества:

- Поставка оригинальных импортных электронных компонентов напрямую с производств Америки, Европы и Азии, а так же с крупнейших складов мира;
- Широкая линейка поставок активных и пассивных импортных электронных компонентов (более 30 млн. наименований);
- Поставка сложных, дефицитных, либо снятых с производства позиций;
- Оперативные сроки поставки под заказ (от 5 рабочих дней);
- Экспресс доставка в любую точку России;
- Помощь Конструкторского Отдела и консультации квалифицированных инженеров;
- Техническая поддержка проекта, помощь в подборе аналогов, поставка прототипов;
- Поставка электронных компонентов под контролем ВП;
- Система менеджмента качества сертифицирована по Международному стандарту ISO 9001;
- При необходимости вся продукция военного и аэрокосмического назначения проходит испытания и сертификацию в лаборатории (по согласованию с заказчиком);
- Поставка специализированных компонентов военного и аэрокосмического уровня качества (Xilinx, Altera, Analog Devices, Intersil, Interpoint, Microsemi, Actel, Aeroflex, Peregrine, VPT, Syfer, Eurofarad, Texas Instruments, MS Kennedy, Miteq, Cobham, E2V, MA-COM, Hittite, Mini-Circuits, General Dynamics и др.);

Компания «Океан Электроники» является официальным дистрибьютором и эксклюзивным представителем в России одного из крупнейших производителей разъемов военного и аэрокосмического назначения «JONHON», а так же официальным дистрибьютором и эксклюзивным представителем в России производителя высокотехнологичных и надежных решений для передачи СВЧ сигналов «FORSTAR».



JONHON

«JONHON» (основан в 1970 г.)

Разъемы специального, военного и аэрокосмического назначения:

(Применяются в военной, авиационной, аэрокосмической, морской, железнодорожной, горно- и нефтедобывающей отраслях промышленности)

«FORSTAR» (основан в 1998 г.)

ВЧ соединители, коаксиальные кабели, кабельные сборки и микроволновые компоненты:

(Применяются в телекоммуникациях гражданского и специального назначения, в средствах связи, РЛС, а так же военной, авиационной и аэрокосмической отраслях промышленности).



Телефон: 8 (812) 309-75-97 (многоканальный)

Факс: 8 (812) 320-03-32

Электронная почта: ocean@oceanchips.ru

Web: <http://oceanchips.ru/>

Адрес: 198099, г. Санкт-Петербург, ул. Калинина, д. 2, корп. 4, лит. А