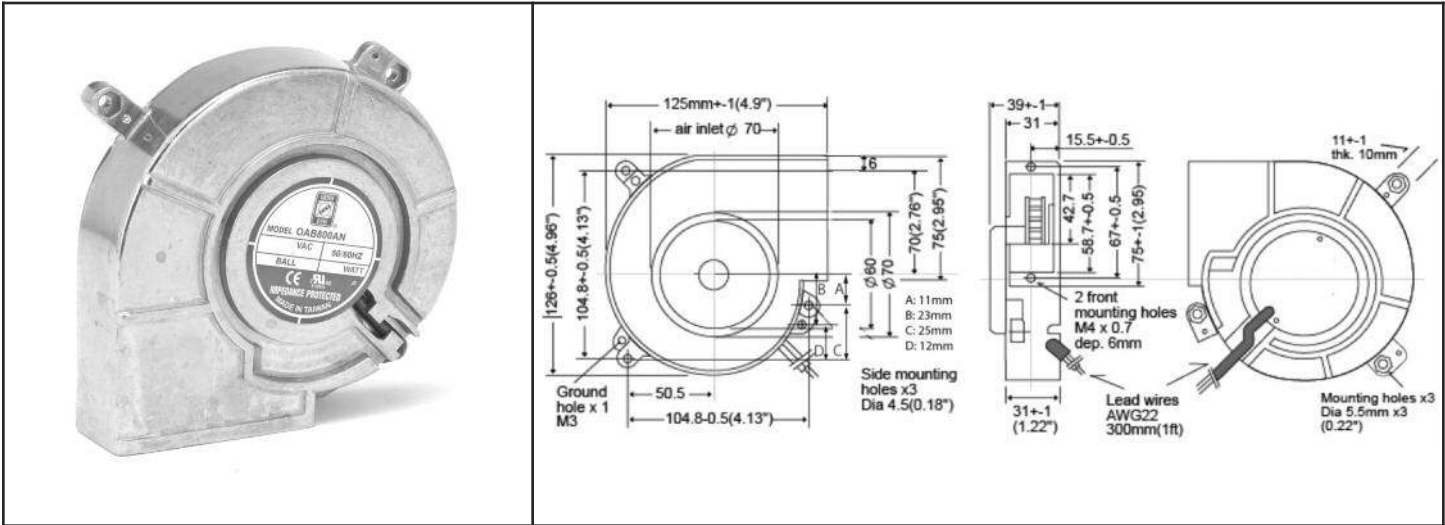


OAB800AN Series



AC Blower, ball bearing, 115V, 230V
125 x 126 x 39mm (4.9" x 5" x 1.5")



| | | | |
|-----------------------------|---|--|--|
| Side Inlet Blower | | <p>Operating Temp: Ambient non-condensing allowable thermal range -20C~+75C Storage Temp -30C ~ +80C</p> <p>-L10 Life: MTBF life test 85,000 hours at +45C, 40,000 hours at +60C</p> <p>-Dielectric Strength: Over 1 min. at 1,500 VAC, 0.5mA, 50/60 Hz</p> <p>-Insulation Resistance: Over 100 Mega Ohm at DC 500V</p> <p style="text-align: right;">m0</p> | |
| Frame & Impeller | Aluminum die-cast shell with UL94V-0 impeller | | |
| Connection | Lead Wires | | |
| Motor | Shaded pole, inner rotor, single phase, impedance protected | | |
| Bearing System | Dual ball - sealed | | |

| Model Number | Speed (RPM) | Airflow (CFM) | Noise (dB) | Volts AC | Input Power (Watts) | Voltage Range | Max. Static Pressure ("H ₂ O) |
|-----------------|-------------|---------------|------------|----------|---------------------|---------------|--|
| OAB800AN-11-1WB | 2,800 | 30 | 48 | 115 | 18 | 100~120 | 0.51 |
| OAB800AN-11-2WB | 2,100 | 22 | 39 | 115 | 12 | 100~120 | 0.35 |
| OAB800AN-11-3WB | 1,400 | 14 | 28 | 115 | 9 | 100~120 | 0.19 |
| OAB800AN-22-1WB | 2,800 | 30 | 48 | 230 | 18 | 200~240 | 0.51 |
| OAB800AN-22-2WB | 2,100 | 22 | 39 | 230 | 12 | 200~240 | 0.35 |
| OAB800AN-22-3WB | 1,400 | 14 | 28 | 230 | 9 | 200~240 | 0.19 |

All models come standard with wire leads even if there is not a "W" in the part number.

Компания «Океан Электроники» предлагает заключение долгосрочных отношений при поставках импортных электронных компонентов на взаимовыгодных условиях!

Наши преимущества:

- Поставка оригинальных импортных электронных компонентов напрямую с производств Америки, Европы и Азии, а так же с крупнейших складов мира;
- Широкая линейка поставок активных и пассивных импортных электронных компонентов (более 30 млн. наименований);
- Поставка сложных, дефицитных, либо снятых с производства позиций;
- Оперативные сроки поставки под заказ (от 5 рабочих дней);
- Экспресс доставка в любую точку России;
- Помощь Конструкторского Отдела и консультации квалифицированных инженеров;
- Техническая поддержка проекта, помощь в подборе аналогов, поставка прототипов;
- Поставка электронных компонентов под контролем ВП;
- Система менеджмента качества сертифицирована по Международному стандарту ISO 9001;
- При необходимости вся продукция военного и аэрокосмического назначения проходит испытания и сертификацию в лаборатории (по согласованию с заказчиком);
- Поставка специализированных компонентов военного и аэрокосмического уровня качества (Xilinx, Altera, Analog Devices, Intersil, Interpoint, Microsemi, Actel, Aeroflex, Peregrine, VPT, Syfer, Eurofarad, Texas Instruments, MS Kennedy, Miteq, Cobham, E2V, MA-COM, Hittite, Mini-Circuits, General Dynamics и др.);

Компания «Океан Электроники» является официальным дистрибьютором и эксклюзивным представителем в России одного из крупнейших производителей разъемов военного и аэрокосмического назначения «JONHON», а так же официальным дистрибьютором и эксклюзивным представителем в России производителя высокотехнологичных и надежных решений для передачи СВЧ сигналов «FORSTAR».



JONHON

«JONHON» (основан в 1970 г.)

Разъемы специального, военного и аэрокосмического назначения:

(Применяются в военной, авиационной, аэрокосмической, морской, железнодорожной, горно- и нефтедобывающей отраслях промышленности)

«FORSTAR» (основан в 1998 г.)

ВЧ соединители, коаксиальные кабели, кабельные сборки и микроволновые компоненты:

(Применяются в телекоммуникациях гражданского и специального назначения, в средствах связи, РЛС, а так же военной, авиационной и аэрокосмической отраслях промышленности).



Телефон: 8 (812) 309-75-97 (многоканальный)

Факс: 8 (812) 320-03-32

Электронная почта: ocean@oceanchips.ru

Web: <http://oceanchips.ru/>

Адрес: 198099, г. Санкт-Петербург, ул. Калинина, д. 2, корп. 4, лит. А