

HRS

PS3 Series

Plug-In Connectors for Storage Battery
Capable up to 150 Amps



◆ Features

1. Rated up to 150 Amps with 50sq electric wire
2. Slim design achieved by employing unique blade contact allows application to standard 1U rack.
3. Floating screw allows ± 2 mm floating mate
4. Cable connection to power contact is done by screw fixation.
5. Finger protection meeting IP2X requirements contributes to operators' safety. (Female power contact only)
6. Applicable wire: 14 to 50sq (WL1, WL2)
7. Dust cap is available.
8. Will be UL, C-UL, TÜV certified.* (Power type is already certified)

*Conditions for safety standards vary depending on submitted applications of current and voltage ratings. Contact Hirose for details.

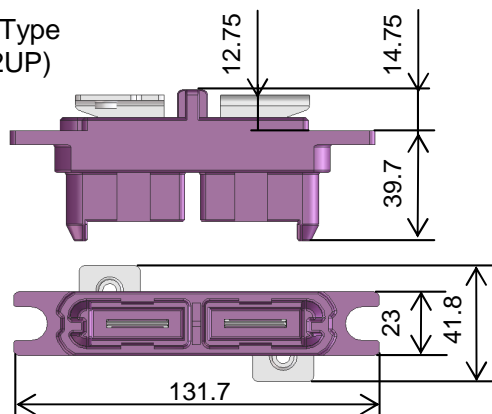
◆ Specifications

Rated Current	Power: 150 A (with 50sq wire)* Signal: 1 A
Rated Voltage	Power: AC/DC 1000 V* Signal: AC/DC 250 V
Operating Temperature Range	-40 °C to +105 °C (includes temperature rise by current carrying)
Contact Resistance	Power: 0.3 mΩ Max. (DC 1 A) Signal: 60 mΩ Max. (DC 100 mA)
Insulation Resistance	5000 MΩ Min. (DC 250V)
Withstanding Voltage	Power: AC 2000 V Signal: AC 650 V for 1 minute
Durability	100 times

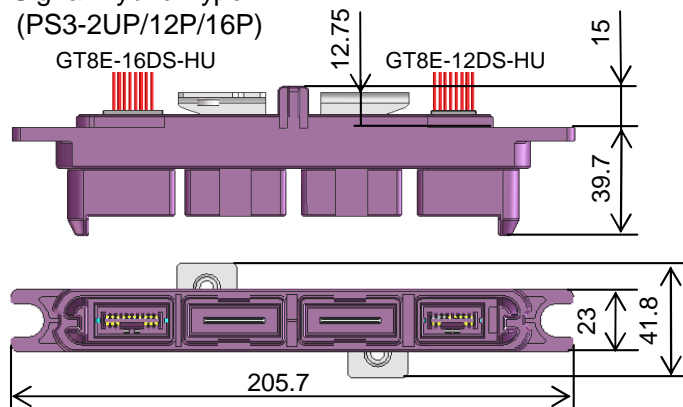
◆ Dimensions

<System Rack Side>

- Power Type (PS3-2UP)

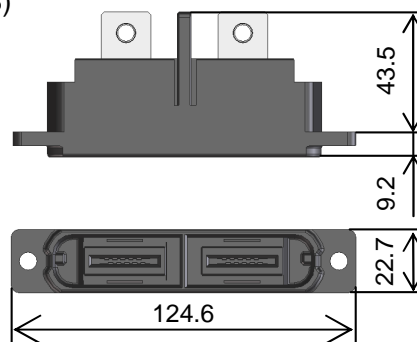


- Signal Hybrid Type (PS3-2UP/12P/16P)

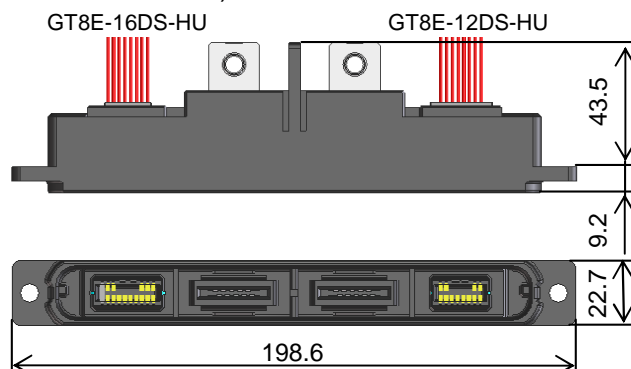


<Battery Module Side>

- Power Type (PS3-2US)



- Signal Hybrid Type (PS3-2US/12S/16S)



Specifications herein are subject to change without notice. Contact Hirose for latest specifications, drawings or availabilities.

Компания «Океан Электроники» предлагает заключение долгосрочных отношений при поставках импортных электронных компонентов на взаимовыгодных условиях!

Наши преимущества:

- Поставка оригинальных импортных электронных компонентов напрямую с производств Америки, Европы и Азии, а так же с крупнейших складов мира;
- Широкая линейка поставок активных и пассивных импортных электронных компонентов (более 30 млн. наименований);
- Поставка сложных, дефицитных, либо снятых с производства позиций;
- Оперативные сроки поставки под заказ (от 5 рабочих дней);
- Экспресс доставка в любую точку России;
- Помощь Конструкторского Отдела и консультации квалифицированных инженеров;
- Техническая поддержка проекта, помощь в подборе аналогов, поставка прототипов;
- Поставка электронных компонентов под контролем ВП;
- Система менеджмента качества сертифицирована по Международному стандарту ISO 9001;
- При необходимости вся продукция военного и аэрокосмического назначения проходит испытания и сертификацию в лаборатории (по согласованию с заказчиком);
- Поставка специализированных компонентов военного и аэрокосмического уровня качества (Xilinx, Altera, Analog Devices, Intersil, Interpoint, Microsemi, Actel, Aeroflex, Peregrine, VPT, Syfer, Eurofarad, Texas Instruments, MS Kennedy, Miteq, Cobham, E2V, MA-COM, Hittite, Mini-Circuits, General Dynamics и др.);

Компания «Океан Электроники» является официальным дистрибьютором и эксклюзивным представителем в России одного из крупнейших производителей разъемов военного и аэрокосмического назначения «JONHON», а так же официальным дистрибьютором и эксклюзивным представителем в России производителя высокотехнологичных и надежных решений для передачи СВЧ сигналов «FORSTAR».



JONHON

«JONHON» (основан в 1970 г.)

Разъемы специального, военного и аэрокосмического назначения:

(Применяются в военной, авиационной, аэрокосмической, морской, железнодорожной, горно- и нефтедобывающей отраслях промышленности)

«FORSTAR» (основан в 1998 г.)

ВЧ соединители, коаксиальные кабели, кабельные сборки и микроволновые компоненты:

(Применяются в телекоммуникациях гражданского и специального назначения, в средствах связи, РЛС, а так же военной, авиационной и аэрокосмической отраслях промышленности).



Телефон: 8 (812) 309-75-97 (многоканальный)

Факс: 8 (812) 320-03-32

Электронная почта: ocean@oceanchips.ru

Web: <http://oceanchips.ru/>

Адрес: 198099, г. Санкт-Петербург, ул. Калинина, д. 2, корп. 4, лит. А