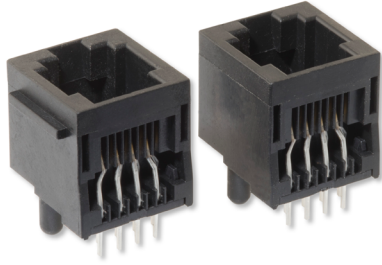


# Unshielded Vertical 1x1 RJ45

8P/8C Vertical Unshielded RJ45 Ethernet Connectors



## Product Features:

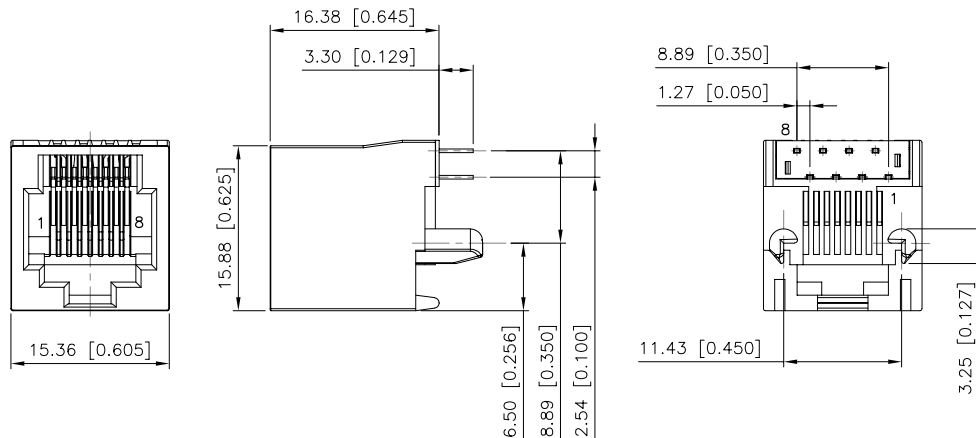
- Unshielded RJ45 Connectors
- Minimum of 750 Mating Cycles
- Multiple Gold Contact Plating Options
- DWV - 1000VAC Contact to Contact
- Current Rating - 1.5A
- Voltage Rating - 125V
- UL94V-0 Flammability Rating

Part Number	Mechanical	Contact Gold Plating (min)	Latch Orientation	Operating Temp Range	Panel Stops
HCJV1-802UK	A	6 $\mu$ "	Vertical - Top Entry	-40°C to +85°C	No
HCJV1-804UK	A	30 $\mu$ "	Vertical - Top Entry	-40°C to +85°C	No
HCJV1-805UK	A	50 $\mu$ "	Vertical - Top Entry	-40°C to +85°C	No
HCJV1-812UK	B	6 $\mu$ "	Vertical - Top Entry	-40°C to +85°C	Yes
HCJV1-814UK	B	30 $\mu$ "	Vertical - Top Entry	-40°C to +85°C	Yes
HCJV1-815UK	B	50 $\mu$ "	Vertical - Top Entry	-40°C to +85°C	Yes

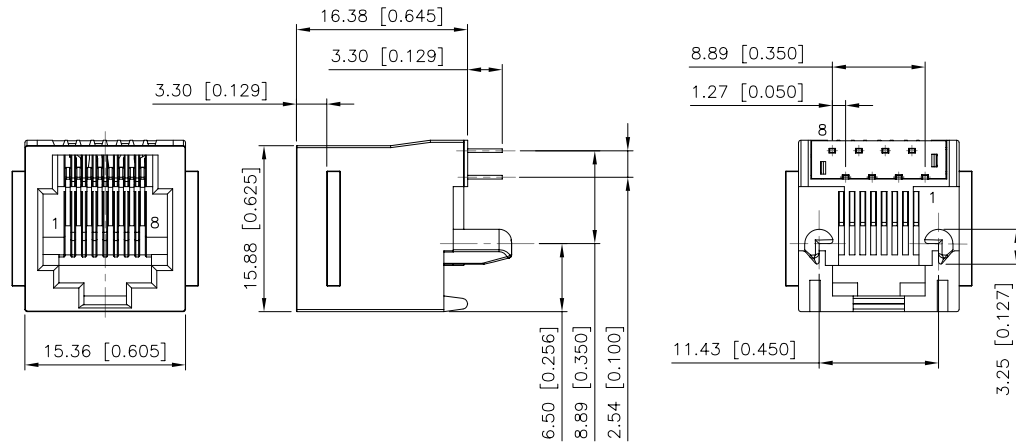
### Notes:

1. Shielded and alternate footprint variations available. Please contact the factory for additional information.
2. Part specific datasheets available upon request.

## A - Mechanical (w/o panel stops)



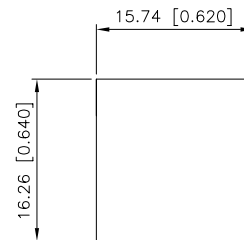
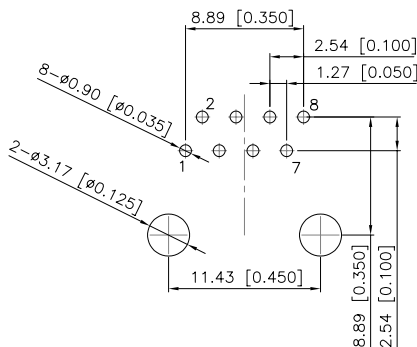
DIMENSIONS: mm [inch]  
 TOLERANCE: .xx  $\pm$ 0.25 [0.010]  
 .x  $\pm$ 0.30 [0.012]



DIMENSIONS: mm [inch]  
 TOLERANCE: .xx ±0.25 [0.010]  
 .x ±0.30 [0.012]

Recommended Footprint

Recommended Panel Cutout



Recommended PCB Layout (Top View)  
 Dimensional Tolerance: ±0.08 [0.003]



2880 Lakeside Drive #116  
 Santa Clara, CA 95054  
 (650) 903-3800  
[www.haloelectronics.com](http://www.haloelectronics.com)

HALO® Electronics is a leading supplier of high quality communication magnetics including signal transformers, filters, CMR chokes, PoE power transformers, DC/DC converters, and integrated Ethernet connectors. HALO's leading edge technology solutions are manufactured in ISO9001 and ISO14001 factories offering high quality products at a competitive price.

Компания «Океан Электроники» предлагает заключение долгосрочных отношений при поставках импортных электронных компонентов на взаимовыгодных условиях!

Наши преимущества:

- Поставка оригинальных импортных электронных компонентов напрямую с производств Америки, Европы и Азии, а так же с крупнейших складов мира;
- Широкая линейка поставок активных и пассивных импортных электронных компонентов (более 30 млн. наименований);
- Поставка сложных, дефицитных, либо снятых с производства позиций;
- Оперативные сроки поставки под заказ (от 5 рабочих дней);
- Экспресс доставка в любую точку России;
- Помощь Конструкторского Отдела и консультации квалифицированных инженеров;
- Техническая поддержка проекта, помощь в подборе аналогов, поставка прототипов;
- Поставка электронных компонентов под контролем ВП;
- Система менеджмента качества сертифицирована по Международному стандарту ISO 9001;
- При необходимости вся продукция военного и аэрокосмического назначения проходит испытания и сертификацию в лаборатории (по согласованию с заказчиком);
- Поставка специализированных компонентов военного и аэрокосмического уровня качества (Xilinx, Altera, Analog Devices, Intersil, Interpoint, Microsemi, Actel, Aeroflex, Peregrine, VPT, Syfer, Eurofarad, Texas Instruments, MS Kennedy, Miteq, Cobham, E2V, MA-COM, Hittite, Mini-Circuits, General Dynamics и др.);

Компания «Океан Электроники» является официальным дистрибьютором и эксклюзивным представителем в России одного из крупнейших производителей разъемов военного и аэрокосмического назначения «JONHON», а так же официальным дистрибьютором и эксклюзивным представителем в России производителя высокотехнологичных и надежных решений для передачи СВЧ сигналов «FORSTAR».



## JONHON

«JONHON» (основан в 1970 г.)

Разъемы специального, военного и аэрокосмического назначения:

(Применяются в военной, авиационной, аэрокосмической, морской, железнодорожной, горно- и нефтедобывающей отраслях промышленности)

«FORSTAR» (основан в 1998 г.)

ВЧ соединители, коаксиальные кабели, кабельные сборки и микроволновые компоненты:

(Применяются в телекоммуникациях гражданского и специального назначения, в средствах связи, РЛС, а так же военной, авиационной и аэрокосмической отраслях промышленности).



Телефон: 8 (812) 309-75-97 (многоканальный)

Факс: 8 (812) 320-03-32

Электронная почта: [ocean@oceanchips.ru](mailto:ocean@oceanchips.ru)

Web: <http://oceanchips.ru/>

Адрес: 198099, г. Санкт-Петербург, ул. Калинина, д. 2, корп. 4, лит. А