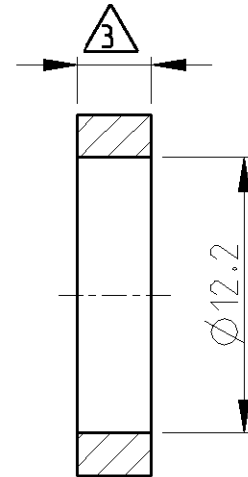
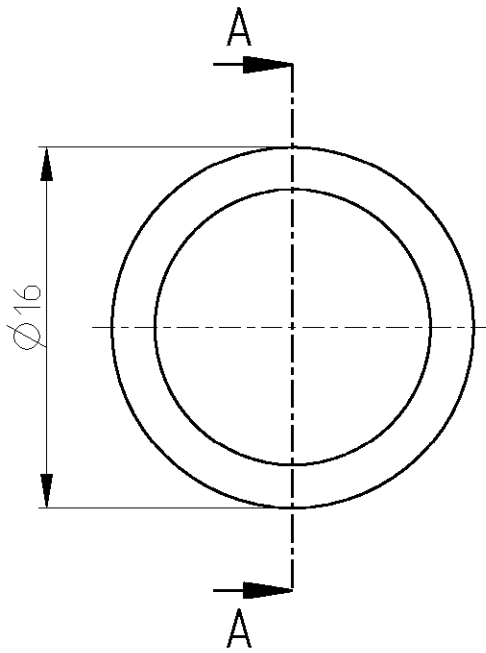


RELEASED FOR PUBLICATION 24-JUL-2001  
 FÜR VERÖFFENTLICHUNG

RELEASÉ PARA PUBLICACIÓN 24-JUL-2001  
 VERBAALICHTING

© COPYRIGHT 2001 BY TYCO ELECTRONICS CORPORATION. ALL RIGHTS RESERVED.  
 VERTRÄGLICHE UNVERÖFFENTLICHE ZERTIFIZIERUNG

DATE WITH: PASSEND ZU:	LOC - A1	DIST -	REVISIONS ÄNDERUNGEN					
PROJEKT NR.: EGLPC01017			P	LTR	DESCRIPTION BESCHREIBUNG	DATE	DWN	APVD
				A1	EG00-1033-01	12JUN2001	NG	GF



SCHNITT A-A

NOTES:

- 1 CORROSION PROOF STEEL
- 2 MIN. QUANTITY ORDER: 15000 PCS.

BEMERKUNGEN:

- 1 ROSTFREIER STAHL
- 2 MINDESTBESTELLMENGE: 15000 STK.

3	T01-500-3.3	5-1437720-2	3.30 ±0.1
	T01-500-3.5	5-1437720-3	3.50 ±0.1
	CATALOG-NO. / KATALOG-NR.	TYCO-NO. / TYCO-NR.	THICKNESS / DICKE

DIMENSIONS: MASSEINHEITEN: MM	DWN N.GEISTER	12JUN2001	MATERIAL	-	1	FINISH OBERFLÄCHE/FARBE	-			
	CHK H.SCHERER	12JUN2001	tyco Electronics AMP GmbH D - 64625 Bensheim							
TOLERANCES UNLESS OTHERWISE SPECIFIED: ALLGEMEINTOLERANZEN	APVD G.FELDMEIER	12JUN2001								
0 PLC ±	PRODUCT SPEC PRODUKTSPEZ.	-	NAME T01 WASHER 3.3/3.5 T01 SCHEIBE 3.3/3.5							
1 PLC ±	APPLICATION SPEC VERARBEITUNGSSPEZ.	-								
2 PLC ±	WEIGHT GEWICHT	-	SIZE	A 4	CAGE CODE	00779	DRAWING NO ZEICHNUNGS-NR.	C=5-1437720-2	RESTRICTED TO NUR FUER	-
3 PLC ±	CUSTOMER DRAWING		/KUNDENZEICHNUNG		SCALE MASSSTAB	3:1	SHEET BLATT	1	OF VON	1
4 PLC ±									REV	A1
ANGLES/WINKEL ±°										

Компания «Океан Электроники» предлагает заключение долгосрочных отношений при поставках импортных электронных компонентов на взаимовыгодных условиях!

Наши преимущества:

- Поставка оригинальных импортных электронных компонентов напрямую с производств Америки, Европы и Азии, а так же с крупнейших складов мира;
- Широкая линейка поставок активных и пассивных импортных электронных компонентов (более 30 млн. наименований);
- Поставка сложных, дефицитных, либо снятых с производства позиций;
- Оперативные сроки поставки под заказ (от 5 рабочих дней);
- Экспресс доставка в любую точку России;
- Помощь Конструкторского Отдела и консультации квалифицированных инженеров;
- Техническая поддержка проекта, помощь в подборе аналогов, поставка прототипов;
- Поставка электронных компонентов под контролем ВП;
- Система менеджмента качества сертифицирована по Международному стандарту ISO 9001;
- При необходимости вся продукция военного и аэрокосмического назначения проходит испытания и сертификацию в лаборатории (по согласованию с заказчиком);
- Поставка специализированных компонентов военного и аэрокосмического уровня качества (Xilinx, Altera, Analog Devices, Intersil, Interpoint, Microsemi, Actel, Aeroflex, Peregrine, VPT, Syfer, Eurofarad, Texas Instruments, MS Kennedy, Miteq, Cobham, E2V, MA-COM, Hittite, Mini-Circuits, General Dynamics и др.);

Компания «Океан Электроники» является официальным дистрибьютором и эксклюзивным представителем в России одного из крупнейших производителей разъемов военного и аэрокосмического назначения «JONHON», а так же официальным дистрибьютором и эксклюзивным представителем в России производителя высокотехнологичных и надежных решений для передачи СВЧ сигналов «FORSTAR».



## JONHON

«JONHON» (основан в 1970 г.)

Разъемы специального, военного и аэрокосмического назначения:

(Применяются в военной, авиационной, аэрокосмической, морской, железнодорожной, горно- и нефтедобывающей отраслях промышленности)

«FORSTAR» (основан в 1998 г.)

ВЧ соединители, коаксиальные кабели, кабельные сборки и микроволновые компоненты:

(Применяются в телекоммуникациях гражданского и специального назначения, в средствах связи, РЛС, а так же военной, авиационной и аэрокосмической отраслях промышленности).



Телефон: 8 (812) 309-75-97 (многоканальный)

Факс: 8 (812) 320-03-32

Электронная почта: [ocean@oceanchips.ru](mailto:ocean@oceanchips.ru)

Web: <http://oceanchips.ru/>

Адрес: 198099, г. Санкт-Петербург, ул. Калинина, д. 2, корп. 4, лит. А