

**90-340**  
Approximate Overall Dimensions  
2 1/8" x 1 7/8" x 2 1/4"



**90-340 THRU 90-342 WR/RBM TYPE 91**

A Two Pole Double Throw Semi-Enclosed Relay

90-340 Fits Fan Control Centers 90-112, 90-113, 90-118E and 90-119

**FEATURES**

- Easy to install.
- Suited for use in vending machines, appliances, heating and air conditioning applications and general purpose switching.

**SPECIFICATIONS**

Temperature Range . . . . .	-40°F to 130°F
Mechanical Life (no load) . . . . .	1,000,000 operations, 120 operations/min.
Electrical Life (rated load) . . . . .	100,000 operations, 6 operations/min.
	Load test making inrush ratings (0.4 to 0.5 P.F.); breaking 100% continuous rating (0.65 to 0.8 P.F.)
Weight (approximate) . . . . .	6 oz
Agency . . . . .	U.L. file number E12139 C.S.A. file number LR13360
Coils, Frequency . . . . .	50/60 Hz
Coils, Insulation . . . . .	Class B
Coils, Termination . . . . .	1/4" Quick Connect
Coils, Operate . . . . .	85% of nominal coil voltage; 110% maximum safe operate
Coils, Duty Cycle . . . . .	Continuous

**TWO POLE DOUBLE THROW (2PDT) Fits Fan Control Center Receptacles**

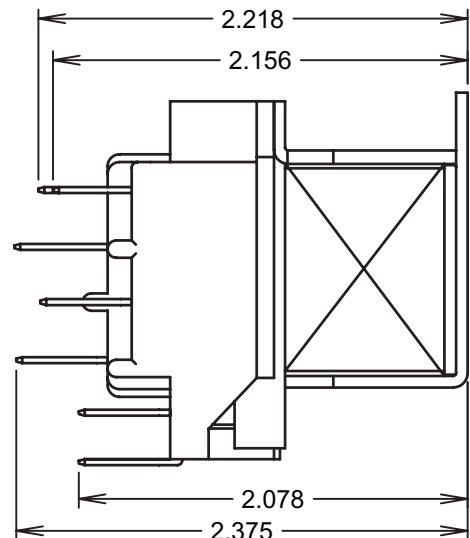
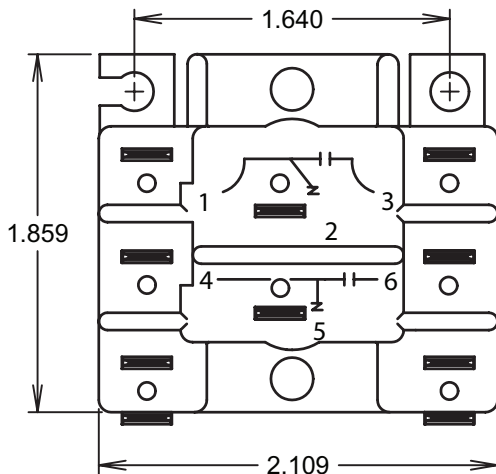
Model Number	Coil Voltage (50/60 Hz)	Terminals 1-2-3	Terminals 4-5-6	COIL DATA			
				DC Res.	MA	Nom. VA	Inrush VA
90-340	24	Power	Power	17.5	334	9.5	22
90-341	115/120	Power	Power	420	66	9.5	22
90-342	208/240	Power	Power	1600	38	9.5	22

**COIL RATING**

- Voltage: 24 VAC
- Cycle: 50/60 Hz
- Volt: Amps
- Inrush: 21.5
- Sealed: 9.5
- Resistance: 17.5Ω ± 10%

**CONTACT RATINGS**

- 12FLA/60LRA
- 125 VAC
- 6FLA 35LRA
- 250/277 VAC
- 15A 277 VAC RES
- 1/2HP 125/250 VAC



Компания «Океан Электроники» предлагает заключение долгосрочных отношений при поставках импортных электронных компонентов на взаимовыгодных условиях!

Наши преимущества:

- Поставка оригинальных импортных электронных компонентов напрямую с производств Америки, Европы и Азии, а так же с крупнейших складов мира;
- Широкая линейка поставок активных и пассивных импортных электронных компонентов (более 30 млн. наименований);
- Поставка сложных, дефицитных, либо снятых с производства позиций;
- Оперативные сроки поставки под заказ (от 5 рабочих дней);
- Экспресс доставка в любую точку России;
- Помощь Конструкторского Отдела и консультации квалифицированных инженеров;
- Техническая поддержка проекта, помощь в подборе аналогов, поставка прототипов;
- Поставка электронных компонентов под контролем ВП;
- Система менеджмента качества сертифицирована по Международному стандарту ISO 9001;
- При необходимости вся продукция военного и аэрокосмического назначения проходит испытания и сертификацию в лаборатории (по согласованию с заказчиком);
- Поставка специализированных компонентов военного и аэрокосмического уровня качества (Xilinx, Altera, Analog Devices, Intersil, Interpoint, Microsemi, Actel, Aeroflex, Peregrine, VPT, Syfer, Eurofarad, Texas Instruments, MS Kennedy, Miteq, Cobham, E2V, MA-COM, Hittite, Mini-Circuits, General Dynamics и др.);

Компания «Океан Электроники» является официальным дистрибьютором и эксклюзивным представителем в России одного из крупнейших производителей разъемов военного и аэрокосмического назначения «JONHON», а так же официальным дистрибьютором и эксклюзивным представителем в России производителя высокотехнологичных и надежных решений для передачи СВЧ сигналов «FORSTAR».



## JONHON

«JONHON» (основан в 1970 г.)

Разъемы специального, военного и аэрокосмического назначения:

(Применяются в военной, авиационной, аэрокосмической, морской, железнодорожной, горно- и нефтедобывающей отраслях промышленности)

«FORSTAR» (основан в 1998 г.)

ВЧ соединители, коаксиальные кабели,  
кабельные сборки и микроволновые компоненты:

(Применяются в телекоммуникациях гражданского и специального назначения, в средствах связи, РЛС, а так же военной, авиационной и аэрокосмической отраслях промышленности).



Телефон: 8 (812) 309-75-97 (многоканальный)

Факс: 8 (812) 320-03-32

Электронная почта: [ocean@oceanchips.ru](mailto:ocean@oceanchips.ru)

Web: <http://oceanchips.ru/>

Адрес: 198099, г. Санкт-Петербург, ул. Калинина, д. 2, корп. 4, лит. А