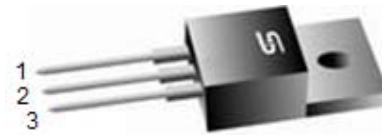
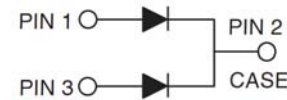


## Dual Common Cathode Schottky Rectifier

### FEATURES

- Low power loss, high efficiency
- Guardring for overvoltage protection
- High surge current capability
- Compliant to RoHS Directive 2011/65/EU and in accordance to WEEE 2002/96/EC
- Halogen-free according to IEC 61249-2-21 definition


**TO-220AB**


### MECHANICAL DATA

**Case:** TO-220AB

Molding compound, UL flammability classification rating 94V-0

Base P/N with suffix "G" on packing code - halogen-free

Base P/N with prefix "H" on packing code - AEC-Q101 qualified

**Terminal:** Matte tin plated leads, solderable per JESD22-B102

Meet JESD 201 class 1A whisker test,

with prefix "H" on packing code meet JESD 201 class 2 whisker test

**Polarity:** As marked

**Mounting torque:** 5 in-lbs maximum

**Weight:** 1.9 g (approximately)

| MAXIMUM RATINGS AND ELECTRICAL CHARACTERISTICS (T <sub>A</sub> =25°C unless otherwise noted)   |                    |                            |             |                        |             |                              |              |                              |      |      |
|--|--------------------|----------------------------|-------------|------------------------|-------------|------------------------------|--------------|------------------------------|------|------|
| PARAMETER  | SYMBOL             | MBR 3035 CT                | MBR 3045 CT | MBR 3050 CT            | MBR 3060 CT | MBR 3090 CT                  | MBR 30100 CT | MBR 30150 CT                 | UNIT |      |
| Maximum repetitive peak reverse voltage  | V <sub>RRM</sub>   | 35                         | 45          | 50                     | 60          | 90                           | 100          | 150                          | V    |      |
| Maximum RMS voltage  | V <sub>RMS</sub>   | 24                         | 31          | 35                     | 42          | 63                           | 70           | 105                          | V    |      |
| Maximum DC blocking voltage  | V <sub>DC</sub>    | 35                         | 45          | 50                     | 60          | 90                           | 100          | 150                          | V    |      |
| Maximum average forward rectified current  | I <sub>F(AV)</sub> | 30                         |             |                        |             |                              |              |                              | A    |      |
| Peak repetitive forward current (Rated VR, Square wave, 20KHz)   | I <sub>FRM</sub>   | 30                         |             |                        |             |                              |              |                              | A    |      |
| Peak forward surge current, 8.3 ms single half sine-wave superimposed on rated load  | I <sub>FSM</sub>   | 200                        |             |                        |             |                              |              |                              | A    |      |
| Peak repetitive reverse surge current (Note 1)   | I <sub>RPM</sub>   | 1.0                        |             |                        | 0.5         |                              |              |                              | A    |      |
| Maximum instantaneous forward voltage (Note 2)<br>I <sub>F</sub> =15A, T <sub>J</sub> =25°C<br>I <sub>F</sub> =15A, T <sub>J</sub> =125°C<br>I <sub>F</sub> =30A, T <sub>J</sub> =25°C<br>I <sub>F</sub> =30A, T <sub>J</sub> =125°C | V <sub>F</sub>     | 0.7<br>0.6<br>0.82<br>0.73 |             | 0.77<br>0.67<br>-<br>- |             | 0.84<br>0.70<br>0.94<br>0.82 |              | 0.95<br>0.92<br>1.02<br>0.98 | V    |      |
| Maximum reverse current @ rated VR T <sub>J</sub> =25 °C<br>T <sub>J</sub> =125 °C   | I <sub>R</sub>     | 0.2                        |             |                        |             |                              |              | 0.1                          | mA   |      |
|  |                    | 15                         |             | 10                     |             | 7.5                          | 5            |                              |      |      |
| Voltage rate of change (Rated V <sub>R</sub> )   | dV/dt              | 10000                      |             |                        |             |                              |              |                              | V/μs |      |
| Typical thermal resistance   | R <sub>θJC</sub>   | 1.0                        |             |                        |             | 1.5                          |              |                              |      | °C/W |
| Operating junction temperature range   | T <sub>J</sub>     | - 55 to +150               |             |                        |             |                              |              |                              | °C   |      |
| Storage temperature range  | T <sub>STG</sub>   | - 55 to +150               |             |                        |             |                              |              |                              | °C   |      |

Note 1: t<sub>p</sub> = 2.0 μs, 1.0KHz

Note 2: Pulse test with PW=300μs, 1% duty cycle

| ORDERING INFORMATION |                    |              |                     |          |           |
|----------------------|--------------------|--------------|---------------------|----------|-----------|
| PART NO.             | AEC-Q101 QUALIFIED | PACKING CODE | GREEN COMPOUND CODE | PACKAGE  | PACKING   |
| MBR30xxCT            | Prefix "H"         | C0           | Suffix "G"          | TO-220AB | 50 / Tube |

Note 1: "xx" defines voltage from 35V (MBR3035CT) to 150V (MBR30150CT)

| EXAMPLE       |           |                    |              |                     |                    |
|---------------|-----------|--------------------|--------------|---------------------|--------------------|
| PREFERRED P/N | PART NO.  | AEC-Q101 QUALIFIED | PACKING CODE | GREEN COMPOUND CODE | DESCRIPTION        |
| MBR3060CT C0  | MBR3060CT |                    | C0           |                     |                    |
| MBR3060CT C0G | MBR3060CT |                    | C0           | G                   | Green compound     |
| MBR3060CTHC0  | MBR3060CT | H                  | C0           |                     | AEC-Q101 qualified |

**RATINGS AND CHARACTERISTICS CURVES**

(TA=25°C unless otherwise noted)

FIG.1- FORWARD CURRENT DERATING CURVE

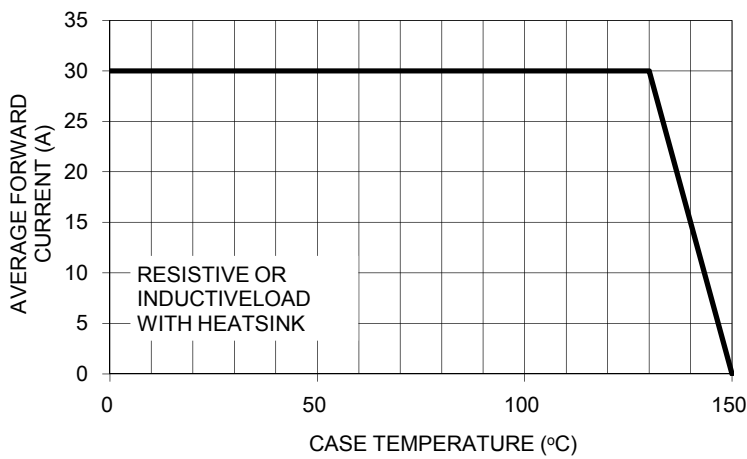


FIG. 2- MAXIMUM NON-REPETITIVE FORWARD SURGE CURRENT PER LEG

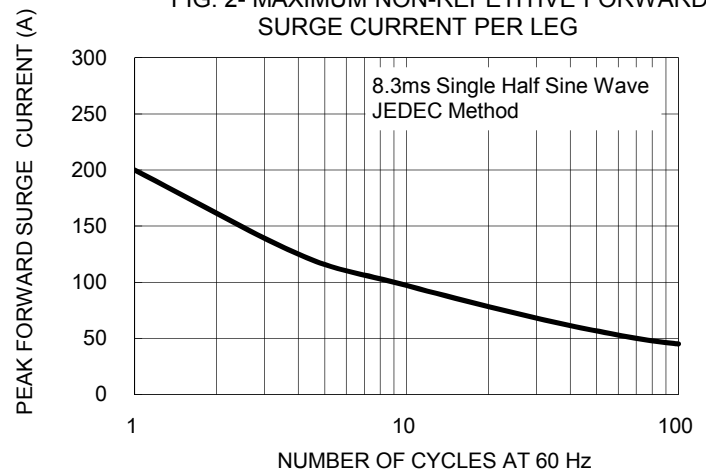


FIG. 3- TYPICAL INSTANTANEOUS FORWARD CHARACTERISTICS PER LEG

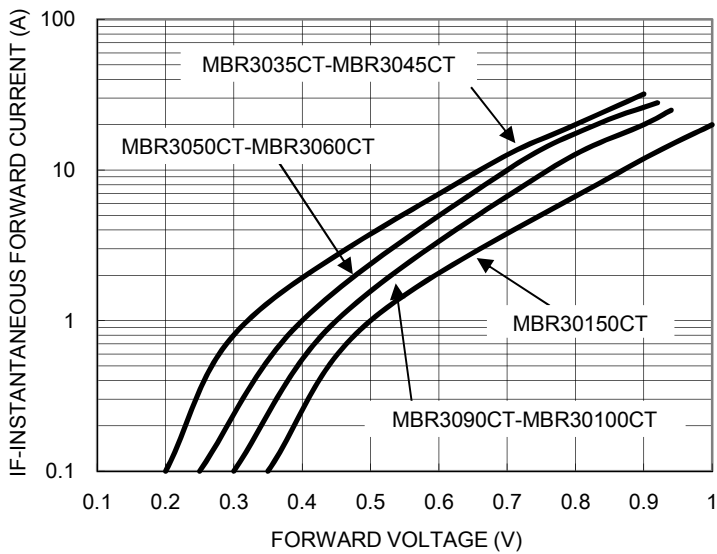


FIG. 4- TYPICAL REVERSE CHARACTERISTICS PER LEG

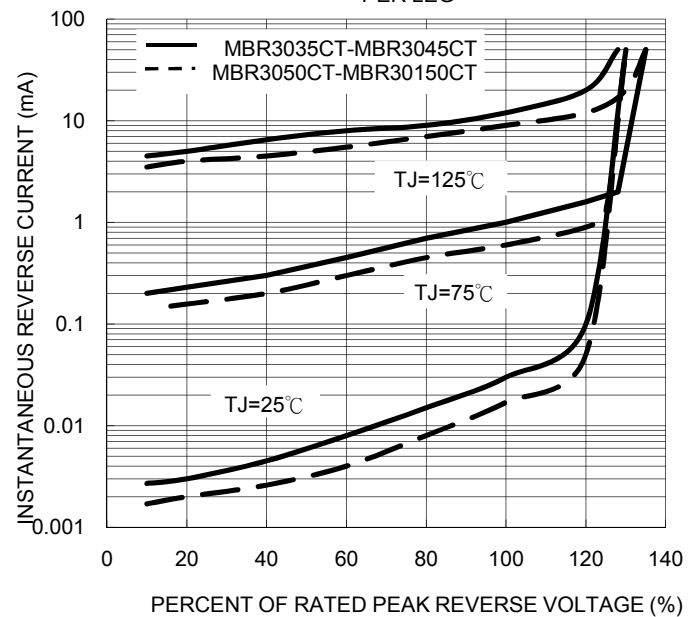


FIG. 5- TYPICAL JUNCTION CAPACITANCE PER LEG

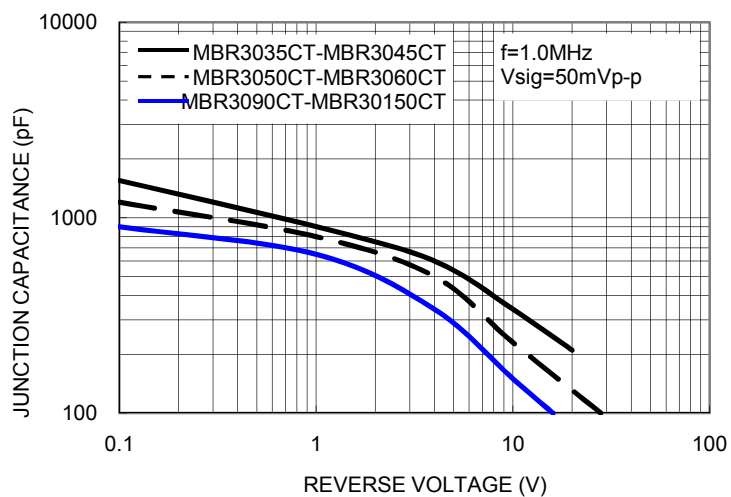
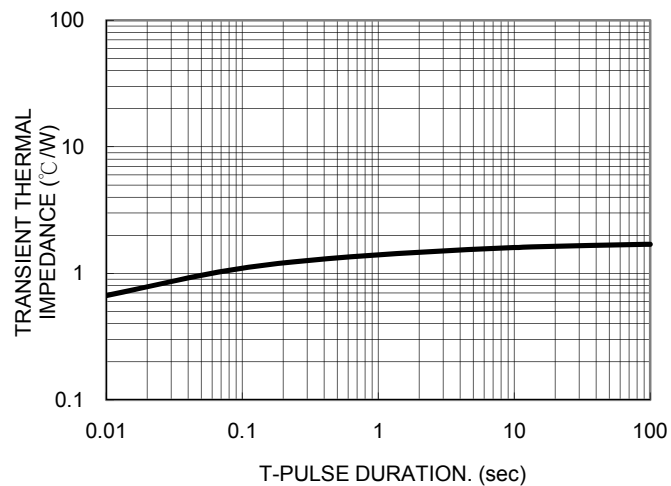
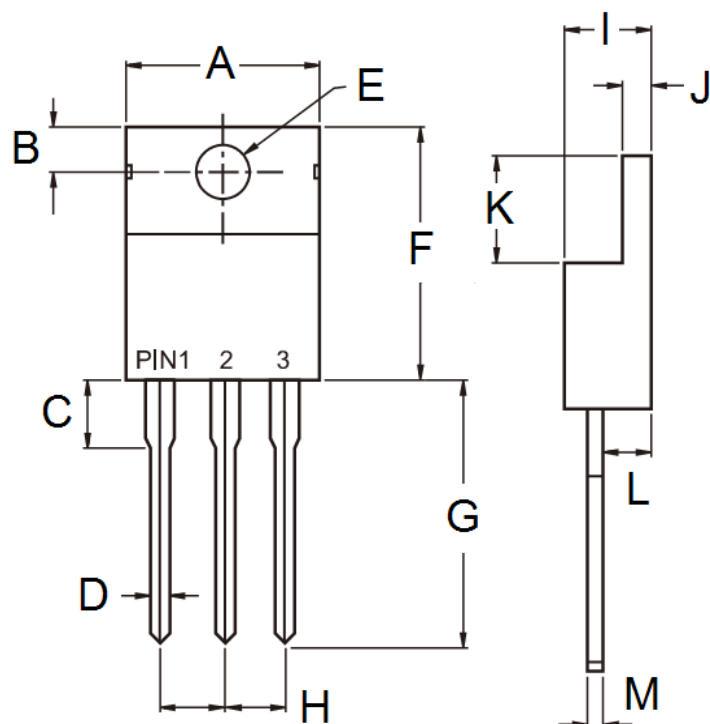


FIG. 6- TYPICAL TRANSIENT THERMAL IMPEDANCE PER LEG

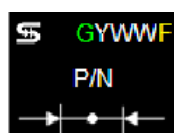


PACKAGE OUTLINE DIMENSIONS



| DIM. | Unit (mm) |       | Unit (inch) |       |
|------|-----------|-------|-------------|-------|
|      | Min       | Max   | Min         | Max   |
| A    | -         | 10.50 | -           | 0.413 |
| B    | 2.62      | 3.44  | 0.103       | 0.135 |
| C    | 2.80      | 4.20  | 0.110       | 0.165 |
| D    | 0.68      | 0.94  | 0.027       | 0.037 |
| E    | 3.54      | 4.00  | 0.139       | 0.157 |
| F    | 14.60     | 16.00 | 0.575       | 0.630 |
| G    | 13.19     | 14.79 | 0.519       | 0.582 |
| H    | 2.41      | 2.67  | 0.095       | 0.105 |
| I    | 4.42      | 4.76  | 0.174       | 0.187 |
| J    | 1.14      | 1.40  | 0.045       | 0.055 |
| K    | 5.84      | 6.86  | 0.230       | 0.270 |
| L    | 2.20      | 2.80  | 0.087       | 0.110 |
| M    | 0.35      | 0.64  | 0.014       | 0.025 |

MARKING DIAGRAM



- P/N = Marking Code
- G = Green Compound
- YWW = Date Code
- F = Factory Code

## Notice

Specifications of the products displayed herein are subject to change without notice. TSC or anyone on its behalf, assumes no responsibility or liability for any errors inaccuracies.

Information contained herein is intended to provide a product description only. No license, express or implied, to any intellectual property rights is granted by this document. Except as provided in TSC's terms and conditions of sale for such products, TSC assumes no liability whatsoever, and disclaims any express or implied warranty, relating to sale and/or use of TSC products including liability or warranties relating to fitness for a particular purpose, merchantability, or infringement of any patent, copyright, or other intellectual property right.

The products shown herein are not designed for use in medical, life-saving, or life-sustaining applications. Customers using or selling these products for use in such applications do so at their own risk and agree to fully indemnify TSC for any damages resulting from such improper use or sale.

Компания «Океан Электроники» предлагает заключение долгосрочных отношений при поставках импортных электронных компонентов на взаимовыгодных условиях!

Наши преимущества:

- Поставка оригинальных импортных электронных компонентов напрямую с производств Америки, Европы и Азии, а так же с крупнейших складов мира;
- Широкая линейка поставок активных и пассивных импортных электронных компонентов (более 30 млн. наименований);
- Поставка сложных, дефицитных, либо снятых с производства позиций;
- Оперативные сроки поставки под заказ (от 5 рабочих дней);
- Экспресс доставка в любую точку России;
- Помощь Конструкторского Отдела и консультации квалифицированных инженеров;
- Техническая поддержка проекта, помощь в подборе аналогов, поставка прототипов;
- Поставка электронных компонентов под контролем ВП;
- Система менеджмента качества сертифицирована по Международному стандарту ISO 9001;
- При необходимости вся продукция военного и аэрокосмического назначения проходит испытания и сертификацию в лаборатории (по согласованию с заказчиком);
- Поставка специализированных компонентов военного и аэрокосмического уровня качества (Xilinx, Altera, Analog Devices, Intersil, Interpoint, Microsemi, Actel, Aeroflex, Peregrine, VPT, Syfer, Eurofarad, Texas Instruments, MS Kennedy, Miteq, Cobham, E2V, MA-COM, Hittite, Mini-Circuits, General Dynamics и др.);

Компания «Океан Электроники» является официальным дистрибьютором и эксклюзивным представителем в России одного из крупнейших производителей разъемов военного и аэрокосмического назначения «JONHON», а так же официальным дистрибьютором и эксклюзивным представителем в России производителя высокотехнологичных и надежных решений для передачи СВЧ сигналов «FORSTAR».



## JONHON

«JONHON» (основан в 1970 г.)

Разъемы специального, военного и аэрокосмического назначения:

(Применяются в военной, авиационной, аэрокосмической, морской, железнодорожной, горно- и нефтедобывающей отраслях промышленности)

«FORSTAR» (основан в 1998 г.)

ВЧ соединители, коаксиальные кабели,  
кабельные сборки и микроволновые компоненты:

(Применяются в телекоммуникациях гражданского и специального назначения, в средствах связи, РЛС, а так же военной, авиационной и аэрокосмической отраслях промышленности).



Телефон: 8 (812) 309-75-97 (многоканальный)

Факс: 8 (812) 320-03-32

Электронная почта: [ocean@oceanchips.ru](mailto:ocean@oceanchips.ru)

Web: <http://oceanchips.ru/>

Адрес: 198099, г. Санкт-Петербург, ул. Калинина, д. 2, корп. 4, лит. А