



FEATURES

- RoHS compliant
- Radial format
- Up to 1.62A I_{DC}
- 10µH to 68mH
- Low DC resistance
- Miniature size
- PCB mounting
- MIL-I-23053/5 class I sleeving
- Fully tinned leads
- Supplied in bags of 100
- Compatible with RoHS soldering systems
- Backward compatible with Sn/Pb soldering systems
- Custom parts available

DESCRIPTION

The 2200R Series is a general purpose range of inductors suitable for low to medium current applications. Their small footprint makes them ideal for high density applications where a chip inductor will not cope with the power requirement.

SELECTION GUIDE

| Order Code | Inductance, (1kHz, 0.1V _{AC}) | DC Current ¹ | DC Resistance | Q at f kHz | | SRF |
|------------|--|-------------------------|---------------|------------|------|------|
| | ±10% | Max. | Max. | Nom. | | Nom. |
| | µH | A | Ω | Q | f | MHz |
| 22R103C | 10.0 | 1.62 | 0.05 | 65 | 1000 | 21.2 |
| 22R153C | 15.0 | 1.35 | 0.07 | 60 | 500 | 19.4 |
| 22R223C | 22.0 | 1.08 | 0.09 | 50 | 500 | 17.0 |
| 22R333C | 33.0 | 0.90 | 0.14 | 50 | 500 | 11.4 |
| 22R473C | 47.0 | 0.77 | 0.22 | 50 | 500 | 10.9 |
| 22R683C | 68.0 | 0.77 | 0.28 | 90 | 100 | 8.7 |
| 22R104C | 100.0 | 0.67 | 0.39 | 90 | 100 | 7.0 |
| 22R154C | 150.0 | 0.52 | 0.54 | 90 | 100 | 5.7 |
| 22R224C | 220.0 | 0.43 | 0.83 | 100 | 100 | 4.4 |
| 22R334C | 330.0 | 0.38 | 1.21 | 100 | 100 | 3.7 |
| 22R474C | 470.0 | 0.31 | 1.65 | 110 | 100 | 3.2 |
| 22R684C | 680.0 | 0.25 | 2.64 | 120 | 100 | 2.5 |
| 22R105C | 1.0mH | 0.17 | 3.63 | 120 | 100 | 2.1 |
| 22R155C | 1.5mH | 0.13 | 6.49 | 130 | 100 | 1.9 |
| 22R225C | 2.2mH | 0.11 | 8.58 | 90 | 50 | 1.7 |
| 22R335C | 3.3mH | 0.10 | 11.0 | 140 | 150 | 1.2 |
| 22R475C | 4.7mH | 0.081 | 15.0 | 150 | 150 | 0.95 |
| 22R685C | 6.8mH | 0.072 | 22.0 | 145 | 150 | 0.85 |
| 22R106C | 10.0mH | 0.063 | 37.4 | 155 | 150 | 0.62 |
| 22R156C | 15.0mH | 0.054 | 51.7 | 140 | 150 | 0.51 |
| 22R226C | 22.0mH | 0.045 | 82.5 | 100 | 50 | 0.34 |
| 22R336C | 33.0mH | 0.036 | 118.8 | 95 | 50 | 0.28 |
| 22R476C | 47.0mH | 0.027 | 169.4 | 90 | 50 | 0.25 |
| 22R686C | 68.0mH | 0.018 | 242.0 | 70 | 50 | 0.20 |

TYPICAL CORE/WIRE CHARACTERISTICS

| Inductance Temperature Coefficient | Resistance Temperature Coefficient | Curie Temperature (T _c) | Saturation Flux (B _{SAT}) |
|------------------------------------|------------------------------------|-------------------------------------|-------------------------------------|
| 350ppm | 3900ppm | 190°C | 325mT |

ABSOLUTE MAXIMUM RATINGS

| | |
|--------------------------------------|----------------|
| Operating free air temperature range | -25°C to 70°C |
| Storage temperature range | -40°C to 125°C |

SOLDERING INFORMATION²

| | |
|------------------------------|----------------------|
| Peak wave solder temperature | 300°C for 10 seconds |
| Pin finish | Hot dipped tin |

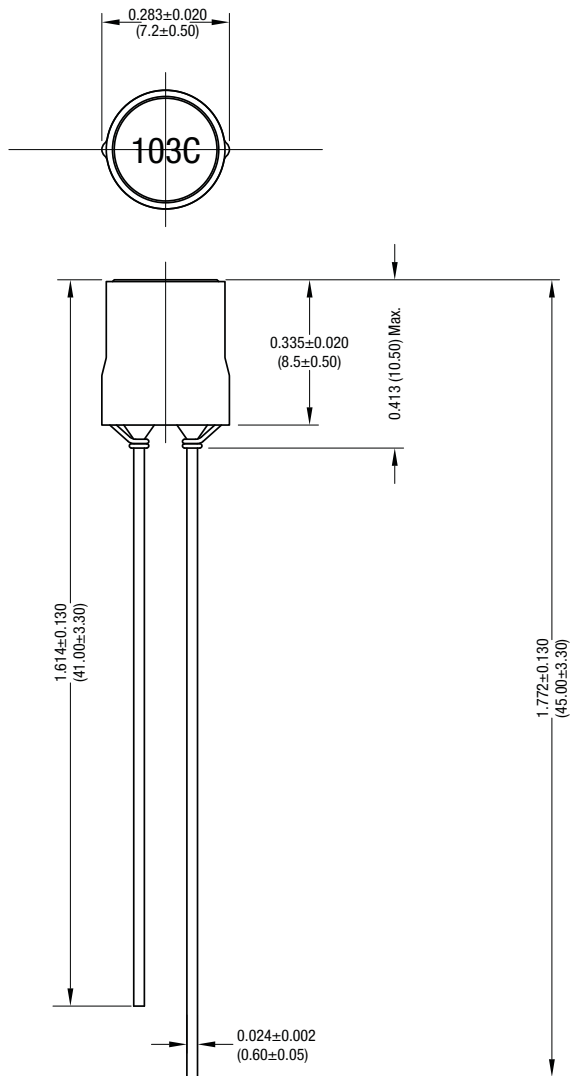
All specifications typical at T_a=25°C

- 1 Maximum DC current occurs when either the inductance falls to 90% of its nominal value or when its temperature rise reaches 30°C, whichever is sooner.
- 2 For further information, please visit www.murata-ps.com/rohs



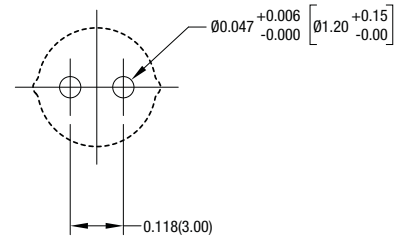
PACKAGE SPECIFICATIONS

MECHANICAL DIMENSIONS



All dimensions in inches (mm). Package weight 1.3g Typ.

RECOMMENDED FOOTPRINT DETAILS



All dimensions in inches (mm)

Murata Power Solutions, Inc.
 11 Cabot Boulevard, Mansfield, MA 02048-1151 U.S.A.
 ISO 9001 and 14001 REGISTERED

Murata Power Solutions, Inc. makes no representation that the use of its products in the circuits described herein, or the use of other technical information contained herein, will not infringe upon existing or future patent rights. The descriptions contained herein do not imply the granting of licenses to make, use, or sell equipment constructed in accordance therewith. Specifications are subject to change without notice.
 © 2011 Murata Power Solutions, Inc.

Компания «Океан Электроники» предлагает заключение долгосрочных отношений при поставках импортных электронных компонентов на взаимовыгодных условиях!

Наши преимущества:

- Поставка оригинальных импортных электронных компонентов напрямую с производств Америки, Европы и Азии, а так же с крупнейших складов мира;
- Широкая линейка поставок активных и пассивных импортных электронных компонентов (более 30 млн. наименований);
- Поставка сложных, дефицитных, либо снятых с производства позиций;
- Оперативные сроки поставки под заказ (от 5 рабочих дней);
- Экспресс доставка в любую точку России;
- Помощь Конструкторского Отдела и консультации квалифицированных инженеров;
- Техническая поддержка проекта, помощь в подборе аналогов, поставка прототипов;
- Поставка электронных компонентов под контролем ВП;
- Система менеджмента качества сертифицирована по Международному стандарту ISO 9001;
- При необходимости вся продукция военного и аэрокосмического назначения проходит испытания и сертификацию в лаборатории (по согласованию с заказчиком);
- Поставка специализированных компонентов военного и аэрокосмического уровня качества (Xilinx, Altera, Analog Devices, Intersil, Interpoint, Microsemi, Actel, Aeroflex, Peregrine, VPT, Syfer, Eurofarad, Texas Instruments, MS Kennedy, Miteq, Cobham, E2V, MA-COM, Hittite, Mini-Circuits, General Dynamics и др.);

Компания «Океан Электроники» является официальным дистрибьютором и эксклюзивным представителем в России одного из крупнейших производителей разъемов военного и аэрокосмического назначения «JONHON», а так же официальным дистрибьютором и эксклюзивным представителем в России производителя высокотехнологичных и надежных решений для передачи СВЧ сигналов «FORSTAR».



JONHON

«JONHON» (основан в 1970 г.)

Разъемы специального, военного и аэрокосмического назначения:

(Применяются в военной, авиационной, аэрокосмической, морской, железнодорожной, горно- и нефтедобывающей отраслях промышленности)

«FORSTAR» (основан в 1998 г.)

ВЧ соединители, коаксиальные кабели, кабельные сборки и микроволновые компоненты:

(Применяются в телекоммуникациях гражданского и специального назначения, в средствах связи, РЛС, а так же военной, авиационной и аэрокосмической отраслях промышленности).



Телефон: 8 (812) 309-75-97 (многоканальный)

Факс: 8 (812) 320-03-32

Электронная почта: ocean@oceanchips.ru

Web: <http://oceanchips.ru/>

Адрес: 198099, г. Санкт-Петербург, ул. Калинина, д. 2, корп. 4, лит. А