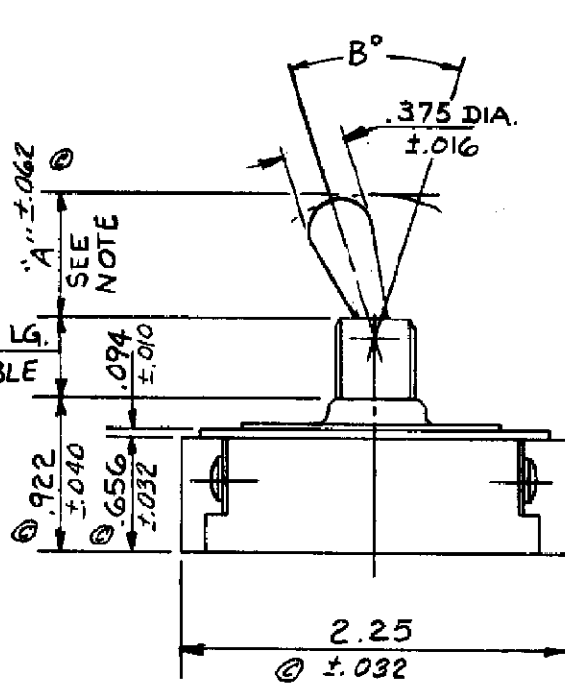
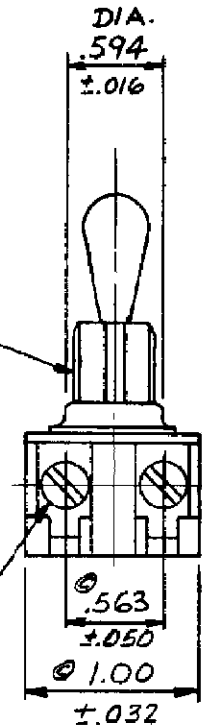


NOTE:
 STYLE LEVER "K" [ⓑ]
 ILLUSTRATED OTHER
 STYLED LEVERS
 ARE SHOWN ON
 A 24-5618



15/32 - 32 THRD'S



4-#6-32 BINDING
 HEAD SCREWS

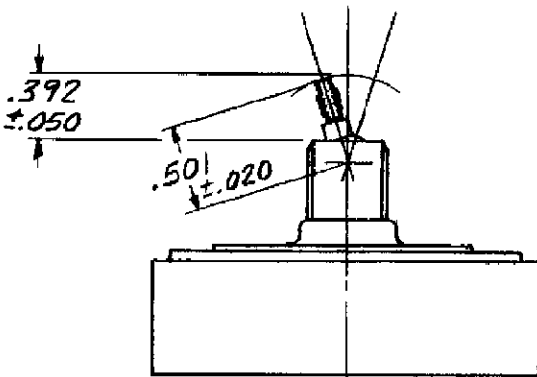


FIG. 2

L	.791	.768
K	.791	.768
J	.791	.768
G	.794	.771
F	.862	.839
E	.734	.711
D	.734	.711
C	.699	.677
LEVER STYLE A	.778	.756
A	B DIM. "A" [ⓐ]	
A DIM. "B"	B 50°±10° 37°±10°	
DESCRIPTION	B .340±.016 .469±.016	
	BUSH. LENGTH	

REVISION FOR 2. ADDED LEVER STYLE "L" TO
 TABLE "A" ±.062 WAS ±.020. 922 ±.040
 WAS ±.020. 656 ±.032 WAS
 656 ±.032. 1000 ±.032 WAS
 1000 ±.032. 1000 ±.032
 1000 ±.032. 1000 ±.032

C
 A
 90-4740

TITLE DIMENSIONS FOR 10 AMP. 250V ONE HOLE MTS. TOOL HANDLE SWITCH

ORDER NO. 702V101018 BASIC SPECS. SUMMARY

A	CHG'D TAB. FORMAT FOR CLARIFICATION	R.G. MLD 7-22-72	DR. R. GLENN	7/21/72	APP. Max Harper 7/21/72
B	REVISED "A" DIM. IN TAB. ADDED TOLERANCES TO BUSH. LG. & "B" DIM. STYLE LEVER "K" WAS "A" IN NOTE.	G.T.R. R.G. M.H. 11-13-72	CHK. R. GLENN	3/4/72	FIRST ASSEM. WHERE LISTED 890-5435
D	REVISED TABULATION OF "A" DIM.	G.T.R. R.G. MLD 2/14/74	CUTLER • HAMMER		

Компания «Океан Электроники» предлагает заключение долгосрочных отношений при поставках импортных электронных компонентов на взаимовыгодных условиях!

Наши преимущества:

- Поставка оригинальных импортных электронных компонентов напрямую с производств Америки, Европы и Азии, а так же с крупнейших складов мира;
- Широкая линейка поставок активных и пассивных импортных электронных компонентов (более 30 млн. наименований);
- Поставка сложных, дефицитных, либо снятых с производства позиций;
- Оперативные сроки поставки под заказ (от 5 рабочих дней);
- Экспресс доставка в любую точку России;
- Помощь Конструкторского Отдела и консультации квалифицированных инженеров;
- Техническая поддержка проекта, помощь в подборе аналогов, поставка прототипов;
- Поставка электронных компонентов под контролем ВП;
- Система менеджмента качества сертифицирована по Международному стандарту ISO 9001;
- При необходимости вся продукция военного и аэрокосмического назначения проходит испытания и сертификацию в лаборатории (по согласованию с заказчиком);
- Поставка специализированных компонентов военного и аэрокосмического уровня качества (Xilinx, Altera, Analog Devices, Intersil, Interpoint, Microsemi, Actel, Aeroflex, Peregrine, VPT, Syfer, Eurofarad, Texas Instruments, MS Kennedy, Miteq, Cobham, E2V, MA-COM, Hittite, Mini-Circuits, General Dynamics и др.);

Компания «Океан Электроники» является официальным дистрибьютором и эксклюзивным представителем в России одного из крупнейших производителей разъемов военного и аэрокосмического назначения «JONHON», а так же официальным дистрибьютором и эксклюзивным представителем в России производителя высокотехнологичных и надежных решений для передачи СВЧ сигналов «FORSTAR».



JONHON

«JONHON» (основан в 1970 г.)

Разъемы специального, военного и аэрокосмического назначения:

(Применяются в военной, авиационной, аэрокосмической, морской, железнодорожной, горно- и нефтедобывающей отраслях промышленности)

«FORSTAR» (основан в 1998 г.)

ВЧ соединители, коаксиальные кабели, кабельные сборки и микроволновые компоненты:

(Применяются в телекоммуникациях гражданского и специального назначения, в средствах связи, РЛС, а так же военной, авиационной и аэрокосмической отраслях промышленности).



Телефон: 8 (812) 309-75-97 (многоканальный)

Факс: 8 (812) 320-03-32

Электронная почта: ocean@oceanchips.ru

Web: <http://oceanchips.ru/>

Адрес: 198099, г. Санкт-Петербург, ул. Калинина, д. 2, корп. 4, лит. А