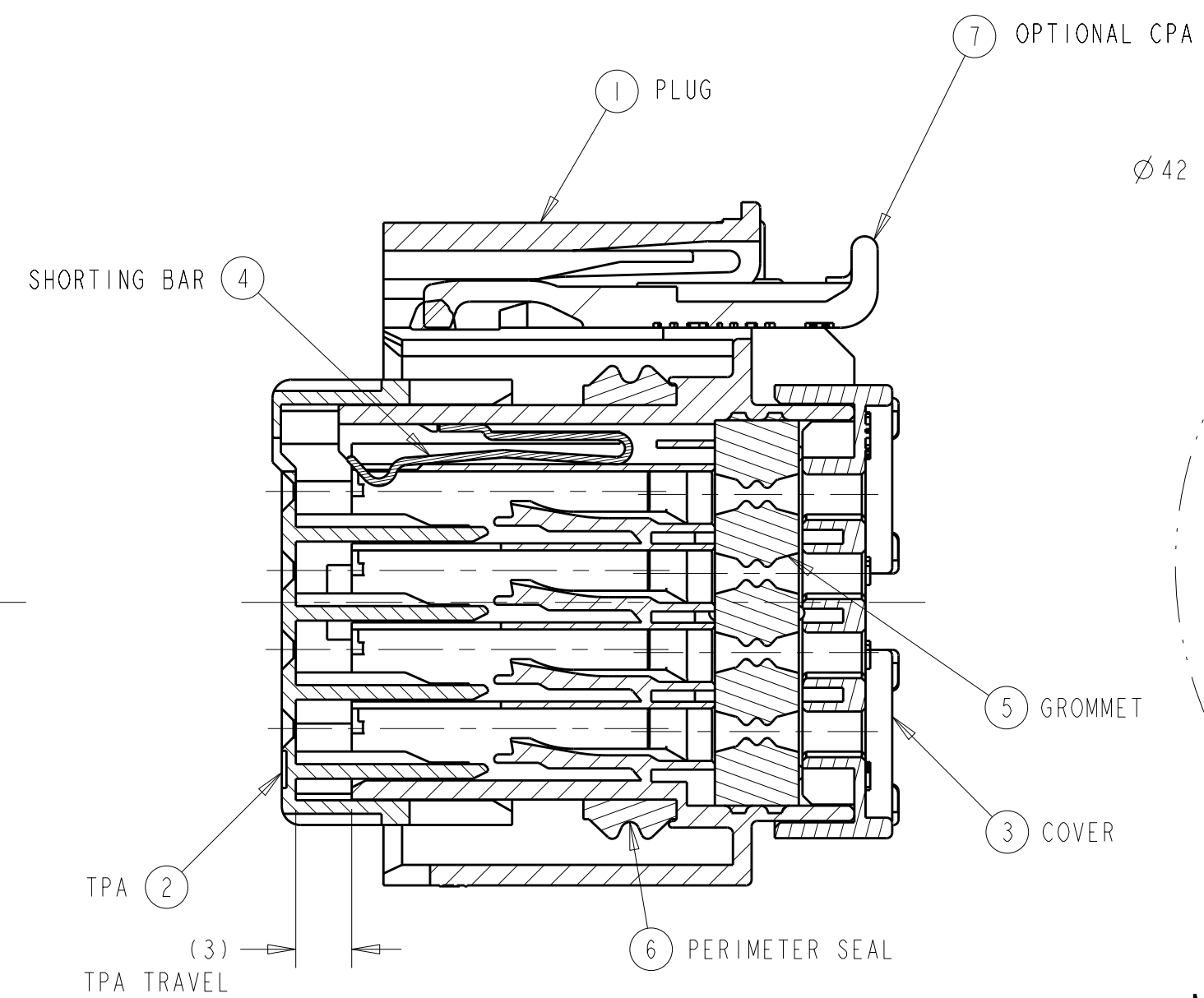
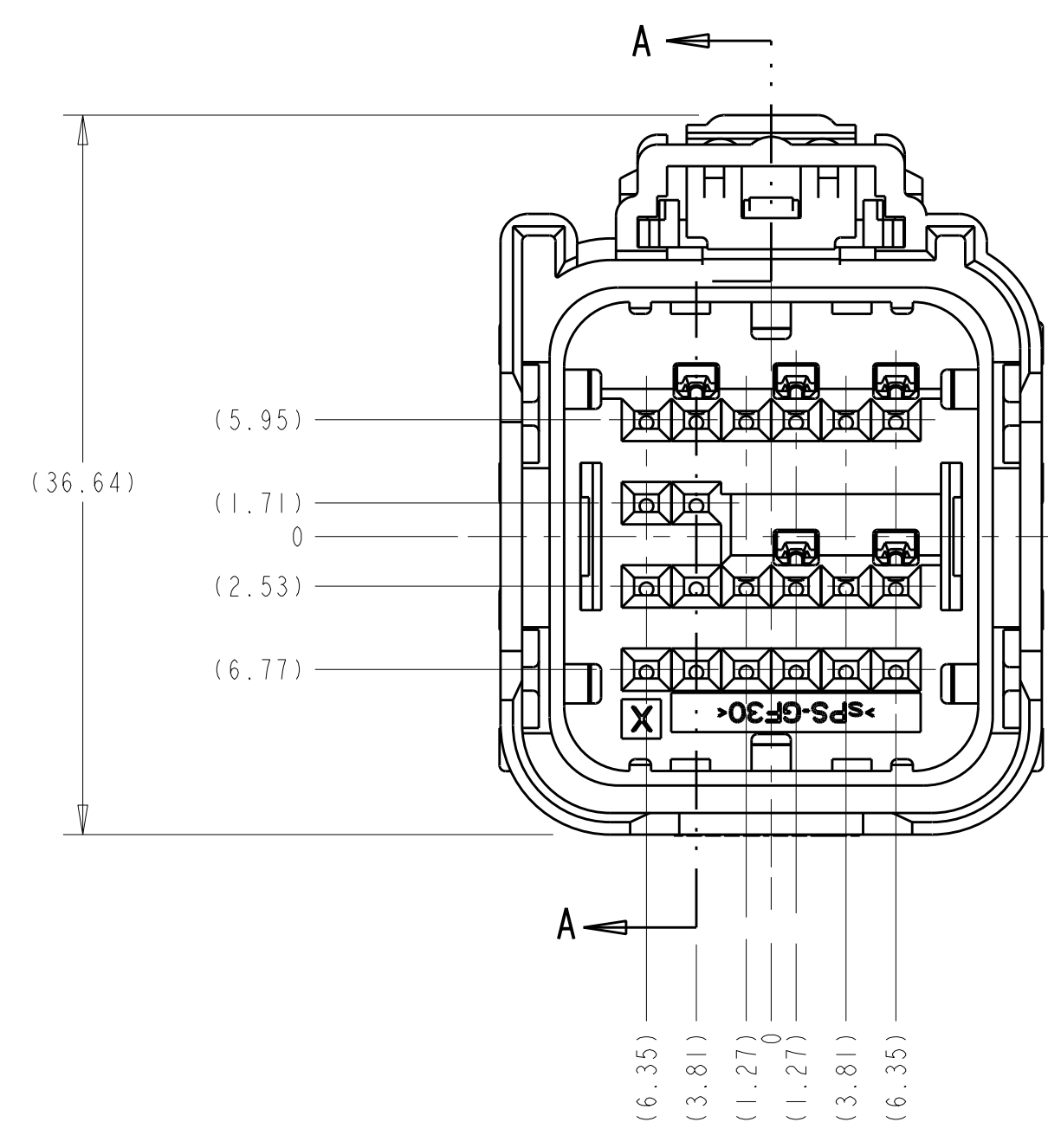
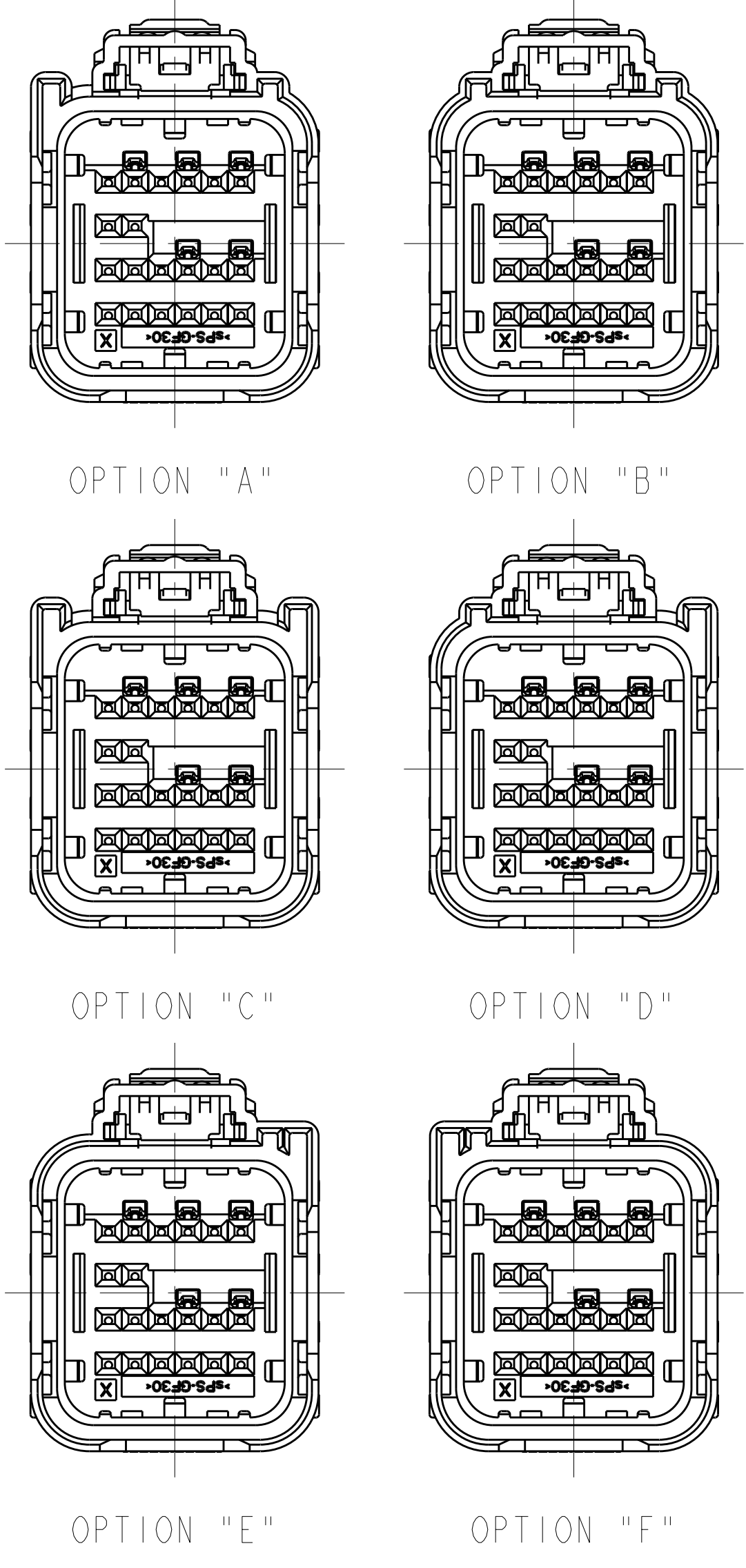
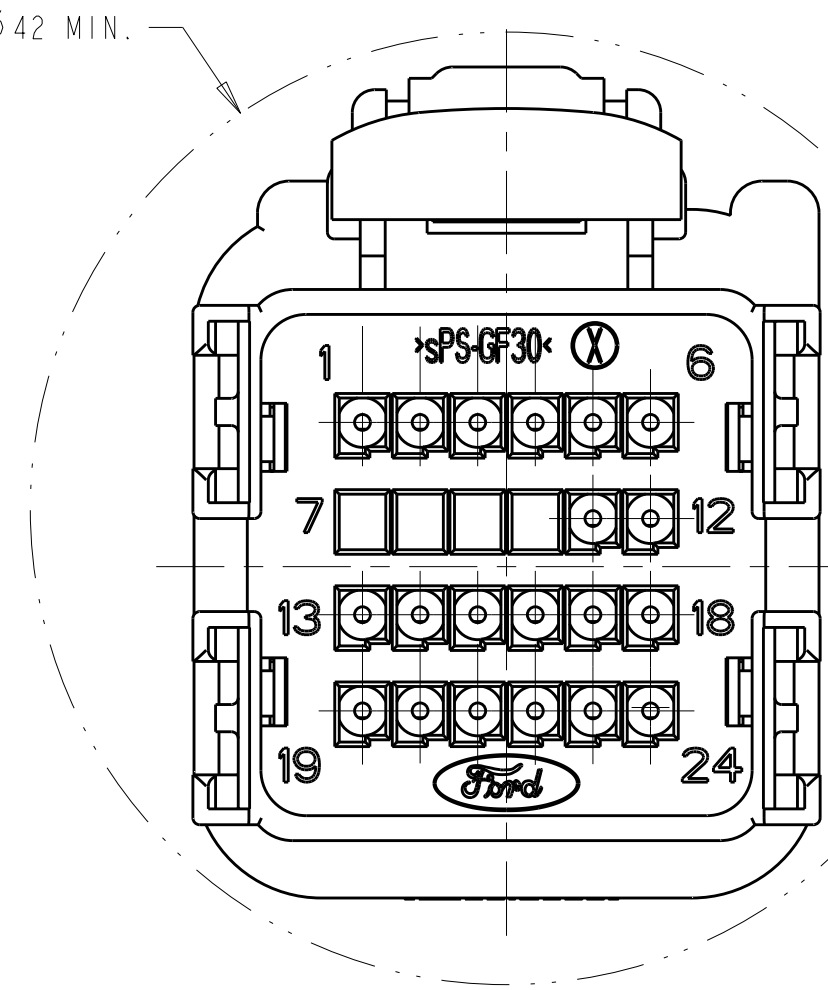


LOC	DIST	REV	DATE	BY	APPD
FX	00	D	19MAY2009	DLD	WTW

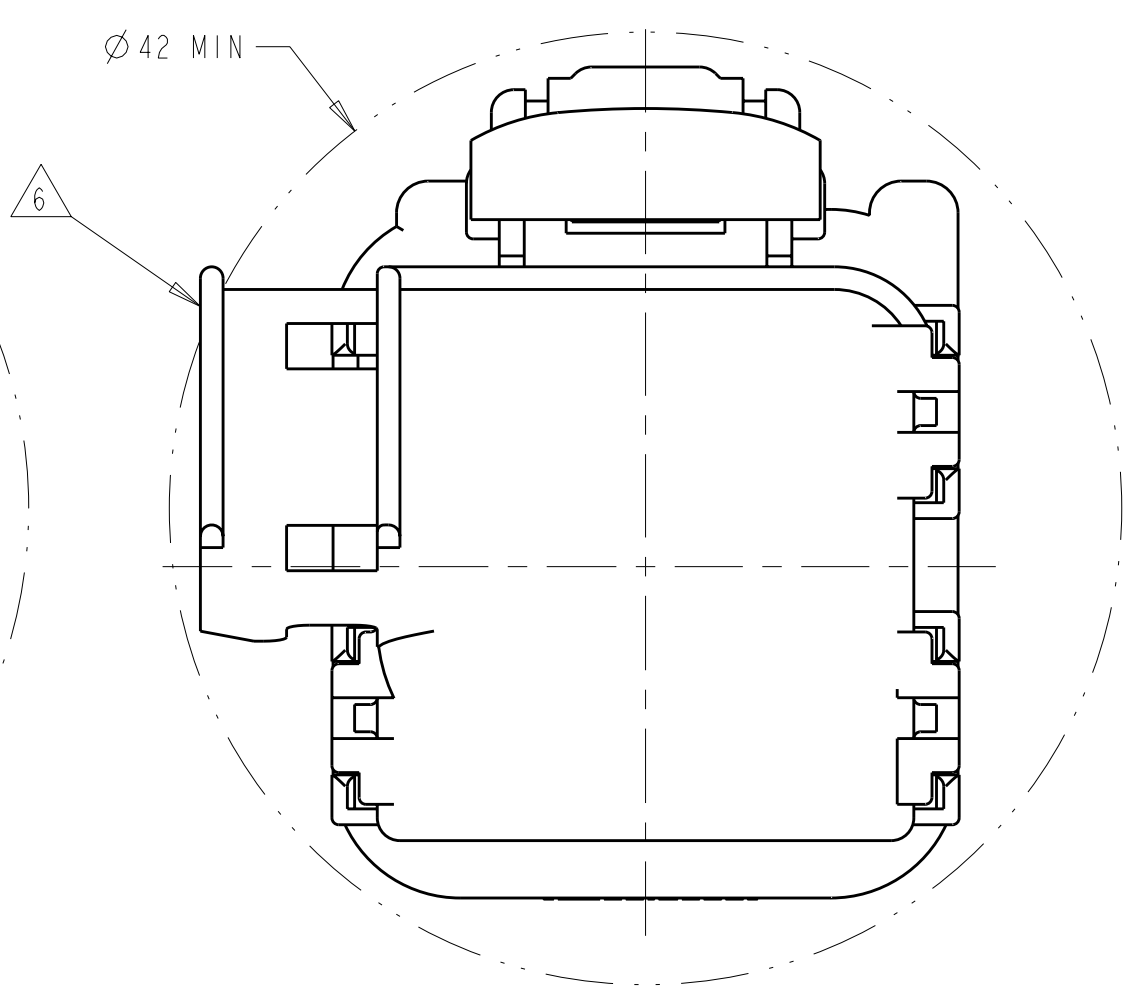
KEYING OPTIONS
SCALE 2:1



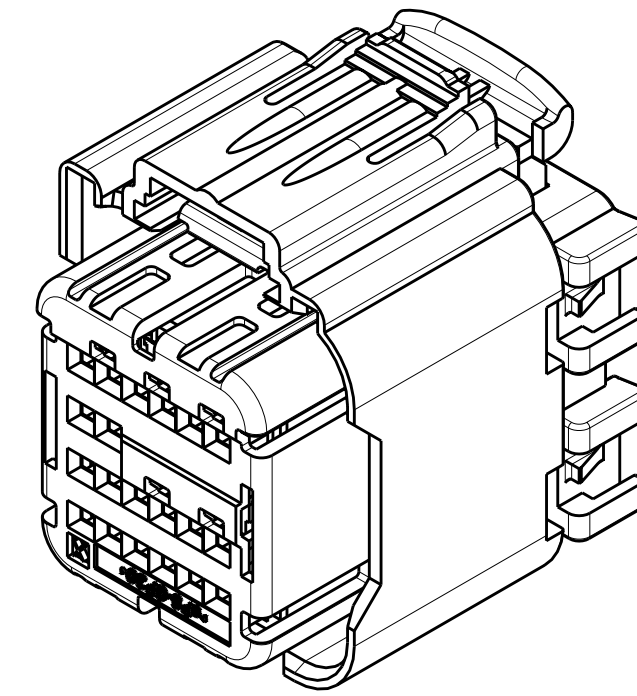
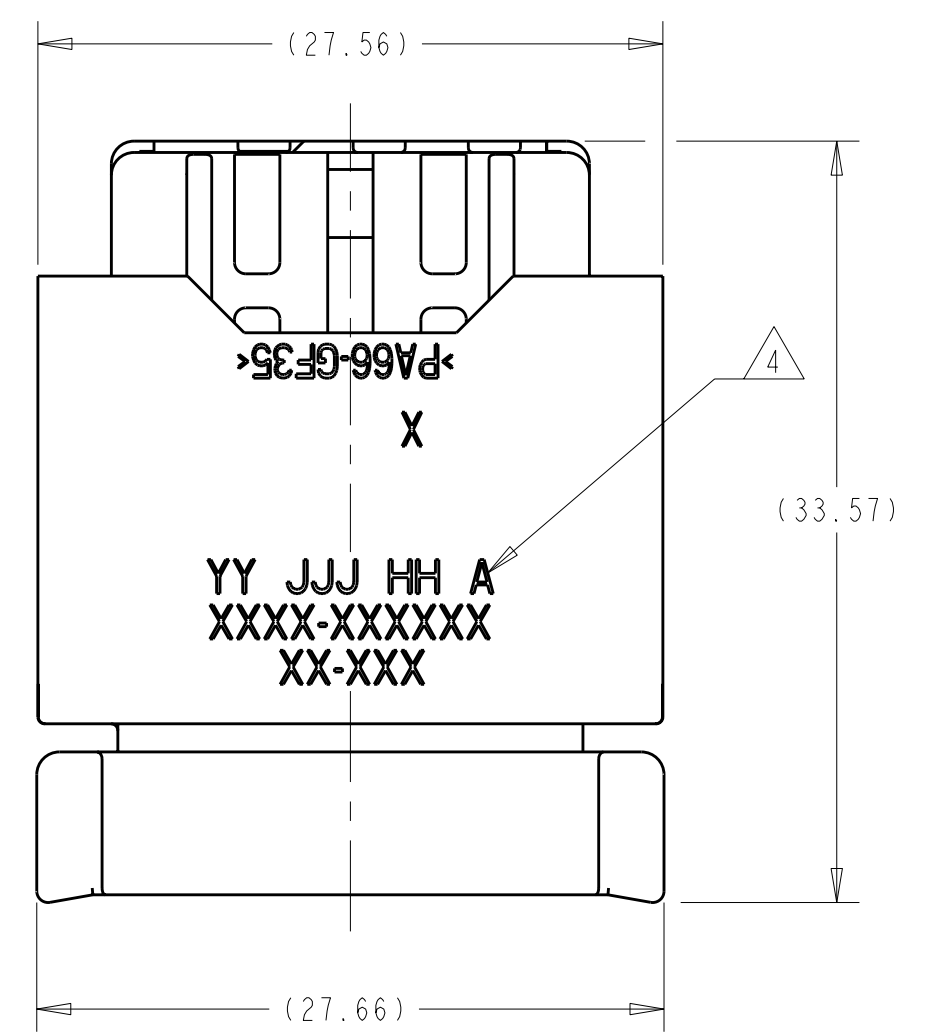
SECTION A-A
SHOWN WITH TPA IN
IT'S PRE-LOADED POSITION
(DELIVERY CONDITION)



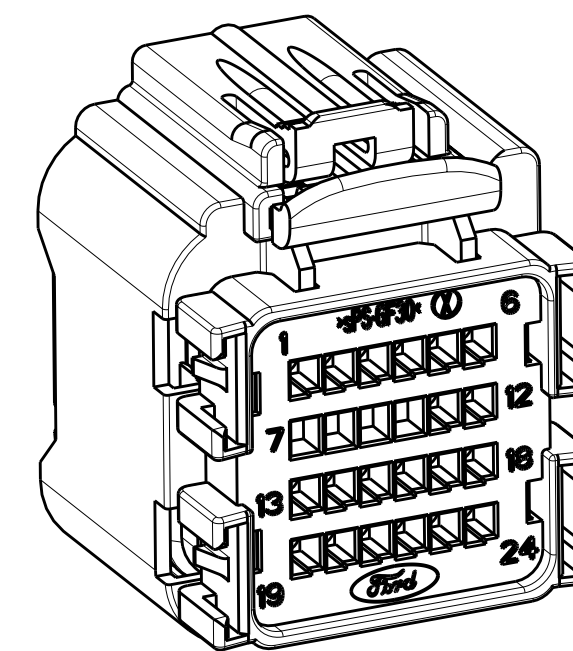
MINIMUM FEED THROUGH CONDITION
WITH 1mm CLEARANCE ALL AROUND



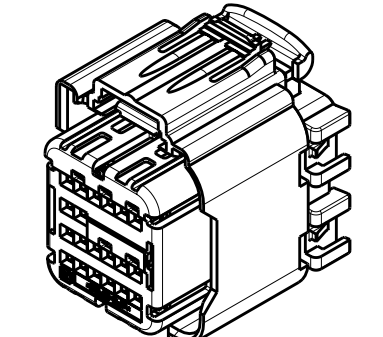
MINIMUM FEED THROUGH CONDITION
WITH 1mm CLEARANCE ALL AROUND
SHOWN WITH OPTION WIRESHIELD



SCALE 2:1



SCALE 2:1



SCALE 1:1

KEYING OPTION "A" SHOWN

ITEM	ASSEMBLY PART NUMBER	DESCRIPTION	MATERIAL	FINISH/COLOR
7		CPA	PBT-GF15	RED
6		PERIMETER SEAL	SILICONE	GREEN
5		GROMMET	SILICONE	BROWN
4		SHORTING BAR	S.S.	SEE COMPONENT DRAWING
3		COVER	PA66 35% GF	BLACK
2		SPACER FOR SHORTING BAR APPLICATIONS	sPS 30% GF	NATURAL
1		PLUG WITH KEYING OPTION "D" AND 5 SHORTING BAR POSITIONS CONFIGURATION	PA66 35% GF	BLACK
1		PLUG WITH KEYING OPTION "C" AND 5 SHORTING BAR POSITIONS CONFIGURATION	PA66 35% GF	BLACK
1		PLUG WITH KEYING OPTION "B" AND 5 SHORTING BAR POSITIONS CONFIGURATION	PA66 35% GF	BLACK
1		PLUG WITH KEYING OPTION "A" AND 5 SHORTING BAR POSITIONS CONFIGURATION	PA66 35% GF	BLACK

ITEM	DESCRIPTION	MATERIAL	FINISH/COLOR
1	PLUG WITH KEYING OPTION "D" AND 5 SHORTING BAR POSITIONS CONFIGURATION	PA66 35% GF	BLACK
1	PLUG WITH KEYING OPTION "C" AND 5 SHORTING BAR POSITIONS CONFIGURATION	PA66 35% GF	BLACK
1	PLUG WITH KEYING OPTION "B" AND 5 SHORTING BAR POSITIONS CONFIGURATION	PA66 35% GF	BLACK
1	PLUG WITH KEYING OPTION "A" AND 5 SHORTING BAR POSITIONS CONFIGURATION	PA66 35% GF	BLACK

DIMENSIONS: mm
 TOLERANCES UNLESS OTHERWISE SPECIFIED:
 9 PLC ±0.3
 5 PLC ±0.10
 4 PLC ±0.15
 ANGLES ±°

MATERIAL: SEE CHART ABOVE
 FINISH: -

DWN: VESTAL 23JUL2007
 CHK: W. WELLINSKY 23JUL2007
 APVD: W. WELLINSKY 23JUL2007

Tyco Electronics
 Tyco Electronics
 Harrisburg, PA 17105-3608

NAME: 24 WAY ARM PLUG ASSEMBLY WITH SHORTING BARS CUSTOMER SPEC.
 SIZE: CAGE CODE: DRAWING NO: A1100779 C=1924670
 WEIGHT: SEE NOTE 5
 CUSTOMER DRAWING: SCALE 3:1 SHEET 1 OF 3 REV D

THIS DRAWING IS UNPUBLISHED. RELEASED FOR PUBLICATION 20
 © COPYRIGHT 20 BY TYCO ELECTRONICS CORPORATION. ALL RIGHTS RESERVED.

LOC		DIST		REVISIONS			
P	LTG	DESCRIPTION	DATE	DNW	APVD		
-	-	SEE SHEET 1	-	-	-		

ITEM	ASSEMBLY PART NUMBER	DESCRIPTION	MATERIAL	FINISH/COLOR
7		CPA	PBT-GF15	RED
6		PERIMETER SEAL	SILICONE	GREEN
5		GROMMET	SILICONE	BROWN
4		SHORTING BAR	S.S.	SEE COMPONENT DRAWING
3		COVER	PA66 35% GF	BLACK
2		SPACER FOR SHORTING BAR APPLICATIONS	sPS 30% GF	NATURAL
1		PLUG WITH KEYING OPTION "D" AND 5 SHORTING BAR POSITIONS CONFIGURATION	PA66 35% GF	BLACK
		PLUG WITH KEYING OPTION "C" AND 5 SHORTING BAR POSITIONS CONFIGURATION	PA66 35% GF	BLACK
		PLUG WITH KEYING OPTION "B" AND 5 SHORTING BAR POSITIONS CONFIGURATION	PA66 35% GF	BLACK
		PLUG WITH KEYING OPTION "A" AND 5 SHORTING BAR POSITIONS CONFIGURATION	PA66 35% GF	BLACK

ITEM	ASSEMBLY PART NUMBER	QUANTITY
	6-1924670-6	
	6-1924670-5	
	3-1924672-7	
	3-1924672-6	
	6-1924670-4	
	6-1924670-3	
	6-1924670-2	
	6-1924670-1	
	6-1924670-0	
	1924673-3	
	1924673-2	
	1924673-1	
	5-1924670-9	
	5-1924670-8	
	5-1924670-7	
	1924671-8	
	1924671-7	
	1924671-6	
	5-1924670-6	
	5-1924670-5	
	5-1924670-4	
	5-1924670-3	
	5-1924670-2	

THIS DRAWING IS UNPUBLISHED. RELEASED FOR PUBLICATION 20
 © COPYRIGHT 20 BY TYCO ELECTRONICS CORPORATION. ALL RIGHTS RESERVED.

DIMENSIONS: mm
 TOLERANCES UNLESS OTHERWISE SPECIFIED:
 9 PLC ±.3
 1 PLC ±0.3
 5 PLC ±0.10
 4 PLC ±.
 ANGLES ±°
 FINISH

MATERIAL: -
 FINISH: -

DWN: VESTAL 23JUL2007
 CHK: W. WELLINSKY
 APVD: W. WELLINSKY 23JUL2007

Tyco Electronics
 Harrisburg, PA 17105-3608

NAME: 24 WAY ARM PLUG ASSEMBLY WITH SHORTING BARS CUSTOMER SPEC.
 PRODUCT SPEC: -
 APPLICATION SPEC: -
 WEIGHT: -
 CUSTOMER DRAWING

SIZE: A1
 CAGE CODE: 00779
 DRAWING NO: C=1924670
 SCALE: 3:1
 SHEET: 2 OF 3
 REV: D

LOC	DIST	REV	DATE	BY	APPD
FX	00				
DESCRIPTION			REVISIONS		
SEE SHEET 1					

PIN-OUT CHART

TERMINAL HOLE POSITION																								CPA	PLUG KEYING OPTION
7	8	9	10	11	12	13	14	15	16	17	18	19	20	21	22	23	24	N	6-1924670-6	KEY A					
7	8	9	10	11	12	13	14	15	16	17	18	19	20	21	22	23	24	N	6-1924670-5	KEY A					
7	8	9	10	11	12	13	14	15	16	17	18	19	20	21	22	23	24	N	6-1924670-4	KEY A					
7	8	9	10	11	12	13	14	15	16	17	18	19	20	21	22	23	24	N	6-1924670-3	KEY A					
7	8	9	10	11	12	13	14	15	16	17	18	19	20	21	22	23	24	N	6-1924670-2	KEY A					
7	8	9	10	11	12	13	14	15	16	17	18	19	20	21	22	23	24	N	6-1924670-1	KEY A					
7	8	9	10	11	12	13	14	15	16	17	18	19	20	21	22	23	24	N	6-1924670-0	KEY A					
7	8	9	10	11	12	13	14	15	16	17	18	19	20	21	22	23	24	N	5-1924670-9	KEY A					
7	8	9	10	11	12	13	14	15	16	17	18	19	20	21	22	23	24	N	5-1924670-8	KEY A					
7	8	9	10	11	12	13	14	15	16	17	18	19	20	21	22	23	24	N	5-1924670-7	KEY A					
7	8	9	10	11	12	13	14	15	16	17	18	19	20	21	22	23	24	N	5-1924670-6	KEY A					
7	8	9	10	11	12	13	14	15	16	17	18	19	20	21	22	23	24	N	5-1924670-5	KEY A					
7	8	9	10	11	12	13	14	15	16	17	18	19	20	21	22	23	24	N	5-1924670-4	KEY A					
7	8	9	10	11	12	13	14	15	16	17	18	19	20	21	22	23	24	N	5-1924670-3	KEY A					
7	8	9	10	11	12	13	14	15	16	17	18	19	20	21	22	23	24	N	5-1924670-2	KEY A					
7	8	9	10	11	12	13	14	15	16	17	18	19	20	21	22	23	24	Y	3-1924672-7	KEY A					
7	8	9	10	11	12	13	14	15	16	17	18	19	20	21	22	23	24	Y	3-1924672-6	KEY A					
7	8	9	10	11	12	13	14	15	16	17	18	19	20	21	22	23	24	Y	3-1924672-5	KEY A					
7	8	9	10	11	12	13	14	15	16	17	18	19	20	21	22	23	24	Y	3-1924672-4	KEY A					
7	8	9	10	11	12	13	14	15	16	17	18	19	20	21	22	23	24	N	5-1924670-1	KEY A					
7	8	9	10	11	12	13	14	15	16	17	18	19	20	21	22	23	24	N	1924681-1	KEY D					
7	8	9	10	11	12	13	14	15	16	17	18	19	20	21	22	23	24	N	1924680-1	KEY C					
7	8	9	10	11	12	13	14	15	16	17	18	19	20	21	22	23	24	N	5-1924670-0	KEY A					
7	8	9	10	11	12	13	14	15	16	17	18	19	20	21	22	23	24	N	4-1924670-9	KEY A					
7	8	9	10	11	12	13	14	15	16	17	18	19	20	21	22	23	24	N	1924671-5	KEY B					
7	8	9	10	11	12	13	14	15	16	17	18	19	20	21	22	23	24	N	1924671-4	KEY B					
7	8	9	10	11	12	13	14	15	16	17	18	19	20	21	22	23	24	Y	3-1924672-3	KEY A					
7	8	9	10	11	12	13	14	15	16	17	18	19	20	21	22	23	24	Y	3-1924672-2	KEY A					
7	8	9	10	11	12	13	14	15	16	17	18	19	20	21	22	23	24	N	4-1924670-8	KEY A					
7	8	9	10	11	12	13	14	15	16	17	18	19	20	21	22	23	24	N	4-1924670-7	KEY A					
7	8	9	10	11	12	13	14	15	16	17	18	19	20	21	22	23	24	N	4-1924670-6	KEY A					
7	8	9	10	11	12	13	14	15	16	17	18	19	20	21	22	23	24	N	4-1924670-5	KEY A					
7	8	9	10	11	12	13	14	15	16	17	18	19	20	21	22	23	24	N	4-1924670-4	KEY A					
7	8	9	10	11	12	13	14	15	16	17	18	19	20	21	22	23	24	N	4-1924670-3	KEY A					
5	6	7	8	9	10	11	12	13	14	15	16	17	18	19	20	21	22	24	N	4-1924670-2	KEY A				
7	8	9	10	11	12	13	14	15	16	17	18	19	20	21	22	23	24	N	4-1924670-1	KEY A					
7	8	9	10	11	12	13	14	15	16	17	18	19	20	21	22	23	24	N	4-1924670-0	KEY A					
7	8	9	10	11	12	13	14	15	16	17	18	19	20	21	22	23	24	N	3-1924670-9	KEY A					

PIN-OUT CHART

TERMINAL HOLE POSITION																								CPA	ASSEMBLY PART NUMBER	PLUG KEYING OPTION
7	8	9	10	11	12	13	14	15	16	17	18	19	20	21	22	23	24	N	3-1924670-8	KEY A						
7	8	9	10	11	12	13	14	15	16	17	18	19	20	21	22	23	24	N	3-1924670-7	KEY A						
5	6	7	8	9	10	11	12	13	14	15	16	17	18	19	20	21	22	23	N	3-1924670-6	KEY A					
5	6	7	8	9	10	11	12	13	14	15	16	17	18	19	20	21	22	23	N	3-1924670-5	KEY A					
5	6	7	8	9	10	11	12	13	14	15	16	17	18	19	20	21	22	23	N	3-1924670-4	KEY A					
5	6	7	8	9	10	11	12	13	14	15	16	17	18	19	20	21	22	23	N	3-1924670-3	KEY A					
5	6	7	8	9	10	11	12	13	14	15	16	17	18	19	20	21	22	23	N	3-1924670-2	KEY A					
5	6	7	8	9	10	11	12	13	14	15	16	17	18	19	20	21	22	24	N	1924671-3	KEY B					
5	6	7	8	9	10	11	12	13	14	15	16	17	18	19	20	21	22	24	N	3-1924670-1	KEY A					
7	8	9	10	11	12	13	14	15	16	17	18	19	20	21	22	23	24	N	3-1924670-0	KEY A						
																	Y	3-1924672-1	KEY A							
																	N	2-1924670-9	KEY A							
																	Y	3-1924672-0	KEY B							
																	Y	2-1924672-9	KEY A							
																	Y	2-1924672-8	KEY B							
																	Y	2-1924672-7	KEY A							
																	Y	2-1924672-6	KEY A							
																	Y	2-1924672-5	KEY A							
																	Y	2-1924672-4	KEY A							
																	Y	2-1924672-3	KEY A							
																	Y	2-1924672-2	KEY A							
																	Y	2-1924672-1	KEY A							
																	Y	1-1924672-9	KEY A							
																	Y	1-1924672-8	KEY A							
																	Y	1-1924672-7	KEY A							
																	Y	1-1924672-6	KEY A							
																	Y	1-1924672-5	KEY A							
																	Y	1-1924672-4	KEY A							
																	Y	1-1924672-3	KEY A							
																	Y	1-1924672-2	KEY A							
																	Y	1-1924672-1	KEY A							
																	N	1924671-2	KEY B							
																	N	2-1924670-8	KEY A							
																	N	1924671-1	KEY B							
																	N	2-1924670-7	KEY A							
																	N	2-1924670-6	KEY A							
																	N	2-1924670-5	KEY A							
																	N	2-1924670-4	KEY A							
																	N	2-1924670-3	KEY A							
																	N	2-1924670-2	KEY A							
																	N	2-1924670-1	KEY A							
																	N	1924671-3	KEY A							
																	N	1924671-2	KEY A							
																	N	1924671-1	KEY A							
																	N	1924670-8	KEY A							
																	N	1924670-7	KEY A							
																	N	1924670-6	KEY A							
																	N	1924670-5	KEY A							
																	N	1924670-4	KEY A							
																	N	1924670-3	KEY A							
																	N	1924670-2	KEY A							
																	N	1924670-1	KEY A							
																	N	1924670-0	KEY A							
																	N	1924670-9	KEY A							

THIS DRAWING IS UNPUBLISHED. RELEASED FOR PUBLICATION 20	DATE: 23JUL2007	BY: W. VESTAL	APPD: W. WELLINSKY	NAME: W. WELLINSKY	TYCO ELECTRONICS Harrisburg, PA 17105-3608
PRODUCT SPEC: -	APPLICATION SPEC: -	WEIGHT: -	CAGE CODE: 00779	DRAWING NO: 1924670	RESTRICTED TO: -
CUSTOMER DRAWING				SCALE: 3:1	SHEET 3 OF 3
DIMENSIONS:					
TOLERANCES UNLESS OTHERWISE SPECIFIED: 0 PLC ±.3 1 PLC ±.3 5 PLC ±.10 4 PLC ±.10 ANGLES ±.5°					
MATERIAL: - FINISH: -					

AMP 4805 REV 31MAR2000

Компания «Океан Электроники» предлагает заключение долгосрочных отношений при поставках импортных электронных компонентов на взаимовыгодных условиях!

Наши преимущества:

- Поставка оригинальных импортных электронных компонентов напрямую с производств Америки, Европы и Азии, а так же с крупнейших складов мира;
- Широкая линейка поставок активных и пассивных импортных электронных компонентов (более 30 млн. наименований);
- Поставка сложных, дефицитных, либо снятых с производства позиций;
- Оперативные сроки поставки под заказ (от 5 рабочих дней);
- Экспресс доставка в любую точку России;
- Помощь Конструкторского Отдела и консультации квалифицированных инженеров;
- Техническая поддержка проекта, помощь в подборе аналогов, поставка прототипов;
- Поставка электронных компонентов под контролем ВП;
- Система менеджмента качества сертифицирована по Международному стандарту ISO 9001;
- При необходимости вся продукция военного и аэрокосмического назначения проходит испытания и сертификацию в лаборатории (по согласованию с заказчиком);
- Поставка специализированных компонентов военного и аэрокосмического уровня качества (Xilinx, Altera, Analog Devices, Intersil, Interpoint, Microsemi, Actel, Aeroflex, Peregrine, VPT, Syfer, Eurofarad, Texas Instruments, MS Kennedy, Miteq, Cobham, E2V, MA-COM, Hittite, Mini-Circuits, General Dynamics и др.);

Компания «Океан Электроники» является официальным дистрибьютором и эксклюзивным представителем в России одного из крупнейших производителей разъемов военного и аэрокосмического назначения «JONHON», а так же официальным дистрибьютором и эксклюзивным представителем в России производителя высокотехнологичных и надежных решений для передачи СВЧ сигналов «FORSTAR».



JONHON

«JONHON» (основан в 1970 г.)

Разъемы специального, военного и аэрокосмического назначения:

(Применяются в военной, авиационной, аэрокосмической, морской, железнодорожной, горно- и нефтедобывающей отраслях промышленности)

«FORSTAR» (основан в 1998 г.)

ВЧ соединители, коаксиальные кабели,
кабельные сборки и микроволновые компоненты:

(Применяются в телекоммуникациях гражданского и специального назначения, в средствах связи, РЛС, а так же военной, авиационной и аэрокосмической отраслях промышленности).



Телефон: 8 (812) 309-75-97 (многоканальный)

Факс: 8 (812) 320-03-32

Электронная почта: ocean@oceanchips.ru

Web: <http://oceanchips.ru/>

Адрес: 198099, г. Санкт-Петербург, ул. Калинина, д. 2, корп. 4, лит. А