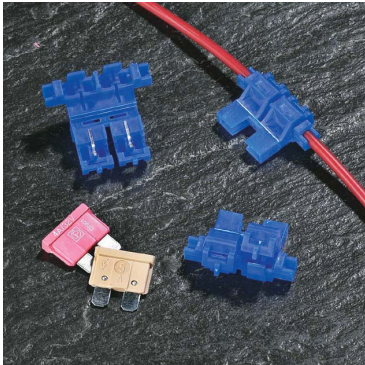


FK-Inlinehalter für Sicherungseinsätze bis 32 V / FK-Inlineholder for fuse links up to 32 V / FK-Porte-fusible-inline pour fusibles jusqu'à 32 V



Gehäuse / Housing / Corps:
aus Thermoplast / out of thermoplastic / de matière thermoplastique

Anschlüsse / Connections / Connexions:
Schneid-Klemm-Kontakte, Kupferlegierung, verzinkt /
Insulation-displacement-connection, copper-alloy, tinned /
Connecteur autodé nudant, alliage cuivreux, étamé

Farbe / Colour / Couleur:
blau / blue / bleu

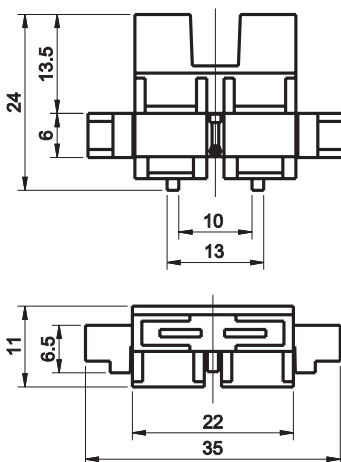
Verpackungseinheit / Packaging unit / Emballage: 100 Stück / pieces / pièces

Achtung: 1.00 bedeutet die Nummer "Eins" mit zwei Dezimalstellen. 1,000 bedeutet die Nummer "Eintausend" / Note: 1.00 means the number "one" with two decimal places. 1,000 means the number "one thousand" / Attention: 1.00 signifie le numero "un" avec deux decimals. 1,000 signifie le numero "mille"

| Artikel-Nr. Article-No. Réf. d'article | Bezeichnung Description Définition | Kontakttemperatur Contact temperature Température des contacts | Gewicht/St. Weight/pcs. Poids/pcs. |
|--|--|--|--|
| 277.6106.0002 | mit Schnellmontage / with quick-mounting / avec rapide-montage | max. 105°C | ≈ 2 g |

zugehörige Sicherungseinsätze siehe Seite 12-13 / corresponding fuse links see page 12-13 / fusibles correspondant voir page 12-13

Maße in mm / Dimensions in mm / Dimensions en mm



Компания «Океан Электроники» предлагает заключение долгосрочных отношений при поставках импортных электронных компонентов на взаимовыгодных условиях!

Наши преимущества:

- Поставка оригинальных импортных электронных компонентов напрямую с производств Америки, Европы и Азии, а так же с крупнейших складов мира;
- Широкая линейка поставок активных и пассивных импортных электронных компонентов (более 30 млн. наименований);
- Поставка сложных, дефицитных, либо снятых с производства позиций;
- Оперативные сроки поставки под заказ (от 5 рабочих дней);
- Экспресс доставка в любую точку России;
- Помощь Конструкторского Отдела и консультации квалифицированных инженеров;
- Техническая поддержка проекта, помощь в подборе аналогов, поставка прототипов;
- Поставка электронных компонентов под контролем ВП;
- Система менеджмента качества сертифицирована по Международному стандарту ISO 9001;
- При необходимости вся продукция военного и аэрокосмического назначения проходит испытания и сертификацию в лаборатории (по согласованию с заказчиком);
- Поставка специализированных компонентов военного и аэрокосмического уровня качества (Xilinx, Altera, Analog Devices, Intersil, Interpoint, Microsemi, Actel, Aeroflex, Peregrine, VPT, Syfer, Eurofarad, Texas Instruments, MS Kennedy, Miteq, Cobham, E2V, MA-COM, Hittite, Mini-Circuits, General Dynamics и др.);

Компания «Океан Электроники» является официальным дистрибьютором и эксклюзивным представителем в России одного из крупнейших производителей разъемов военного и аэрокосмического назначения «JONHON», а так же официальным дистрибьютором и эксклюзивным представителем в России производителя высокотехнологичных и надежных решений для передачи СВЧ сигналов «FORSTAR».



JONHON

«JONHON» (основан в 1970 г.)

Разъемы специального, военного и аэрокосмического назначения:

(Применяются в военной, авиационной, аэрокосмической, морской, железнодорожной, горно- и нефтедобывающей отраслях промышленности)

«FORSTAR» (основан в 1998 г.)

ВЧ соединители, коаксиальные кабели,
кабельные сборки и микроволновые компоненты:

(Применяются в телекоммуникациях гражданского и специального назначения, в средствах связи, РЛС, а так же военной, авиационной и аэрокосмической отраслях промышленности).



Телефон: 8 (812) 309-75-97 (многоканальный)

Факс: 8 (812) 320-03-32

Электронная почта: ocean@oceanchips.ru

Web: <http://oceanchips.ru/>

Адрес: 198099, г. Санкт-Петербург, ул. Калинина, д. 2, корп. 4, лит. А