



Feature -

- small size
- bi-color LED illuminated available
- long electrical life cycles

Application -

- consumer products
- computer products
- instrumentation
- communication equipments

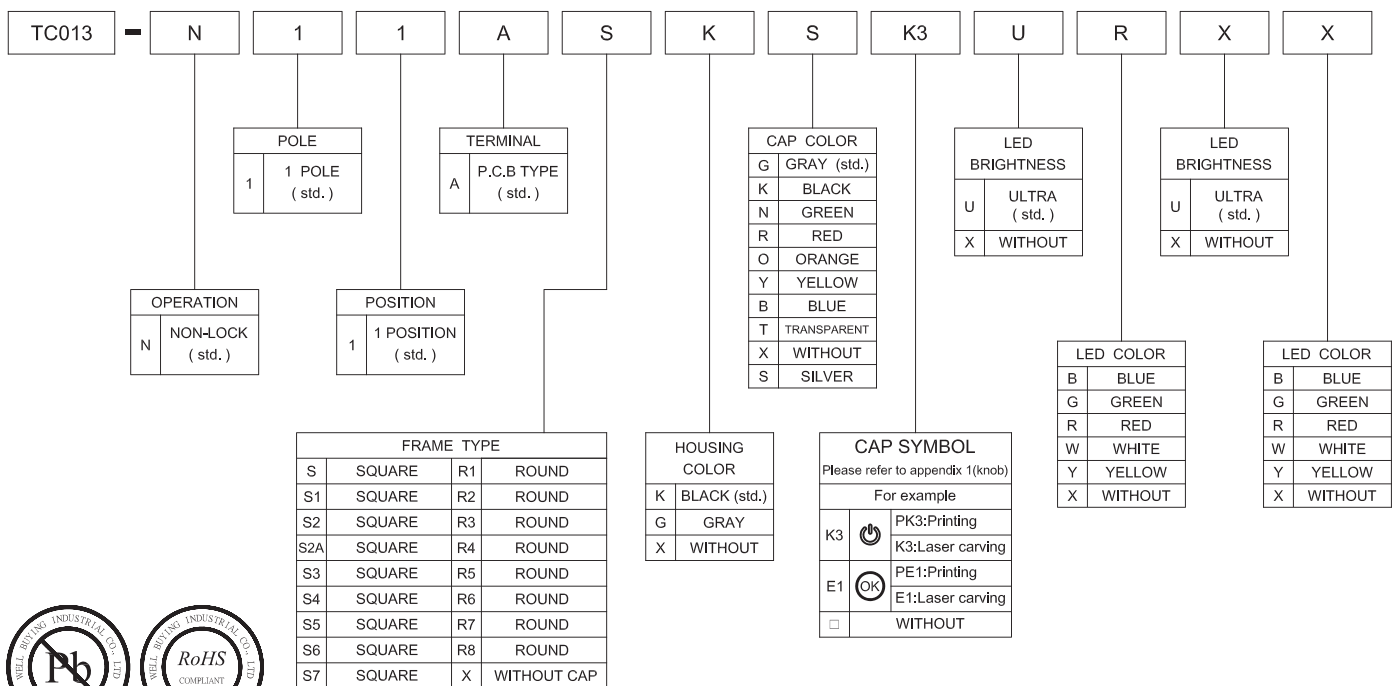
► SPECIFICATIONS

SWITCH SPECIFICATIONS	
POLE - POSITION	1P1T , with LED
CONTACT RATING	12 V DC , 50 mA
CONTACT RESISTANCE	100 mΩ MAX. 1.5 V DC ; 100 mA , by Method of Voltage DROP
INSULATION RESISTANCE	100 MΩ MIN. 500 V DC
DIELECTRIC STRENGTH	Breakdown is not Allowable ; 500 V AC for 1 Minute
OPERATING FORCE	180 ± 50 gf
OPERATING LIFE	500,000 cycles
OPERATING TEMPERATURE RANGE	-20°C ~ 70°C
TOTAL TRAVEL	0.2 ± 0.1 mm

LED SPECIFICATIONS		Unit	Value / LED Color				
			Blue	Green	Red	White	Yellow
ATTENTION	LEDs are Electrostatic Sensitive devices						
FORWARD CURRENT	If	mA	10	20	20	2	20
REVERSE VOLTAGE	Vr	V	5,0	5,0	5,0	5,0	5,0
REVERSE CURRENT	Ir	μA	10	10	10	10	10
FORWARD VOLTAGE	Vf	V	@ 10mA 3,0-4,0	2,1-2,5	2,0-2,5	@ 2mA 2,8-4,0	2,0-2,5
LUMINOUS INTENSITY	Iv	mcd	@ 10mA 200	800	1800	@ 2mA 12	1800

■ Physical and electrical information of LED will be provided upon customer's request on switches .

► HOW TO ORDER



**▶ FRAME TYPE OPTION**

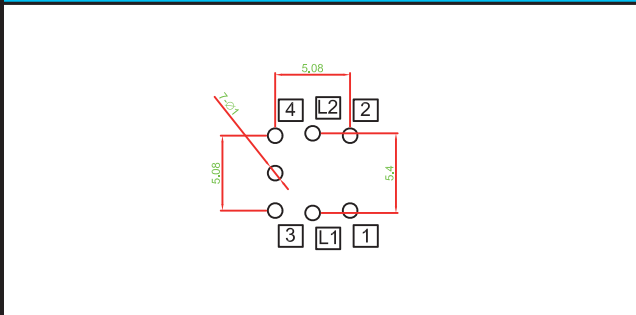
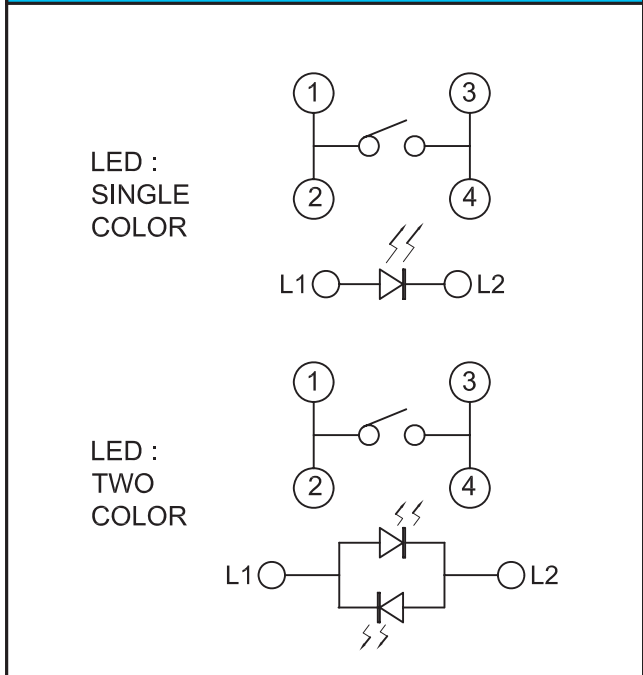
<p style="text-align: center;">TC013-N11AXXX□□□□</p>	<p style="text-align: center;">TC013-N11ASXK□□□□</p>
<p style="text-align: center;">TC013-N11ASKK□□□□</p>	<p style="text-align: center;">TC013-N11AS1XX□□□□</p>
<p style="text-align: center;">TC013-N11AS1KT□□□□</p>	<p style="text-align: center;">TC013-N11AS2KW□□□□</p>
<p style="text-align: center;">TC013-N11AS2AKW□□□□</p>	<p style="text-align: center;">TC013-N11AS3XW□□□□</p>

▶ **FRAME TYPE OPTION**

<p>TC013-N11AS4XW□□□□</p> <p>Technical drawings showing top, side, and bottom views of the blue frame type. Dimensions include: top width 18.6, top thickness 5, top hole diameter 16.9, top hole offset 0.4, top hole diameter 9.5, top hole offset 0.3, top hole diameter 6.5, top hole offset 0.3, top hole diameter 4, top hole offset 0.3, top hole diameter 5.08, top hole offset 0.3, top hole diameter 5.4, top hole offset 0.3, top hole diameter 7, top hole offset 0.3, top hole diameter 0.7, top hole offset 0.5, top hole diameter 5.08, top hole offset 0.5, top hole diameter 6, top hole offset 0.5.</p>	<p>TC013-N11AS5XW□□□□</p> <p>Technical drawings showing top, side, and bottom views of the green frame type. Dimensions include: top width 13.7, top thickness 7.5, top hole diameter 9.6, top hole offset 0.4, top hole diameter 6.5, top hole offset 0.3, top hole diameter 6.5, top hole offset 0.3, top hole diameter 4, top hole offset 0.3, top hole diameter 5.08, top hole offset 0.3, top hole diameter 5.4, top hole offset 0.3, top hole diameter 7, top hole offset 0.3, top hole diameter 0.7, top hole offset 0.5, top hole diameter 5.08, top hole offset 0.5, top hole diameter 6, top hole offset 0.5.</p>
<p>TC013-N11AS6XW□□□□</p> <p>Technical drawings showing top, side, and bottom views of the yellow frame type. Dimensions include: top width 11.2, top thickness 3.6, top hole diameter 6.5, top hole offset 0.4, top hole diameter 3.5, top hole offset 0.3, top hole diameter 4, top hole offset 0.3, top hole diameter 5.08, top hole offset 0.3, top hole diameter 5.4, top hole offset 0.3, top hole diameter 7, top hole offset 0.3, top hole diameter 0.7, top hole offset 0.5, top hole diameter 5.08, top hole offset 0.5, top hole diameter 6, top hole offset 0.5.</p>	<p>TC013-N11AS7XW□□□□</p> <p>Technical drawings showing top, side, and bottom views of the red frame type. Dimensions include: top width 9.6, top thickness 7.5, top hole diameter 7.5, top hole offset 0.4, top hole diameter 6.5, top hole offset 0.3, top hole diameter 6.5, top hole offset 0.3, top hole diameter 4, top hole offset 0.3, top hole diameter 5.08, top hole offset 0.3, top hole diameter 5.4, top hole offset 0.3, top hole diameter 7, top hole offset 0.3, top hole diameter 0.7, top hole offset 0.5, top hole diameter 5.08, top hole offset 0.5, top hole diameter 6, top hole offset 0.5.</p>
<p>TC013-N11AR1KW□□□□</p> <p>Technical drawings showing top, side, and bottom views of the green frame type. Dimensions include: top diameter <math>\phi 10</math>, top diameter <math>\phi 8</math>, top thickness 1.4, top hole diameter 6.5, top hole offset 0.4, top hole diameter 6.5, top hole offset 0.3, top hole diameter 4, top hole offset 0.3, top hole diameter 5.08, top hole offset 0.3, top hole diameter 5.4, top hole offset 0.3, top hole diameter 7.6, top hole offset 0.3, top hole diameter 0.7, top hole offset 0.5, top hole diameter 5.08, top hole offset 0.5, top hole diameter 6, top hole offset 0.5.</p>	<p>TC013-N11AR2KW□□□□</p> <p>Technical drawings showing top, side, and bottom views of the blue frame type. Dimensions include: top diameter <math>\phi 28.5</math>, top diameter <math>\phi 27</math>, top thickness 1.4, top hole diameter 6.5, top hole offset 0.4, top hole diameter 6.5, top hole offset 0.3, top hole diameter 4, top hole offset 0.3, top hole diameter 5.08, top hole offset 0.3, top hole diameter 5.4, top hole offset 0.3, top hole diameter 7.6, top hole offset 0.3, top hole diameter 0.7, top hole offset 0.5, top hole diameter 5.08, top hole offset 0.5, top hole diameter 6, top hole offset 0.5.</p>
<p>TC013-N11AR3KW□□□□</p> <p>Technical drawings showing top, side, and bottom views of the red frame type. Dimensions include: top diameter <math>\phi 12.6</math>, top diameter <math>\phi 12</math>, top thickness 0.7, top hole diameter 6, top hole offset 0.5, top hole diameter 6, top hole offset 0.3, top hole diameter 4.5, top hole offset 0.3, top hole diameter 5.5, top hole offset 0.3, top hole diameter 3.5, top hole offset 0.3, top hole diameter 5.08, top hole offset 0.3, top hole diameter 5.4, top hole offset 0.3, top hole diameter 7.6, top hole offset 0.3, top hole diameter 0.7, top hole offset 0.5, top hole diameter 5.08, top hole offset 0.5, top hole diameter 6, top hole offset 0.5.</p>	<p>TC013-N11AR4XKK3</p> <p>Technical drawings showing top, side, and bottom views of the yellow frame type. Dimensions include: top diameter <math>\phi 12.6</math>, top diameter <math>\phi 13</math>, top thickness 0.7, top hole diameter 6, top hole offset 0.5, top hole diameter 6, top hole offset 0.3, top hole diameter 15, top hole offset 0.3, top hole diameter 3.5, top hole offset 0.3, top hole diameter 5.08, top hole offset 0.3, top hole diameter 5.4, top hole offset 0.3, top hole diameter 7, top hole offset 0.3, top hole diameter 0.7, top hole offset 0.5, top hole diameter 5.08, top hole offset 0.5, top hole diameter 6, top hole offset 0.5.</p>

**▶ FRAME TYPE OPTION**

<p style="text-align: center;">TC013-N11AR5KW□□□□</p>	<p style="text-align: center;">TC013-N11AR6KW□□</p>
<p style="text-align: center;">TC013-N11AR7KW□□□□ (ODM)</p>	<p style="text-align: center;">TC013-N11AR8KW□□ (ODM)</p>

**▶ CIRCUIT      ▶ P.C.B LAYOUT**

**▶ MATERIAL**

- COVER : PA
- ACTUATOR : PA + GF
- BASE FRAME : PA + GF
- TERMINAL : BRASS SILVER PLATING

	0	1	2	3	4	5	6	7	8	9	10	11	12	13	14	15	16	17	18	19
A	0	1	2	3	4	5	6	7	8	9	10	11	12	13	14	15	16	17	18	19
B	A	B	C	D	E	F	G	H	I	J	CH5	CH6	DSK	PIP	Q-KEY	CUT	TAKE	REC	ENG	PROD
C	K	L	M	N	O	P	Q	R	S	T	REPLAY	RET1	RET2	KEY ON	AUTO TAKE	A1	A2	A3	A4	0
D	U	V	W	X	Y	Z	POWER	ON OFF	ON	OFF	USER A	USER B	USER C	USER D	USER E	USER F	USER G	USER H	USER I	
E	OK	OK	Auto	Enter	Start	STOP	OPEN	CLOSE	Exit	Move	USER J	↶	✕	□	⏮	⏪	⏩	⏭	M-1	⏹
F	SET	Reset	Light	Alarm	Menu	Next	Back	Delete	Motor	Save	⏮	⏪	⏩	⏭	✓1	✓2	☰	↑	↶	
G	Up	Down	Right	Left	Test	End	Insert	Lock	Print	+/-	⏮	⏪	⏩	⏭	⏹					
H	ESC	BC.	HOME	Health	D-LED 2	OC GENIE	VIDEO INPUT	clr CMOS	Green Power	Save OK										
I	B/R +	Undo Cancel	T/L	F1	F2	F3	F4	F5	F6	F7										
J	F8	F9	F10	F11	F12	F13	F14	IN 1	IN 2	IN 3										
K	IN 4	IN 5	IN 6	⏮	⏪	⏩	⏭	⏹	⏮	⏪										
L	+	-	×	÷	=	↑	→	▲	▶	▶										
M	↕	⏮	⏪	⏩	⏭	↑	→	↑	→											
N	↑	→	▲	◀	▶	◀	▶	◀	▶											
O	■	⏮	⏪	⏩	⏭	⏹	⏮	⏪	⏩	⏭										
P	⏮	⏪	⏩	⏭	⏹	⏮	⏪	⏩	⏭	⏹										
Q	ME3	ME4	BGND 3D DVE1	BGND 3D DVE2	BUS COLOR	ME BUTTON LINK	*	INSERT	WIPE	⏮										
R	⏮	ALL	⏮	VP	⏮	COPY	⏮	RECORD MODE	↑	⏮										
S	🔊	♥	MUTE	🔊	🔊	🔊	🔊	🔊	🔊	🔊										
T	🔊	🔊	group	🔊	🔊	🔊	🔊	🔊	🔊	🔊										
U	🔊	🔊	chair	🔊	🔊	🔊	🔊	🔊	🔊	🔊										
V	🔊	🔊	OC	🔊	🔊	CLEAR	CROSS WIND	AMMO TEMP	BARO PRESS	AIR TEMP										
W	BORE-SIGHT	CANT	LEAD	RANGE	MRS	ZERO	TEST	UD	LR	🔊										
X	ID	Dtep	MF	GALL	⏮	BAND	SETUP	MODE	LINK	FUNC.										
Y	SHIFT	🔊	🔊	🔊	🔊	DEL	🔊	🔊	🔊	🔊										
Z	🔊	🔊	🔊	RUN	2D	3D	CH1	CH2	CH3	CH4										

Компания «Океан Электроники» предлагает заключение долгосрочных отношений при поставках импортных электронных компонентов на взаимовыгодных условиях!

Наши преимущества:

- Поставка оригинальных импортных электронных компонентов напрямую с производств Америки, Европы и Азии, а так же с крупнейших складов мира;
- Широкая линейка поставок активных и пассивных импортных электронных компонентов (более 30 млн. наименований);
- Поставка сложных, дефицитных, либо снятых с производства позиций;
- Оперативные сроки поставки под заказ (от 5 рабочих дней);
- Экспресс доставка в любую точку России;
- Помощь Конструкторского Отдела и консультации квалифицированных инженеров;
- Техническая поддержка проекта, помощь в подборе аналогов, поставка прототипов;
- Поставка электронных компонентов под контролем ВП;
- Система менеджмента качества сертифицирована по Международному стандарту ISO 9001;
- При необходимости вся продукция военного и аэрокосмического назначения проходит испытания и сертификацию в лаборатории (по согласованию с заказчиком);
- Поставка специализированных компонентов военного и аэрокосмического уровня качества (Xilinx, Altera, Analog Devices, Intersil, Interpoint, Microsemi, Actel, Aeroflex, Peregrine, VPT, Syfer, Eurofarad, Texas Instruments, MS Kennedy, Miteq, Cobham, E2V, MA-COM, Hittite, Mini-Circuits, General Dynamics и др.);

Компания «Океан Электроники» является официальным дистрибьютором и эксклюзивным представителем в России одного из крупнейших производителей разъемов военного и аэрокосмического назначения «JONHON», а так же официальным дистрибьютором и эксклюзивным представителем в России производителя высокотехнологичных и надежных решений для передачи СВЧ сигналов «FORSTAR».



## JONHON

«JONHON» (основан в 1970 г.)

Разъемы специального, военного и аэрокосмического назначения:

(Применяются в военной, авиационной, аэрокосмической, морской, железнодорожной, горно- и нефтедобывающей отраслях промышленности)

«FORSTAR» (основан в 1998 г.)

ВЧ соединители, коаксиальные кабели, кабельные сборки и микроволновые компоненты:

(Применяются в телекоммуникациях гражданского и специального назначения, в средствах связи, РЛС, а так же военной, авиационной и аэрокосмической отраслях промышленности).



Телефон: 8 (812) 309-75-97 (многоканальный)

Факс: 8 (812) 320-03-32

Электронная почта: [ocean@oceanchips.ru](mailto:ocean@oceanchips.ru)

Web: <http://oceanchips.ru/>

Адрес: 198099, г. Санкт-Петербург, ул. Калинина, д. 2, корп. 4, лит. А