



Feature -

- small size
- bi-color LED illuminated available
- long electrical life cycles

Application -

- consumer products
- computer products
- instrumentation
- communication equipments

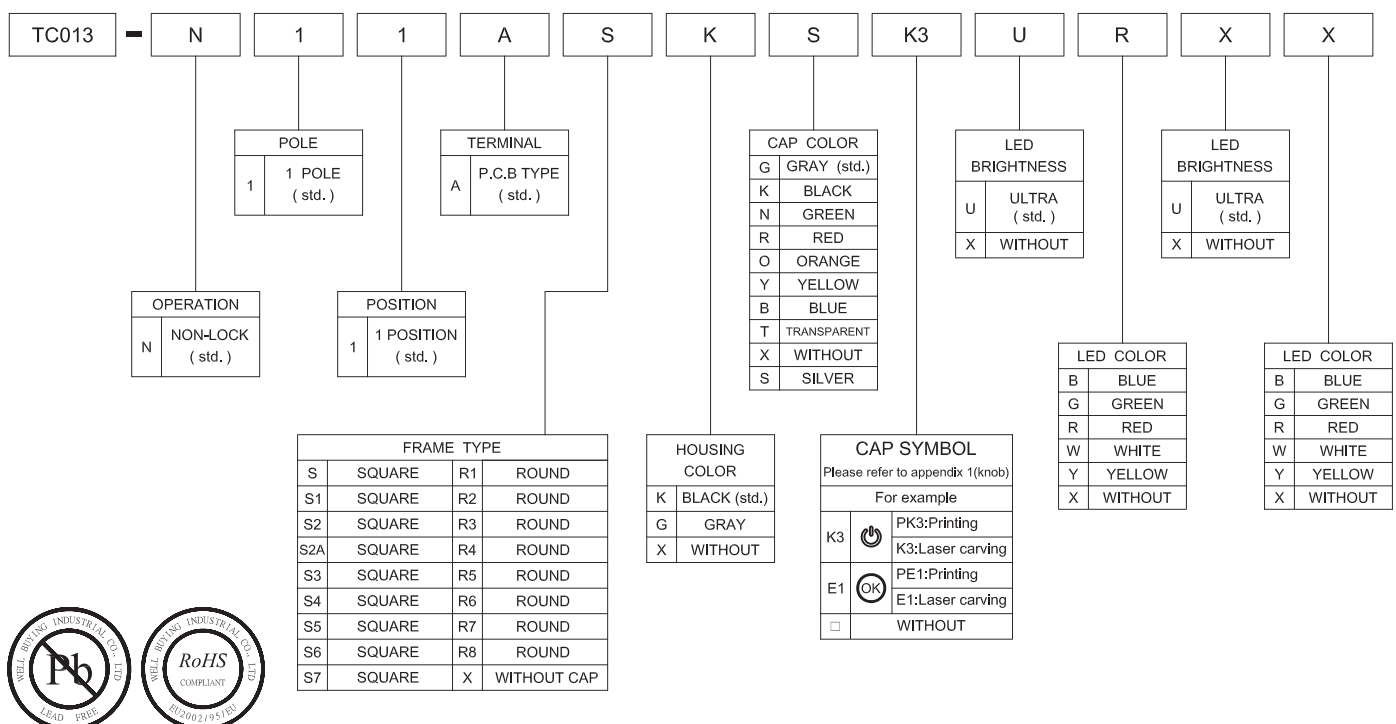
► SPECIFICATIONS

SWITCH SPECIFICATIONS	
POLE - POSITION	1P1T , with LED
CONTACT RATING	12 V DC , 50 mA
CONTACT RESISTANCE	100 mΩ MAX. 1.5 V DC ; 100 mA , by Method of Voltage DROP
INSULATION RESISTANCE	100 MΩ MIN. 500 V DC
DIELECTRIC STRENGTH	Breakdown is not Allowable ; 500 V AC for 1 Minute
OPERATING FORCE	180 ± 50 gf
OPERATING LIFE	500,000 cycles
OPERATING TEMPERATURE RANGE	-20°C ~ 70°C
TOTAL TRAVEL	0.2 ± 0.1 mm

LED SPECIFICATIONS		Unit	Value / LED Color				
			Blue	Green	Red	White	Yellow
ATTENTION	LEDs are Electrostatic Sensitive devices						
FORWARD CURRENT	If	mA	10	20	20	2	20
REVERSE VOLTAGE	Vr	V	5.0	5.0	5.0	5.0	5.0
REVERSE CURRENT	Ir	μA	10	10	10	10	10
FORWARD VOLTAGE	Vf	V	@ 10mA 3.0-4.0	2.1-2.5	2.0-2.5	@ 2mA 2.8-4.0	2.0-2.5
LUMINOUS INTENSITY	Iv	mcd	@ 10mA 200	800	1800	@ 2mA 12	1800

■ Physical and electrical information of LED will be provided upon customer's request on switches .

► HOW TO ORDER



▶ FRAME TYPE OPTION

<p style="text-align: center;">TC013-N11AXXX□□□□</p>	<p style="text-align: center;">TC013-N11ASXK□□□□</p>
<p style="text-align: center;">TC013-N11ASKK□□□□</p>	<p style="text-align: center;">TC013-N11AS1XX□□□□</p>
<p style="text-align: center;">TC013-N11AS1KT□□□□</p>	<p style="text-align: center;">TC013-N11AS2KW□□□□</p>
<p style="text-align: center;">TC013-N11AS2AKW□□□□</p>	<p style="text-align: center;">TC013-N11AS3XW□□□□</p>

▶ **FRAME TYPE OPTION**

<p>TC013-N11AS4XW□□□□</p>	<p>TC013-N11AS5XW□□□□</p>
<p>TC013-N11AS6XW□□□□</p>	<p>TC013-N11AS7XW□□□□</p>
<p>TC013-N11AR1KW□□□□</p>	<p>TC013-N11AR2KW□□□□</p>
<p>TC013-N11AR3KW□□□□</p>	<p>TC013-N11AR4XKK3</p>

▶ **FRAME TYPE OPTION**

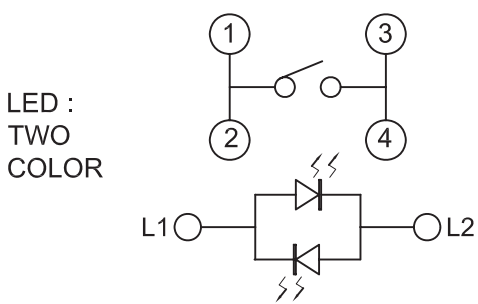
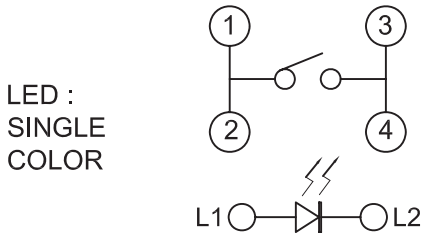
TC013-N11AR5KW□□□□

TC013-N11AR6KW□□

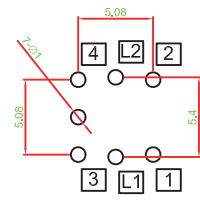
TC013-N11AR7KW□□□□
(ODM)

TC013-N11AR8KW□□
(ODM)

▶ **CIRCUIT**



▶ **P.C.B LAYOUT**



▶ **MATERIAL**

- COVER : PA
- ACTUATOR : PA + GF
- BASE FRAME : PA + GF
- TERMINAL : BRASS SILVER PLATING

	0	1	2	3	4	5	6	7	8	9	10	11	12	13	14	15	16	17	18	19
A	0	1	2	3	4	5	6	7	8	9	10	11	12	13	14	15	16	17	18	19
B	A	B	C	D	E	F	G	H	I	J	CH5	CH6	DSK	PIP	Q-KEY	CUT	TAKE	REC	ENG	PROD
C	K	L	M	N	O	P	Q	R	S	T	REPLAY	RET1	RET2	KEY ON	AUTO TAKE	A1	A2	A3	A4	0
D	U	V	W	X	Y	Z	POWER	ON OFF	ON	OFF	USER A	USER B	USER C	USER D	USER E	USER F	USER G	USER H	USER I	
E	OK	OK	Auto	Enter	Start	STOP	OPEN	CLOSE	Exit	Move	USER J	↶	✕	□	⏮	⏪	⏩	⏭	M-1	⏪
F	SET	Reset	Light	Alarm	Menu	Next	Back	Delete	Motor	Save	⏪	⏩	⏮	⏭	✓1	✓2	☰	↑	↶	
G	Up	Down	Right	Left	Test	End	Insert	Lock	Print	+/-	⏪	⏩	⏮	⏭	⏪					
H	ESC	BC.	HOME	Health	D-LED 2	OC GENIE	VIDEO INPUT	clr CMOS	Green Power	Save OK										
I	B/R	Undo Cancel	T/L	F1	F2	F3	F4	F5	F6	F7										
J	F8	F9	F10	F11	F12	F13	F14	IN 1	IN 2	IN 3										
K	IN 4	IN 5	IN 6	⏪	⏩	⏮	⏭	⏪	⏩	⏮										
L	+	-	×	÷	=	↑	→	▲	▶	▶										
M	↕	⏪	⏩	⏮	⏭	⏪	⏩	⏮	⏭	⏪										
N	↑	→	▲	◀	▶	◀	▶	◀	▶	◀										
O	■	⏪	⏩	◀	▶	◀	▶	◀	▶	◀										
P	⏪	⏩	⏮	⏭	⏪	⏩	⏮	⏭	⏪	⏩										
Q	ME3	ME4	BGND 3D DVE1	BGND 3D DVE2	BUS COLOR	ME BUTTON LINK	*	INSERT	WIPE	⏪										
R	⏪	ALL	⏪	VP	⏪	COPY	⏪	RECORD MODE	↑	⏪										
S	🔊	♥	MUTE	🔊	🔊	🔊	🔊	🔊	🔊	🔊										
T	🔊	🔊	group	🔊	🔊	🔊	🔊	🔊	🔊	🔊										
U	🔊	🔊	chair	web	web	🔊	🔊	🔊	🔊	🔊										
V	🔊	🔊	OC	🔊	🔊	CLEAR	CROSS WIND	AMMO TEMP	BARO PRESS	AIR TEMP										
W	BORE-SIGHT	CANT	LEAD	RANGE	MRS	ZERO	TEST	UD	LR	◊										
X	ID	Dtep	MF	GALL	◊	BAND	SETUP	MODE	LINK	FUNC.										
Y	SHIFT	🔊	🔊	🔊	🔊	DEL	🔊	🔊	🔊	🔊										
Z	🔊	🔊	🔊	RUN	2D	3D	CH1	CH2	CH3	CH4										

Компания «Океан Электроники» предлагает заключение долгосрочных отношений при поставках импортных электронных компонентов на взаимовыгодных условиях!

Наши преимущества:

- Поставка оригинальных импортных электронных компонентов напрямую с производств Америки, Европы и Азии, а так же с крупнейших складов мира;
- Широкая линейка поставок активных и пассивных импортных электронных компонентов (более 30 млн. наименований);
- Поставка сложных, дефицитных, либо снятых с производства позиций;
- Оперативные сроки поставки под заказ (от 5 рабочих дней);
- Экспресс доставка в любую точку России;
- Помощь Конструкторского Отдела и консультации квалифицированных инженеров;
- Техническая поддержка проекта, помощь в подборе аналогов, поставка прототипов;
- Поставка электронных компонентов под контролем ВП;
- Система менеджмента качества сертифицирована по Международному стандарту ISO 9001;
- При необходимости вся продукция военного и аэрокосмического назначения проходит испытания и сертификацию в лаборатории (по согласованию с заказчиком);
- Поставка специализированных компонентов военного и аэрокосмического уровня качества (Xilinx, Altera, Analog Devices, Intersil, Interpoint, Microsemi, Actel, Aeroflex, Peregrine, VPT, Syfer, Eurofarad, Texas Instruments, MS Kennedy, Miteq, Cobham, E2V, MA-COM, Hittite, Mini-Circuits, General Dynamics и др.);

Компания «Океан Электроники» является официальным дистрибьютором и эксклюзивным представителем в России одного из крупнейших производителей разъемов военного и аэрокосмического назначения «JONHON», а так же официальным дистрибьютором и эксклюзивным представителем в России производителя высокотехнологичных и надежных решений для передачи СВЧ сигналов «FORSTAR».



JONHON

«JONHON» (основан в 1970 г.)

Разъемы специального, военного и аэрокосмического назначения:

(Применяются в военной, авиационной, аэрокосмической, морской, железнодорожной, горно- и нефтедобывающей отраслях промышленности)

«FORSTAR» (основан в 1998 г.)

ВЧ соединители, коаксиальные кабели, кабельные сборки и микроволновые компоненты:

(Применяются в телекоммуникациях гражданского и специального назначения, в средствах связи, РЛС, а так же военной, авиационной и аэрокосмической отраслях промышленности).



Телефон: 8 (812) 309-75-97 (многоканальный)

Факс: 8 (812) 320-03-32

Электронная почта: ocean@oceanchips.ru

Web: <http://oceanchips.ru/>

Адрес: 198099, г. Санкт-Петербург, ул. Калинина, д. 2, корп. 4, лит. А