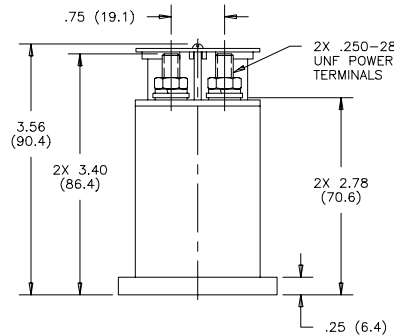
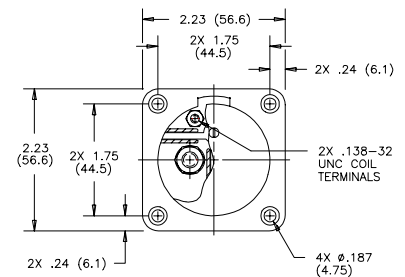
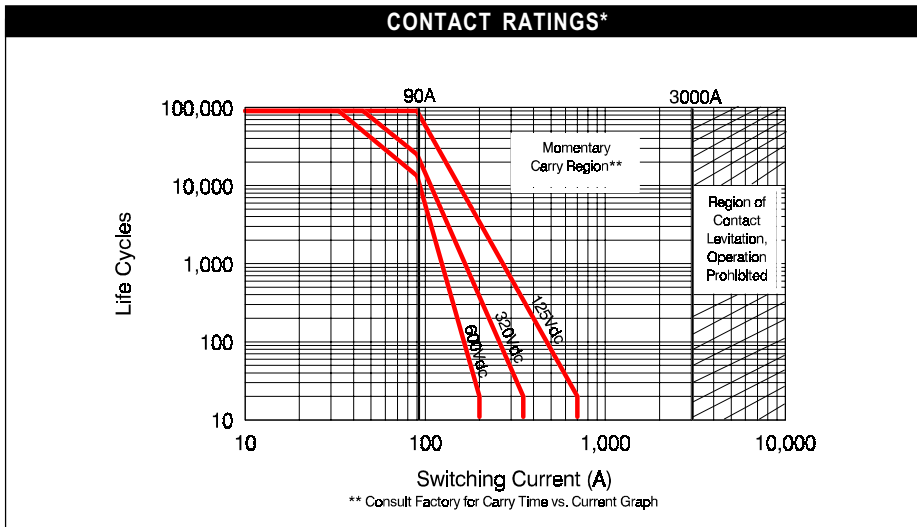


Kilovac PD90X – 90 Amps ("Spud") Make & Break Load Switching



Features:

- Vacuum dielectric for power switching
- 90 A carry, 350 A overload @ 320 Vdc
- Versatile power, voltage, and current operating range
- Ideal for circuit protection and control
- Bi-directional switching
- Fast operate and release time
- Low power consumption
- Vacuum-sealed contacts; can operate in harsh environments
- Meets many requirements of SAE ARD50031
- Optimized for power switching



Contact Rating Notes:

1. Maximum continuous current carry = 90A @ $T_A = 85^\circ\text{C}$.
2. Maximum interrupt power = 110kW @ 25 μH , across voltage range -0 to 600 Vdc.

* Ratings for load power make, carry, & break based on data extrapolated from 270Vdc and 540Vdc testing with resistive load. Since each application is unique, user is encouraged to verify rating in actual application.

PRODUCT SPECIFICATIONS		
Part Number	UNIT	PD90X
Contact Arrangement		SPST-NO
Contact Form		X
Rated Resistive Load @ 320 Vdc	A	90
Continuous Current Carry, Max., 85°C	A	90
Overload (make & break) @ 320 Vdc	A	350
Load Life, @ 270 Vdc, Min.	cycles	25,000
Contact Resistance, Max.	ohms	0.002
Dielectric at Sea Level		
Power Terminals to Coil & all Other Points	Vrms	1,800
Shock, 11ms 1/2 Sine (peak)	G's Peak	25
Vibration, Sinusoidal (55-2000 Hz, peak)	G's	5
Operating Ambient Temperature Range	°C	-40 to +85
Operate Time, including Bounce, Max., 25°C	ms	35
Release Time, Max.	ms	10
Bounce Time, Max.	ms	8
Insulation Resistance @ 500 Vdc, Min.,		
Initial/End of Life	Mohm	100/50
Weight, Nominal	gram (oz)	454 (16)

COIL DATA				
Volts, Nominal	12	24	125	Unit
Pickup, Max. @ 85°C	9.9	19.5	102	Vdc
Hold, Min. @ 85°C	4.3	8.7	45	
Dropout, Min. @ -40°C	0.6	1.4	6.0	
Coil Resistance (±10%)	19	76	1890	Ohms
Energy, Magnetic, Max.	.05	.05	.05	J

Coil resistance rated at 25°C

PART NUMBER SELECTION

Sample Part No. **PD90** **X** **B** **5** **7**

Contact Form
X = SPST-NO Double Make

Coil Voltage
A = 12 Vdc, Stud Terminals
B = 24 Vdc, Stud Terminals
C = 125Vdc, Stud Terminals

Power Terminals
5 = Stud Terminals

Mounting
7 = Panel Mount

Компания «Океан Электроники» предлагает заключение долгосрочных отношений при поставках импортных электронных компонентов на взаимовыгодных условиях!

Наши преимущества:

- Поставка оригинальных импортных электронных компонентов напрямую с производств Америки, Европы и Азии, а так же с крупнейших складов мира;
- Широкая линейка поставок активных и пассивных импортных электронных компонентов (более 30 млн. наименований);
- Поставка сложных, дефицитных, либо снятых с производства позиций;
- Оперативные сроки поставки под заказ (от 5 рабочих дней);
- Экспресс доставка в любую точку России;
- Помощь Конструкторского Отдела и консультации квалифицированных инженеров;
- Техническая поддержка проекта, помощь в подборе аналогов, поставка прототипов;
- Поставка электронных компонентов под контролем ВП;
- Система менеджмента качества сертифицирована по Международному стандарту ISO 9001;
- При необходимости вся продукция военного и аэрокосмического назначения проходит испытания и сертификацию в лаборатории (по согласованию с заказчиком);
- Поставка специализированных компонентов военного и аэрокосмического уровня качества (Xilinx, Altera, Analog Devices, Intersil, Interpoint, Microsemi, Actel, Aeroflex, Peregrine, VPT, Syfer, Eurofarad, Texas Instruments, MS Kennedy, Miteq, Cobham, E2V, MA-COM, Hittite, Mini-Circuits, General Dynamics и др.);

Компания «Океан Электроники» является официальным дистрибьютором и эксклюзивным представителем в России одного из крупнейших производителей разъемов военного и аэрокосмического назначения «JONHON», а так же официальным дистрибьютором и эксклюзивным представителем в России производителя высокотехнологичных и надежных решений для передачи СВЧ сигналов «FORSTAR».



JONHON

«JONHON» (основан в 1970 г.)

Разъемы специального, военного и аэрокосмического назначения:

(Применяются в военной, авиационной, аэрокосмической, морской, железнодорожной, горно- и нефтедобывающей отраслях промышленности)

«FORSTAR» (основан в 1998 г.)

ВЧ соединители, коаксиальные кабели, кабельные сборки и микроволновые компоненты:

(Применяются в телекоммуникациях гражданского и специального назначения, в средствах связи, РЛС, а так же военной, авиационной и аэрокосмической отраслях промышленности).



Телефон: 8 (812) 309-75-97 (многоканальный)

Факс: 8 (812) 320-03-32

Электронная почта: ocean@oceanchips.ru

Web: <http://oceanchips.ru/>

Адрес: 198099, г. Санкт-Петербург, ул. Калинина, д. 2, корп. 4, лит. А