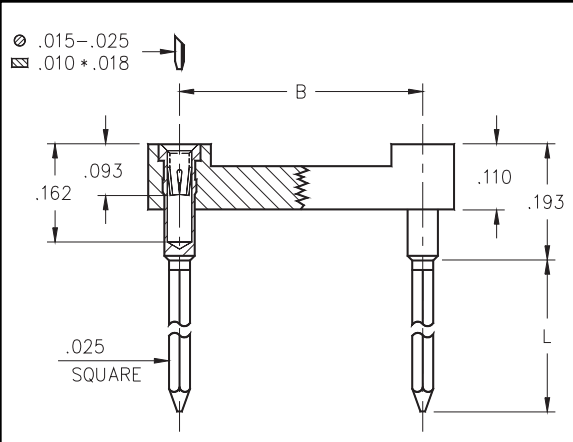




DUAL-IN-LINE SOCKETS 1 thru 4 Level Wrapost Open Frame

Series 121, 122, 123, 124



- Solderless wrapost terminals are firmly locked in the insulator body to withstand torque of a wrapping tool.
- Hi-Rel, 4-finger BeCu #30 contact is rated at 3 amps. See page 218 for details.
- Series 121, 122, 123 and 124 use MM #0040, #0086, #0088 and #0089 pins. See page 166 for details.
- Insulators are high temperature thermoplastic.



| Total number of pins | | | | Quantity per tube | <div style="display: flex; justify-content: space-between; align-items: center;"> <div style="border: 1px solid black; border-radius: 50%; padding: 5px; font-size: small;">For Electrical, Mechanical & Environmental Data, See pg. 4</div> <div style="font-size: large; font-weight: bold;">Ordering Information</div> <div style="border: 1px solid black; border-radius: 50%; padding: 5px; font-size: small;">XX=Plating Code See Below</div> </div> | | | |
|--------------------------|-----|-----|-----|-------------------|--|-----------------------------|--|---|
| | A | B | C | | 1 Level Wrapost L = .260 | 2 Level Wrapost L = .370 | 3 Level Wrapost L = .510 | 4 Level Wrapost L = .630 |
| | 10 | 0.5 | 0.2 | | 0.3 | 40 | 121-13-210-41-001000 | 122-13-210-41-001000 |
| 4 | 0.2 | 0.3 | 0.4 | 102 | 121-13-304-41-001000 | 122-13-304-41-001000 | 123-XX-304-41-001000 | 124-XX-304-41-002000 |
| 6 | 0.3 | 0.3 | 0.4 | 67 | 121-13-306-41-001000 | 122-13-306-41-001000 | 123-XX-306-41-001000 | 124-XX-306-41-002000 |
| 8 | 0.4 | 0.3 | 0.4 | 50 | 121-13-308-41-001000 | 122-13-308-41-001000 | 123-XX-308-41-001000 | 124-XX-308-41-002000 |
| 10 | 0.5 | 0.3 | 0.4 | 40 | 121-13-310-41-001000 | 122-13-310-41-001000 | 123-XX-310-41-001000 | 124-XX-310-41-002000 |
| 14 | 0.7 | 0.3 | 0.4 | 28 | 121-13-314-41-001000 | 122-13-314-41-001000 | 123-XX-314-41-001000 | 124-XX-314-41-002000 |
| 16 | 0.8 | 0.3 | 0.4 | 25 | 121-13-316-41-001000 | 122-13-316-41-001000 | 123-XX-316-41-001000 | 124-XX-316-41-002000 |
| 18 | 0.9 | 0.3 | 0.4 | 22 | 121-13-318-41-001000 | 122-13-318-41-001000 | 123-XX-318-41-001000 | 124-XX-318-41-002000 |
| 20 | 1.0 | 0.3 | 0.4 | 20 | 121-13-320-41-001000 | 122-13-320-41-001000 | 123-XX-320-41-001000 | 124-XX-320-41-002000 |
| 22 | 1.1 | 0.3 | 0.4 | 18 | 121-13-322-41-001000 | 122-13-322-41-001000 | 123-XX-322-41-001000 | 124-XX-322-41-002000 |
| 24 | 1.2 | 0.3 | 0.4 | 16 | 121-13-324-41-001000 | 122-13-324-41-001000 | 123-XX-324-41-001000 | 124-XX-324-41-002000 |
| 28 | 1.4 | 0.3 | 0.4 | 14 | 121-13-328-41-001000 | 122-13-328-41-001000 | 123-XX-328-41-001000 | 124-XX-328-41-002000 43 or 93 Plating Code ONLY |
| 20 | 1.0 | 0.4 | 0.5 | 20 | 121-13-420-41-001000 | 122-13-420-41-001000 | 123-XX-420-41-001000 | 124-XX-420-41-002000 |
| 22 | 1.1 | 0.4 | 0.5 | 18 | 121-13-422-41-001000 | 122-13-422-41-001000 | 123-XX-422-41-001000 | 124-XX-422-41-002000 |
| 24 | 1.2 | 0.4 | 0.5 | 16 | 121-13-424-41-001000 | 122-13-424-41-001000 | 123-XX-424-41-001000 | 124-XX-424-41-002000 |
| 28 | 1.4 | 0.4 | 0.5 | 14 | 121-13-428-41-001000 | 122-13-428-41-001000 | 123-XX-428-41-001000 | 124-XX-428-41-002000 |
| 32 | 1.6 | 0.4 | 0.5 | 12 | 121-13-432-41-001000 | 122-13-432-41-001000 | 123-XX-432-41-001000 | 124-XX-432-41-002000 43 or 93 Plating Code ONLY |
| 24 | 1.2 | 0.6 | 0.7 | 16 | 121-13-624-41-001000 | 122-13-624-41-001000 | 123-XX-624-41-001000 | 124-XX-624-41-002000 |
| 28 | 1.4 | 0.6 | 0.7 | 14 | 121-13-628-41-001000 | 122-13-628-41-001000 | 123-XX-628-41-001000 | 124-XX-628-41-002000 |
| 32 | 1.6 | 0.6 | 0.7 | 12 | 121-13-632-41-001000 | 122-13-632-41-001000 | 123-XX-632-41-001000 | 124-XX-632-41-002000 |
| 36 | 1.8 | 0.6 | 0.7 | 11 | 121-13-636-41-001000 | 122-13-636-41-001000 | 123-XX-636-41-001000 | 124-XX-636-41-002000 |
| 40 | 2.0 | 0.6 | 0.7 | 10 | 121-13-640-41-001000 | 122-13-640-41-001000 | 123-XX-640-41-001000 | 124-XX-640-41-002000 |
| 42 | 2.1 | 0.6 | 0.7 | 9 | 121-13-642-41-001000 | 122-13-642-41-001000 | 123-XX-642-41-001000 | 124-XX-642-41-002000 |
| 48 | 2.4 | 0.6 | 0.7 | 8 | 121-13-648-41-001000 | 122-13-648-41-001000 | 123-XX-648-41-001000 | 124-XX-648-41-002000 |
| 50 | 2.5 | 0.6 | 0.7 | 8 | 121-13-650-41-001000 | 122-13-650-41-001000 | 123-XX-650-41-001000 | 124-XX-650-41-002000 |
| 52 | 2.6 | 0.6 | 0.7 | 7 | 121-13-652-41-001000 | 122-13-652-41-001000 | 123-XX-652-41-001000 | 124-XX-652-41-002000 43 or 93 Plating Code ONLY |
| 50 | 2.5 | 0.9 | 1.0 | 8 | 121-13-950-41-001000 | 122-13-950-41-001000 | 123-XX-950-41-001000 | 124-XX-950-41-002000 |
| 52 | 2.6 | 0.9 | 1.0 | 7 | 121-13-952-41-001000 | 122-13-952-41-001000 | 123-XX-952-41-001000 | 124-XX-952-41-002000 |
| 64 | 3.2 | 0.9 | 1.0 | 6 | 121-13-964-41-001000 | 122-13-964-41-001000 | 123-XX-964-41-001000 | 124-XX-964-41-002000 |
| SPECIFY PLATING CODE XX= | | | | | 13 ◇ | 93 | 43 ◇ | For RoHS compliance select ◇ plating code. |
| Sleeve (Pin) | | | | | 10μ" Au | 200μ" Sn/Pb | 200μ" Sn | |
| Contact (Clip) | | | | | 30μ" Au | 30μ" Au | 30μ" Au | |

Компания «Океан Электроники» предлагает заключение долгосрочных отношений при поставках импортных электронных компонентов на взаимовыгодных условиях!

Наши преимущества:

- Поставка оригинальных импортных электронных компонентов напрямую с производств Америки, Европы и Азии, а так же с крупнейших складов мира;
- Широкая линейка поставок активных и пассивных импортных электронных компонентов (более 30 млн. наименований);
- Поставка сложных, дефицитных, либо снятых с производства позиций;
- Оперативные сроки поставки под заказ (от 5 рабочих дней);
- Экспресс доставка в любую точку России;
- Помощь Конструкторского Отдела и консультации квалифицированных инженеров;
- Техническая поддержка проекта, помощь в подборе аналогов, поставка прототипов;
- Поставка электронных компонентов под контролем ВП;
- Система менеджмента качества сертифицирована по Международному стандарту ISO 9001;
- При необходимости вся продукция военного и аэрокосмического назначения проходит испытания и сертификацию в лаборатории (по согласованию с заказчиком);
- Поставка специализированных компонентов военного и аэрокосмического уровня качества (Xilinx, Altera, Analog Devices, Intersil, Interpoint, Microsemi, Actel, Aeroflex, Peregrine, VPT, Syfer, Eurofarad, Texas Instruments, MS Kennedy, Miteq, Cobham, E2V, MA-COM, Hittite, Mini-Circuits, General Dynamics и др.);

Компания «Океан Электроники» является официальным дистрибьютором и эксклюзивным представителем в России одного из крупнейших производителей разъемов военного и аэрокосмического назначения «JONHON», а так же официальным дистрибьютором и эксклюзивным представителем в России производителя высокотехнологичных и надежных решений для передачи СВЧ сигналов «FORSTAR».



JONHON

«JONHON» (основан в 1970 г.)

Разъемы специального, военного и аэрокосмического назначения:

(Применяются в военной, авиационной, аэрокосмической, морской, железнодорожной, горно- и нефтедобывающей отраслях промышленности)

«FORSTAR» (основан в 1998 г.)

ВЧ соединители, коаксиальные кабели, кабельные сборки и микроволновые компоненты:

(Применяются в телекоммуникациях гражданского и специального назначения, в средствах связи, РЛС, а так же военной, авиационной и аэрокосмической отраслях промышленности).



Телефон: 8 (812) 309-75-97 (многоканальный)

Факс: 8 (812) 320-03-32

Электронная почта: ocean@oceanchips.ru

Web: <http://oceanchips.ru/>

Адрес: 198099, г. Санкт-Петербург, ул. Калинина, д. 2, корп. 4, лит. А