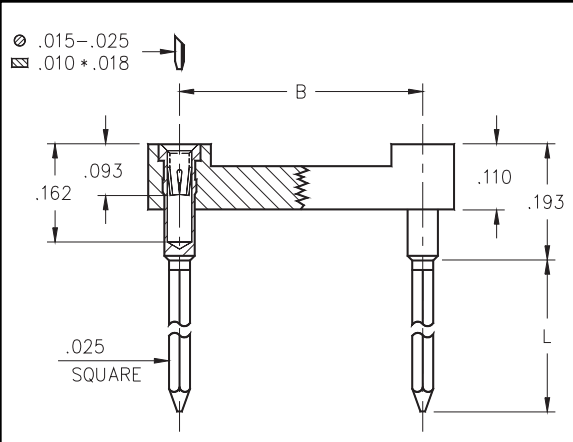




DUAL-IN-LINE SOCKETS 1 thru 4 Level Wrapost Open Frame

Series 121, 122, 123, 124



- Solderless wrapost terminals are firmly locked in the insulator body to withstand torque of a wrapping tool.
- Hi-Rel, 4-finger BeCu #30 contact is rated at 3 amps. See page 218 for details.
- Series 121, 122, 123 and 124 use MM #0040, #0086, #0088 and #0089 pins. See page 166 for details.
- Insulators are high temperature thermoplastic.



Total number of pins				Quantity per tube	<div style="display: flex; justify-content: space-between;"> <div style="border: 1px solid black; border-radius: 50%; padding: 5px; text-align: center;"> <i>For Electrical, Mechanical & Environmental Data, See pg. 4</i> </div> <div style="text-align: center;"> <h2>Ordering Information</h2> </div> <div style="border: 1px solid black; border-radius: 50%; padding: 5px; text-align: center;"> <i>XX=Plating Code See Below</i> </div> </div>			
	A	B	C		1 Level Wrapost L = .260	2 Level Wrapost L = .370	3 Level Wrapost L = .510	4 Level Wrapost L = .630
10	0.5	0.2	0.3	40	121-13-210-41-001000	122-13-210-41-001000	123-XX-210-41-001000	124-XX-210-41-002000 <i>43 or 93 Plating Code ONLY</i>
4	0.2	0.3	0.4	102	121-13-304-41-001000	122-13-304-41-001000	123-XX-304-41-001000	124-XX-304-41-002000
6	0.3	0.3	0.4	67	121-13-306-41-001000	122-13-306-41-001000	123-XX-306-41-001000	124-XX-306-41-002000
8	0.4	0.3	0.4	50	121-13-308-41-001000	122-13-308-41-001000	123-XX-308-41-001000	124-XX-308-41-002000
10	0.5	0.3	0.4	40	121-13-310-41-001000	122-13-310-41-001000	123-XX-310-41-001000	124-XX-310-41-002000
14	0.7	0.3	0.4	28	121-13-314-41-001000	122-13-314-41-001000	123-XX-314-41-001000	124-XX-314-41-002000
16	0.8	0.3	0.4	25	121-13-316-41-001000	122-13-316-41-001000	123-XX-316-41-001000	124-XX-316-41-002000
18	0.9	0.3	0.4	22	121-13-318-41-001000	122-13-318-41-001000	123-XX-318-41-001000	124-XX-318-41-002000
20	1.0	0.3	0.4	20	121-13-320-41-001000	122-13-320-41-001000	123-XX-320-41-001000	124-XX-320-41-002000
22	1.1	0.3	0.4	18	121-13-322-41-001000	122-13-322-41-001000	123-XX-322-41-001000	124-XX-322-41-002000
24	1.2	0.3	0.4	16	121-13-324-41-001000	122-13-324-41-001000	123-XX-324-41-001000	124-XX-324-41-002000
28	1.4	0.3	0.4	14	121-13-328-41-001000	122-13-328-41-001000	123-XX-328-41-001000	124-XX-328-41-002000 <i>43 or 93 Plating Code ONLY</i>
20	1.0	0.4	0.5	20	121-13-420-41-001000	122-13-420-41-001000	123-XX-420-41-001000	124-XX-420-41-002000
22	1.1	0.4	0.5	18	121-13-422-41-001000	122-13-422-41-001000	123-XX-422-41-001000	124-XX-422-41-002000
24	1.2	0.4	0.5	16	121-13-424-41-001000	122-13-424-41-001000	123-XX-424-41-001000	124-XX-424-41-002000
28	1.4	0.4	0.5	14	121-13-428-41-001000	122-13-428-41-001000	123-XX-428-41-001000	124-XX-428-41-002000
32	1.6	0.4	0.5	12	121-13-432-41-001000	122-13-432-41-001000	123-XX-432-41-001000	124-XX-432-41-002000 <i>43 or 93 Plating Code ONLY</i>
24	1.2	0.6	0.7	16	121-13-624-41-001000	122-13-624-41-001000	123-XX-624-41-001000	124-XX-624-41-002000
28	1.4	0.6	0.7	14	121-13-628-41-001000	122-13-628-41-001000	123-XX-628-41-001000	124-XX-628-41-002000
32	1.6	0.6	0.7	12	121-13-632-41-001000	122-13-632-41-001000	123-XX-632-41-001000	124-XX-632-41-002000
36	1.8	0.6	0.7	11	121-13-636-41-001000	122-13-636-41-001000	123-XX-636-41-001000	124-XX-636-41-002000
40	2.0	0.6	0.7	10	121-13-640-41-001000	122-13-640-41-001000	123-XX-640-41-001000	124-XX-640-41-002000
42	2.1	0.6	0.7	9	121-13-642-41-001000	122-13-642-41-001000	123-XX-642-41-001000	124-XX-642-41-002000
48	2.4	0.6	0.7	8	121-13-648-41-001000	122-13-648-41-001000	123-XX-648-41-001000	124-XX-648-41-002000
50	2.5	0.6	0.7	8	121-13-650-41-001000	122-13-650-41-001000	123-XX-650-41-001000	124-XX-650-41-002000
52	2.6	0.6	0.7	7	121-13-652-41-001000	122-13-652-41-001000	123-XX-652-41-001000	124-XX-652-41-002000 <i>43 or 93 Plating Code ONLY</i>
50	2.5	0.9	1.0	8	121-13-950-41-001000	122-13-950-41-001000	123-XX-950-41-001000	124-XX-950-41-002000
52	2.6	0.9	1.0	7	121-13-952-41-001000	122-13-952-41-001000	123-XX-952-41-001000	124-XX-952-41-002000
64	3.2	0.9	1.0	6	121-13-964-41-001000	122-13-964-41-001000	123-XX-964-41-001000	124-XX-964-41-002000
SPECIFY PLATING CODE XX=					13◇	93	43◇	
Sleeve (Pin)					10μ" Au	200μ" Sn/Pb	200μ" Sn	<i>For RoHS compliance select ◇ plating code.</i>
Contact (Clip)					30μ" Au	30μ" Au	30μ" Au	

Компания «Океан Электроники» предлагает заключение долгосрочных отношений при поставках импортных электронных компонентов на взаимовыгодных условиях!

Наши преимущества:

- Поставка оригинальных импортных электронных компонентов напрямую с производств Америки, Европы и Азии, а так же с крупнейших складов мира;
- Широкая линейка поставок активных и пассивных импортных электронных компонентов (более 30 млн. наименований);
- Поставка сложных, дефицитных, либо снятых с производства позиций;
- Оперативные сроки поставки под заказ (от 5 рабочих дней);
- Экспресс доставка в любую точку России;
- Помощь Конструкторского Отдела и консультации квалифицированных инженеров;
- Техническая поддержка проекта, помощь в подборе аналогов, поставка прототипов;
- Поставка электронных компонентов под контролем ВП;
- Система менеджмента качества сертифицирована по Международному стандарту ISO 9001;
- При необходимости вся продукция военного и аэрокосмического назначения проходит испытания и сертификацию в лаборатории (по согласованию с заказчиком);
- Поставка специализированных компонентов военного и аэрокосмического уровня качества (Xilinx, Altera, Analog Devices, Intersil, Interpoint, Microsemi, Actel, Aeroflex, Peregrine, VPT, Syfer, Eurofarad, Texas Instruments, MS Kennedy, Miteq, Cobham, E2V, MA-COM, Hittite, Mini-Circuits, General Dynamics и др.);

Компания «Океан Электроники» является официальным дистрибьютором и эксклюзивным представителем в России одного из крупнейших производителей разъемов военного и аэрокосмического назначения «JONHON», а так же официальным дистрибьютором и эксклюзивным представителем в России производителя высокотехнологичных и надежных решений для передачи СВЧ сигналов «FORSTAR».



JONHON

«JONHON» (основан в 1970 г.)

Разъемы специального, военного и аэрокосмического назначения:

(Применяются в военной, авиационной, аэрокосмической, морской, железнодорожной, горно- и нефтедобывающей отраслях промышленности)

«FORSTAR» (основан в 1998 г.)

ВЧ соединители, коаксиальные кабели, кабельные сборки и микроволновые компоненты:

(Применяются в телекоммуникациях гражданского и специального назначения, в средствах связи, РЛС, а так же военной, авиационной и аэрокосмической отраслях промышленности).



Телефон: 8 (812) 309-75-97 (многоканальный)

Факс: 8 (812) 320-03-32

Электронная почта: ocean@oceanchips.ru

Web: <http://oceanchips.ru/>

Адрес: 198099, г. Санкт-Петербург, ул. Калинина, д. 2, корп. 4, лит. А