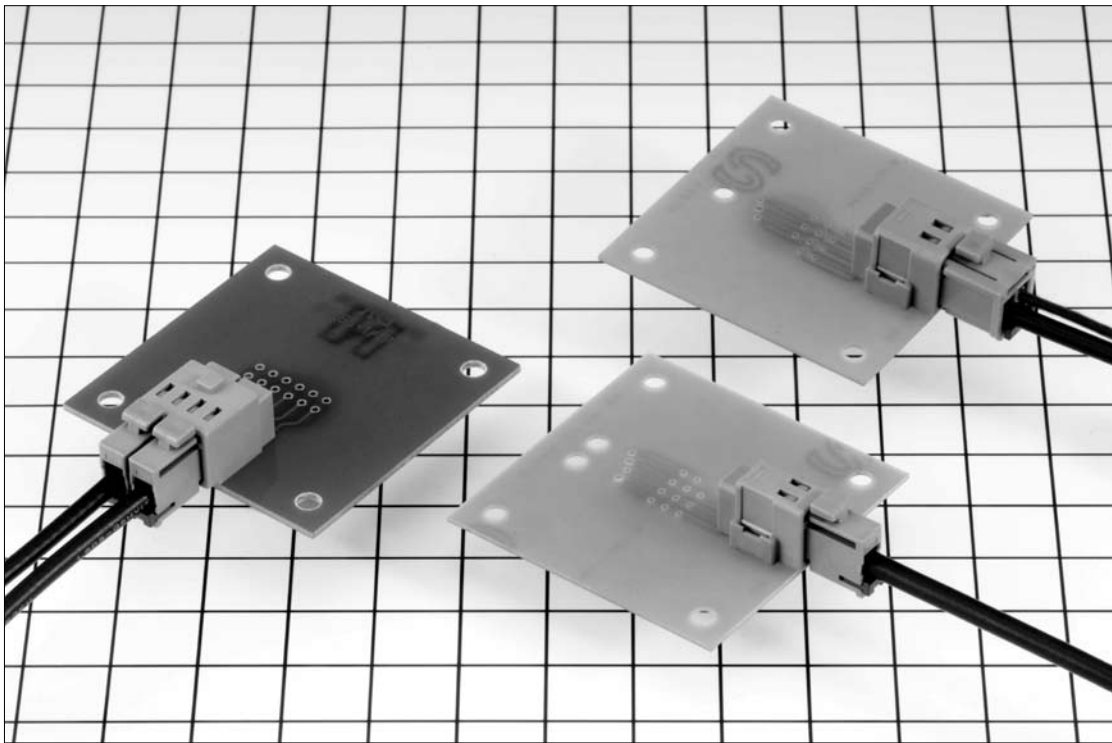


GT26 Series

— Connector for coaxial cables(~1GHz) —



■ Features

- Space-Saving Design compare with GT13.
- Excellent High frequency performance Up to 1GHz.

■ Applications

Antenna(AM.FM), Sensors, Communications Trunklink.

GT 5

GT 13

GT 16

PO5G

GT 11

GT 17

GT 19

GT 26

GT 27

GT 3

GT 6W

GT 7

GT 10

GT 18W

GT 15

GT 8

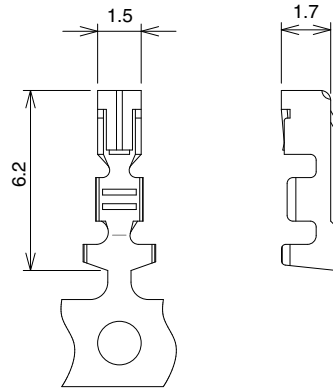
GT 9

GT 25

GT 22

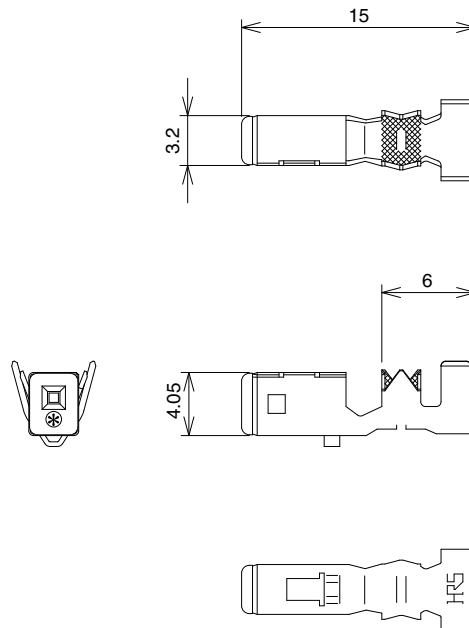
F Terminal

Center Terminal



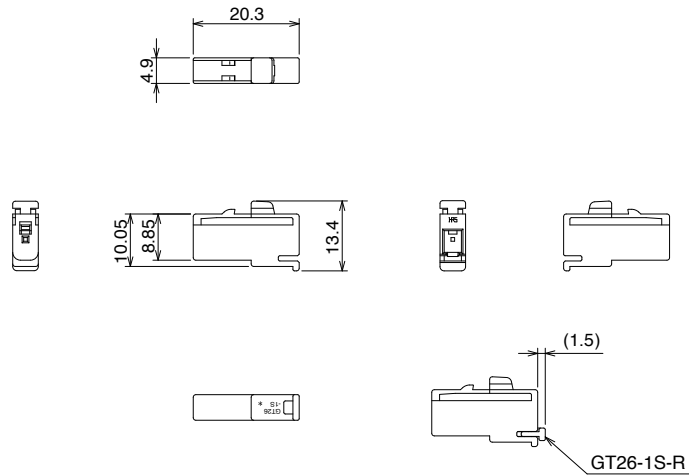
Part Number	HRS No.	Conductor Size	Outer Diameter	Material	Finish	Packaging	RoHS
GT26-30SCF	776-0002-2	AWG #30 or equivalent	φ 1.6	Copper alloy	Tin plating	10,000 pcs/reel	YES
GT26-2428SCF	776-0012-6	AWG #24 to 28 or equivalent	φ 1.6				
GT26A-2428SCF	776-0019-5	AWG #24 to 28 or equivalent	φ 1				

Outside tube Terminal



Part Number	HRS No.	Applicable cable
GT26-1.1-2.2SC	776-0020-4	1D or equivalent
GT26-1.6-2.9SC	776-0001-0	1.5C-2V, 1.5D-2V or equivalent
GT26-2.1-3.4SC	776-0017-0	1.5C-2W, 1.5D-2W or equivalent

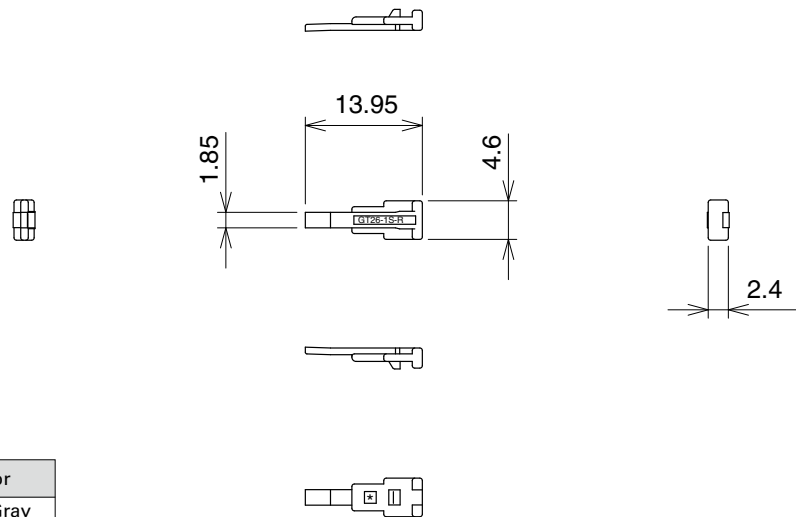
■ F housing (1 Coaxial)



◆ Shown with inserted retainer

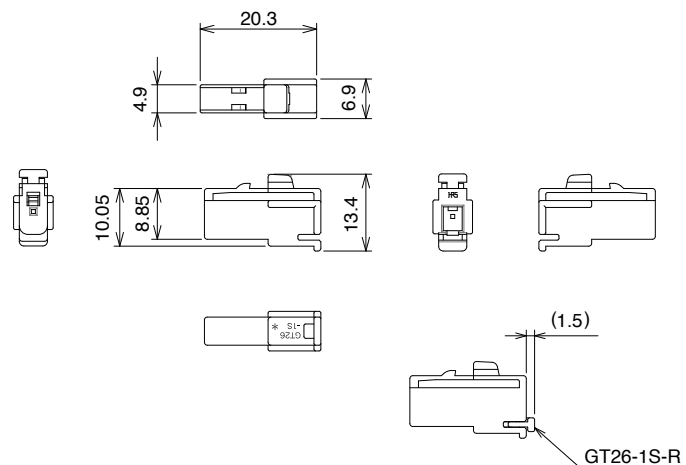
Part Number	HRS No.	Material	Color
GT26-1S-HU	776-0013-9	PBT	Light Gray

● Retainer (Only for GT26-1S-HU)



Part Number	HRS No.	Material	Color
GT26-1S-R	776-0015-4	PBT	Dark Gray

■ F housing (1 Coaxial)



◆ Shown with inserted retainer

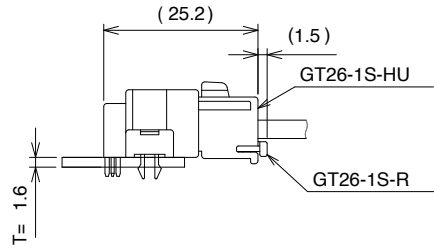
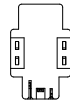
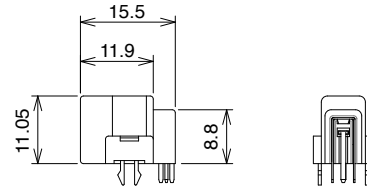
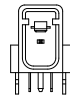
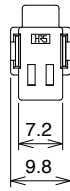
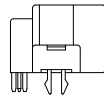
Part Number	HRS No.	Material	Color
GT26A-1S-HU	776-0014-1	PBT	Light Gray

GT 5
GT 13
GT 16
PO5G
GT 11
GT 17
GT 19
GT 26
GT 27
GT 3
GT 6W
GT 7
GT 10
GT 18W
GT 15
GT 8
GT 9
GT 25
GT 22

Coaxial cable connection of Antennas, Sensors, and Communication Trunk Lines

Board Type (1 Coaxial)

● For PCB thickness 1.6mm

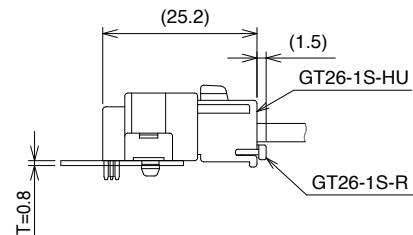
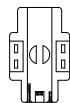
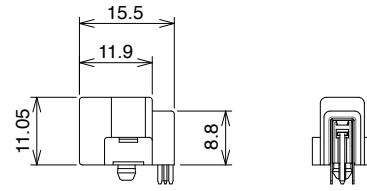
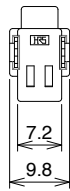
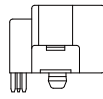


Part Number	HRS No.	Material	Color	RoHS
GT26-1P-DS	776-0011-3	PBT	Light Gray	YES

Note : PCB thickness 1.6mm.

◆ Fully mated connector assemblies

● For PCB thickness 0.8mm



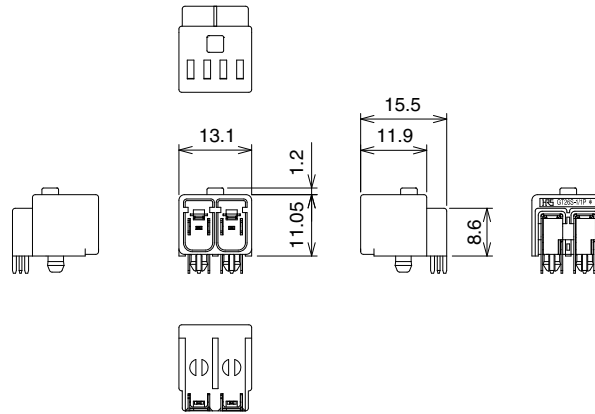
Part Number	HRS No.	Material	Color	RoHS
GT26C-1P-DS	776-0010-0	PBT	Light Gray	YES

Note : PCB thickness 0.8mm.

◆ Fully mated connector assemblies

Board Type (2 Coaxials)

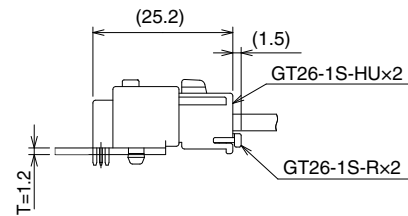
● For PCB thickness 1.2mm



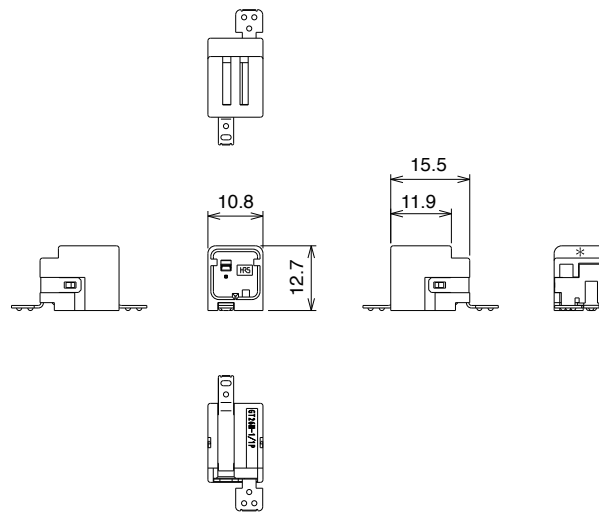
◆ Fully mated connector assemblies

Part Number	HRS No.	Material	Color/Finish	RoHS
GT26S-1/1P-DS	776-0018-2	PBT Copper alloy Copper alloy	Light Gray Tin plating Tin plating	YES
GT26S-1/1P-DS(25)	776-0018-2-25	PBT Copper alloy Copper alloy	Green Tin plating Tin plating	YES

* PCB thickness 1.2mm

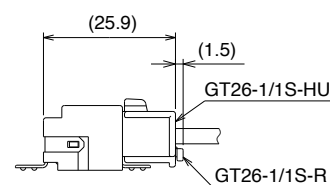


Glass mount Type (1 Coaxial)



◆ Fully mated connector assemblies

Part Number	HRS No.	Material	Color/Finish	RoHS
GT26M-1/1P-H	776-0016-7	PPS Copper alloy Copper alloy	Black Tin plating Tin plating	YES

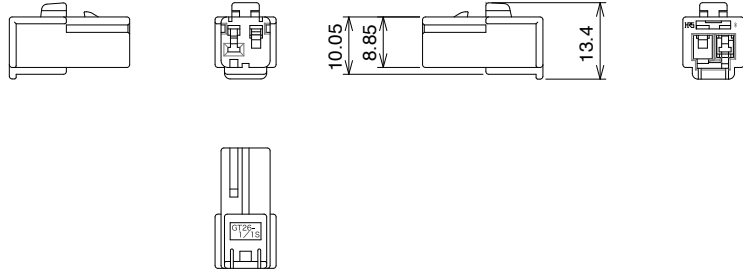
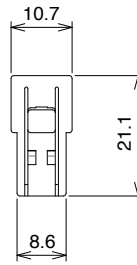


GT 5
GT 13
GT 16
PO5G
GT 11
GT 17
GT 19
GT 26
GT 27
GT 3
GT 6W
GT 7
GT 10
GT 18W
GT 15
GT 8
GT 9
GT 25
GT 22

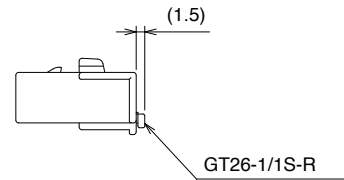
Coaxial cable connection of Antennas, Sensors, and Communication Trunk Lines

F Housing(1 Coaxial Cable +1 Power contact)

● For PCB thickness 1.6mm



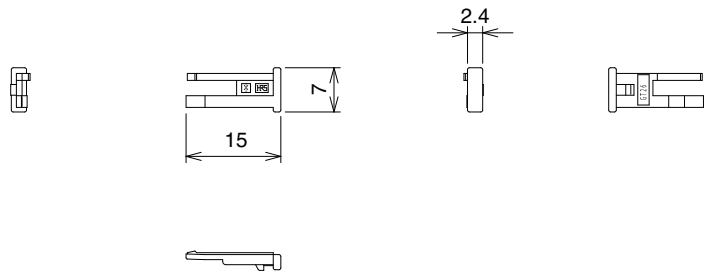
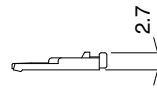
◆ Shown with inserted retainer



Part Number	HRS No.	Material	Color
GT26-1/1S-HU	776-0003-5	PBT	Black

Note : GT7-2022SCF(70) or GT7A-2022SCF(70) is used for power supply terminals.

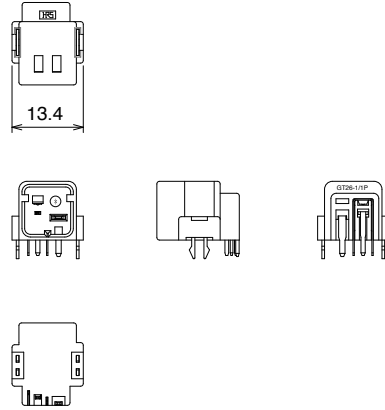
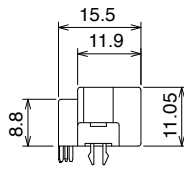
● Retainer (Used with GT26-1S-HU)



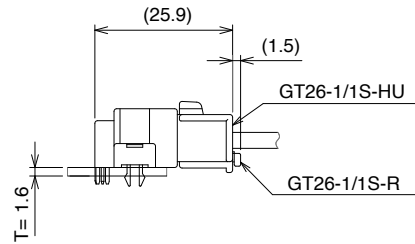
Part Number	HRS No.	Material	Color
GT26-1/1S-R	776-0004-8	PBT	Dark Gray

■ Board Type(1 Coaxial Cable +1 Power contact)

● For PCB thickness 1.6mm

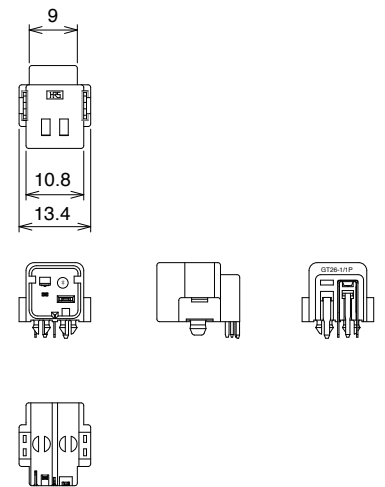
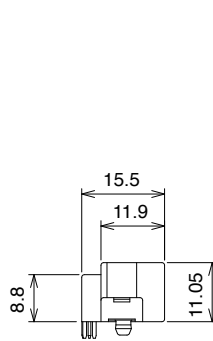


◆ Fully mated connector assemblies

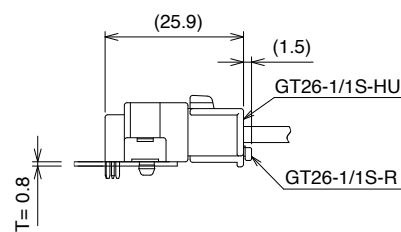


Part Number	HRS No.	Material	Color	RoHS
GT26-1/1P-DS	776-0007-6	PBT	Light Gray	YES

● For PCB thickness 0.8mm



◆ Fully mated connector assemblies



Part Number	HRS No.	Material	Color	RoHS
GT26C-1/1P-DS	776-0009-1	PBT	Light Gray	YES

GT 5
GT 13
GT 16
PO5G
GT 11
GT 17
GT 19
GT 26
GT 27
GT 3
GT 6W
GT 7
GT 10
GT 18W
GT 15
GT 8
GT 9
GT 25
GT 22

Coaxial cable connection of Antennas, Sensors, and Communication Trunk Lines

Компания «Океан Электроники» предлагает заключение долгосрочных отношений при поставках импортных электронных компонентов на взаимовыгодных условиях!

Наши преимущества:

- Поставка оригинальных импортных электронных компонентов напрямую с производств Америки, Европы и Азии, а так же с крупнейших складов мира;
- Широкая линейка поставок активных и пассивных импортных электронных компонентов (более 30 млн. наименований);
- Поставка сложных, дефицитных, либо снятых с производства позиций;
- Оперативные сроки поставки под заказ (от 5 рабочих дней);
- Экспресс доставка в любую точку России;
- Помощь Конструкторского Отдела и консультации квалифицированных инженеров;
- Техническая поддержка проекта, помощь в подборе аналогов, поставка прототипов;
- Поставка электронных компонентов под контролем ВП;
- Система менеджмента качества сертифицирована по Международному стандарту ISO 9001;
- При необходимости вся продукция военного и аэрокосмического назначения проходит испытания и сертификацию в лаборатории (по согласованию с заказчиком);
- Поставка специализированных компонентов военного и аэрокосмического уровня качества (Xilinx, Altera, Analog Devices, Intersil, Interpoint, Microsemi, Actel, Aeroflex, Peregrine, VPT, Syfer, Eurofarad, Texas Instruments, MS Kennedy, Miteq, Cobham, E2V, MA-COM, Hittite, Mini-Circuits, General Dynamics и др.);

Компания «Океан Электроники» является официальным дистрибьютором и эксклюзивным представителем в России одного из крупнейших производителей разъемов военного и аэрокосмического назначения «JONHON», а так же официальным дистрибьютором и эксклюзивным представителем в России производителя высокотехнологичных и надежных решений для передачи СВЧ сигналов «FORSTAR».



JONHON

«JONHON» (основан в 1970 г.)

Разъемы специального, военного и аэрокосмического назначения:

(Применяются в военной, авиационной, аэрокосмической, морской, железнодорожной, горно- и нефтедобывающей отраслях промышленности)

«FORSTAR» (основан в 1998 г.)

ВЧ соединители, коаксиальные кабели, кабельные сборки и микроволновые компоненты:

(Применяются в телекоммуникациях гражданского и специального назначения, в средствах связи, РЛС, а так же военной, авиационной и аэрокосмической отраслях промышленности).



Телефон: 8 (812) 309-75-97 (многоканальный)

Факс: 8 (812) 320-03-32

Электронная почта: ocean@oceanchips.ru

Web: <http://oceanchips.ru/>

Адрес: 198099, г. Санкт-Петербург, ул. Калинина, д. 2, корп. 4, лит. А