

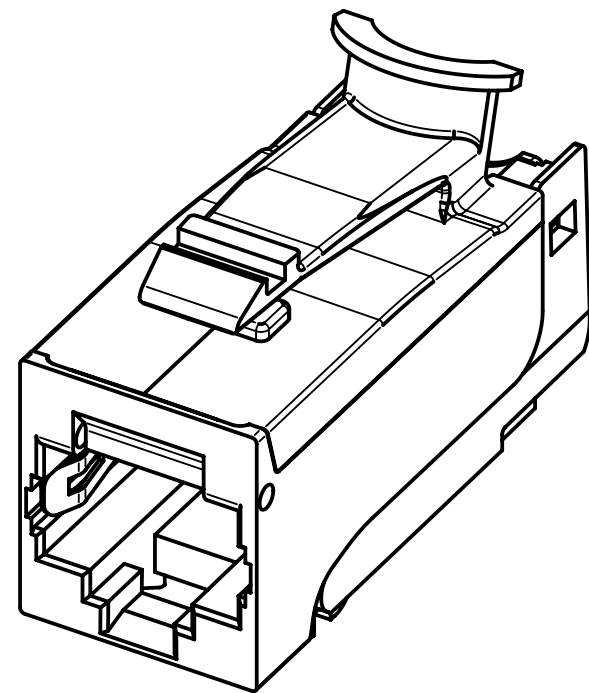
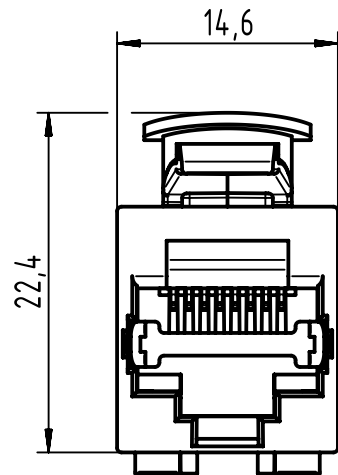
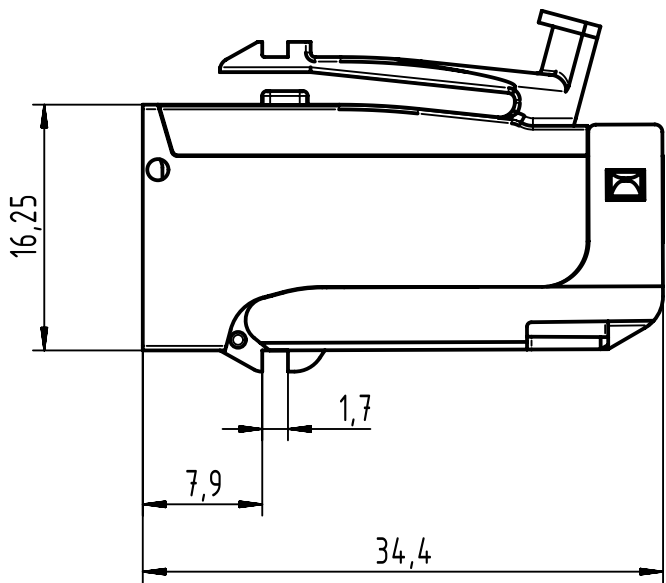
1 2 3 4 5 6

A

B

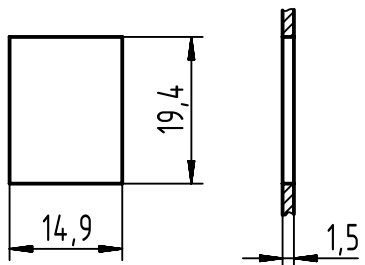
C


D



enclosed 1x cable tie

Panel cut-out



|   |  |  |   |  |                       |  |                             |  |                        |  |
|---|--|--|---|--|-----------------------|--|-----------------------------|--|------------------------|--|
|  | All Dimensions in mm<br>Original Size DIN A4 |  | Scale<br>2:1                                      |  | Free size tol.        |  | Ref.                        |  |                        |  |
|   | All rights reserved<br>Department EC PD - RO |  | Created by<br>TAMAS                               |  | Inspected by<br>AVRAM |  | Standardisation<br>HOFFMANN |  |                        |  |
| HARTING Electronics GmbH<br>D-32339 Espelkamp                                       |  |  | Title<br>Ha-VIS preLink RJ45 Keyst. module angled |  |                       |  | Date<br>2014-09-25          |  | State<br>Final Release |  |
|   |  |  | Type<br>TB  |  | Number<br>20825000002 |  |                             | Doc-Key / ECM-Nr.<br>100594259/UGD/001/A<br>500000079917 |                        |  |
|   |  |  |   |  |                       |  | Rev.<br>A                   |  | Page<br>1/1            |  |

Компания «Океан Электроники» предлагает заключение долгосрочных отношений при поставках импортных электронных компонентов на взаимовыгодных условиях!

Наши преимущества:

- Поставка оригинальных импортных электронных компонентов напрямую с производств Америки, Европы и Азии, а так же с крупнейших складов мира;
- Широкая линейка поставок активных и пассивных импортных электронных компонентов (более 30 млн. наименований);
- Поставка сложных, дефицитных, либо снятых с производства позиций;
- Оперативные сроки поставки под заказ (от 5 рабочих дней);
- Экспресс доставка в любую точку России;
- Помощь Конструкторского Отдела и консультации квалифицированных инженеров;
- Техническая поддержка проекта, помощь в подборе аналогов, поставка прототипов;
- Поставка электронных компонентов под контролем ВП;
- Система менеджмента качества сертифицирована по Международному стандарту ISO 9001;
- При необходимости вся продукция военного и аэрокосмического назначения проходит испытания и сертификацию в лаборатории (по согласованию с заказчиком);
- Поставка специализированных компонентов военного и аэрокосмического уровня качества (Xilinx, Altera, Analog Devices, Intersil, Interpoint, Microsemi, Actel, Aeroflex, Peregrine, VPT, Syfer, Eurofarad, Texas Instruments, MS Kennedy, Miteq, Cobham, E2V, MA-COM, Hittite, Mini-Circuits, General Dynamics и др.);

Компания «Океан Электроники» является официальным дистрибьютором и эксклюзивным представителем в России одного из крупнейших производителей разъемов военного и аэрокосмического назначения «JONHON», а так же официальным дистрибьютором и эксклюзивным представителем в России производителя высокотехнологичных и надежных решений для передачи СВЧ сигналов «FORSTAR».



## JONHON

«JONHON» (основан в 1970 г.)

Разъемы специального, военного и аэрокосмического назначения:

(Применяются в военной, авиационной, аэрокосмической, морской, железнодорожной, горно- и нефтедобывающей отраслях промышленности)

«FORSTAR» (основан в 1998 г.)

ВЧ соединители, коаксиальные кабели, кабельные сборки и микроволновые компоненты:

(Применяются в телекоммуникациях гражданского и специального назначения, в средствах связи, РЛС, а так же военной, авиационной и аэрокосмической отраслях промышленности).



Телефон: 8 (812) 309-75-97 (многоканальный)

Факс: 8 (812) 320-03-32

Электронная почта: [ocean@oceanchips.ru](mailto:ocean@oceanchips.ru)

Web: <http://oceanchips.ru/>

Адрес: 198099, г. Санкт-Петербург, ул. Калинина, д. 2, корп. 4, лит. А