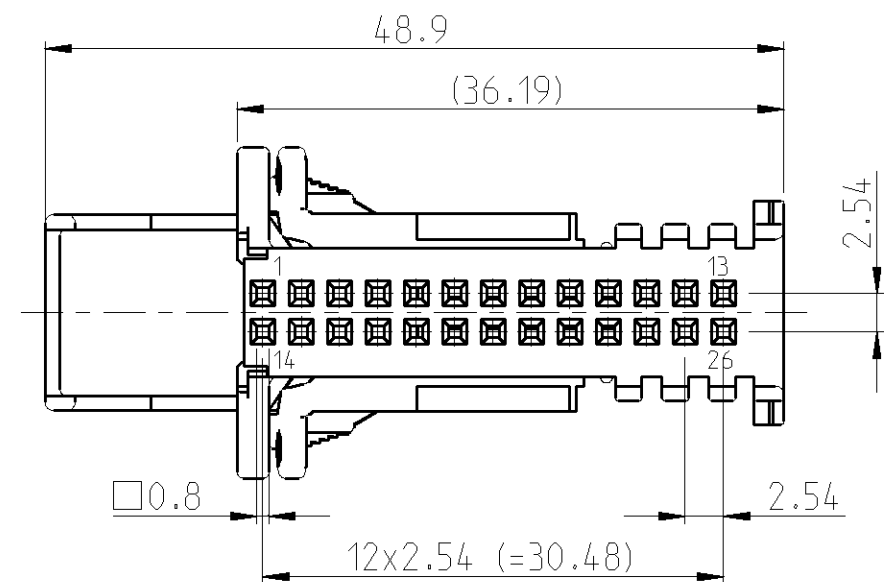


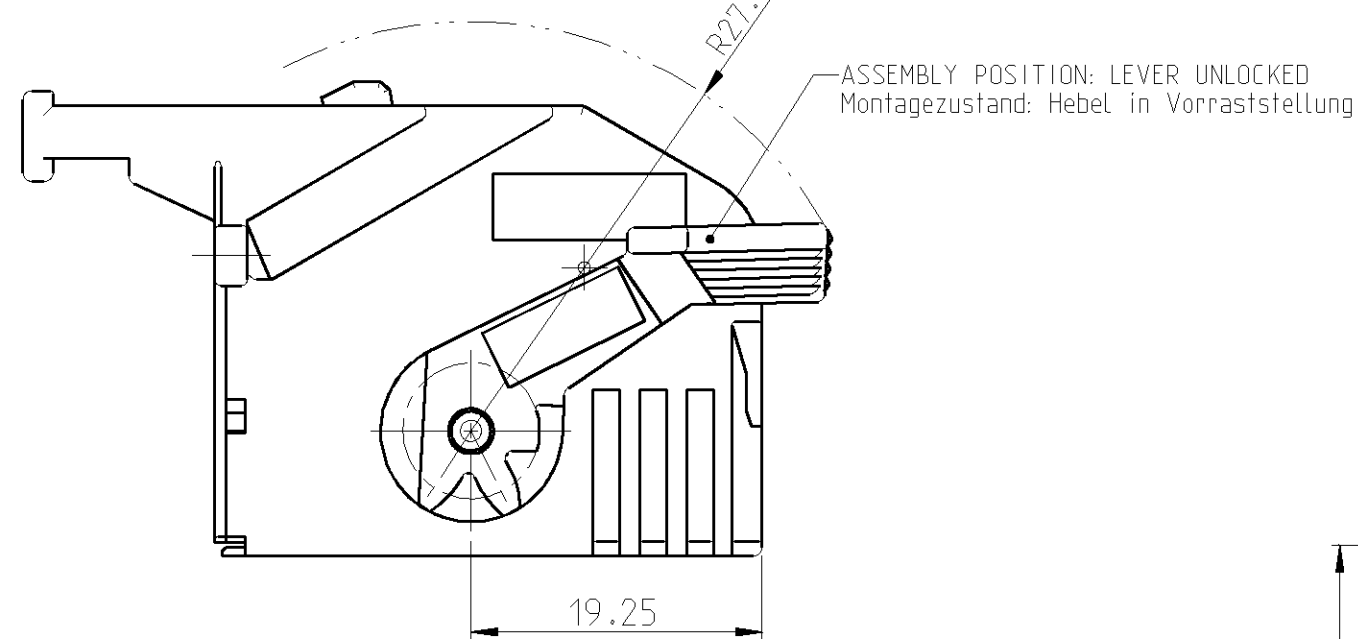
THIS DRAWING IS UNPUBLISHED. RELEASED FOR PUBLICATION 2009
 © COPYRIGHT 2009 BY TYCO ELECTRONICS CORPORATION. ALL INTERNATIONAL RIGHTS RESERVED.

Loc		DIST		REVISIONS			
PART REV.	P	LTR	DESCRIPTION	DATE	DWN	APVD	
A1							
02		02	WO 95/3708	07MAR1995	rvh	rvh	
03		03	WO 97/3778	13MAY1997	rvh	rvh	
03		03a	ueberarbeitet	24OCT2000	Abt	Zitz	
03		A	New drawing created.	12AUG2010	Kirsch	Zitz	

DESING A
Ausfuehrung A

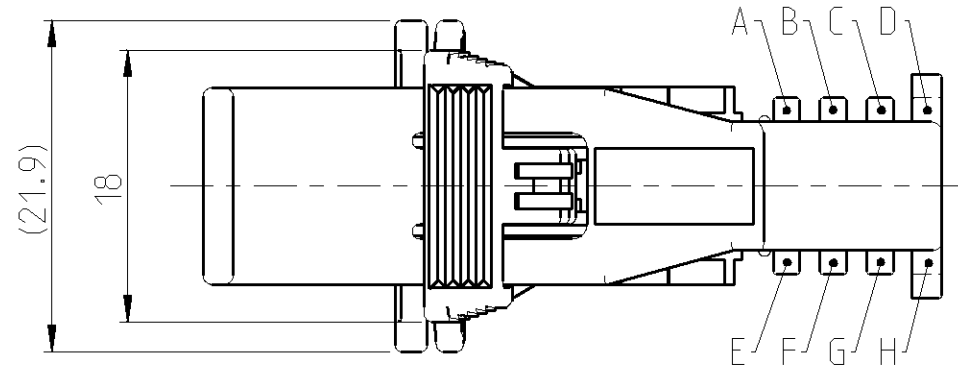
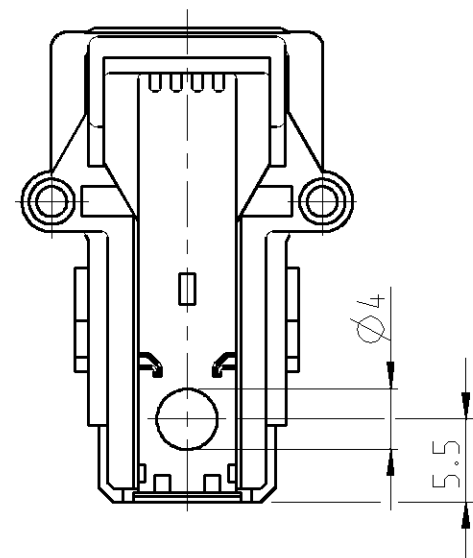
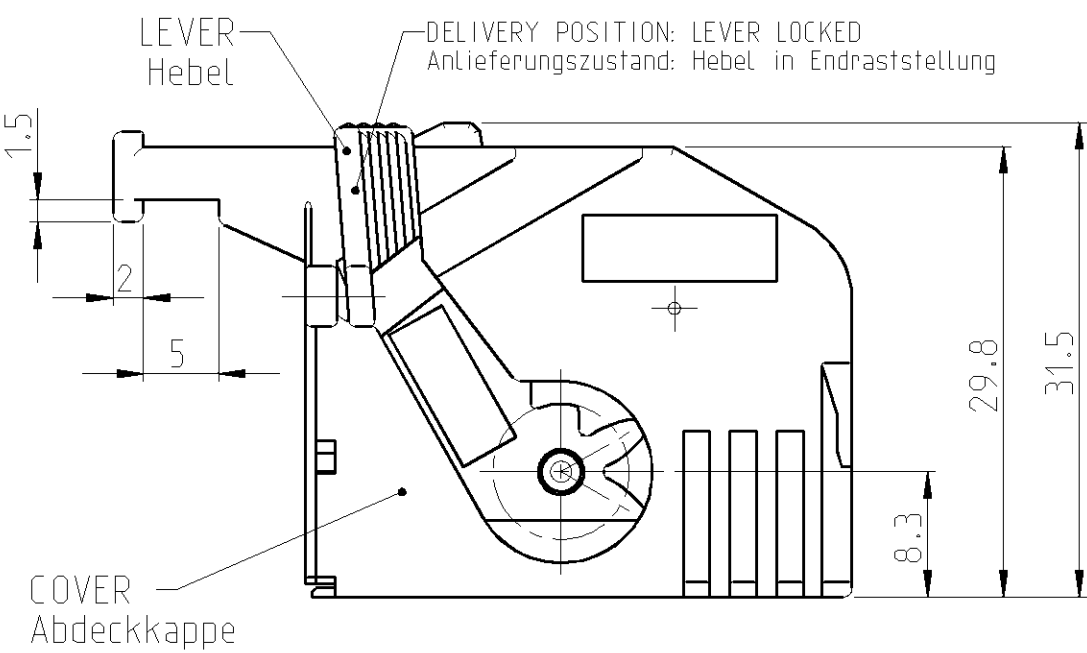
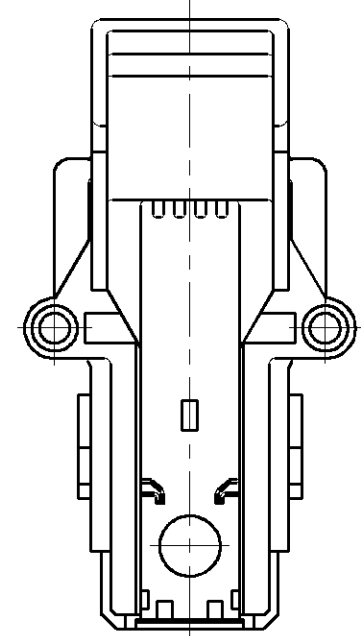
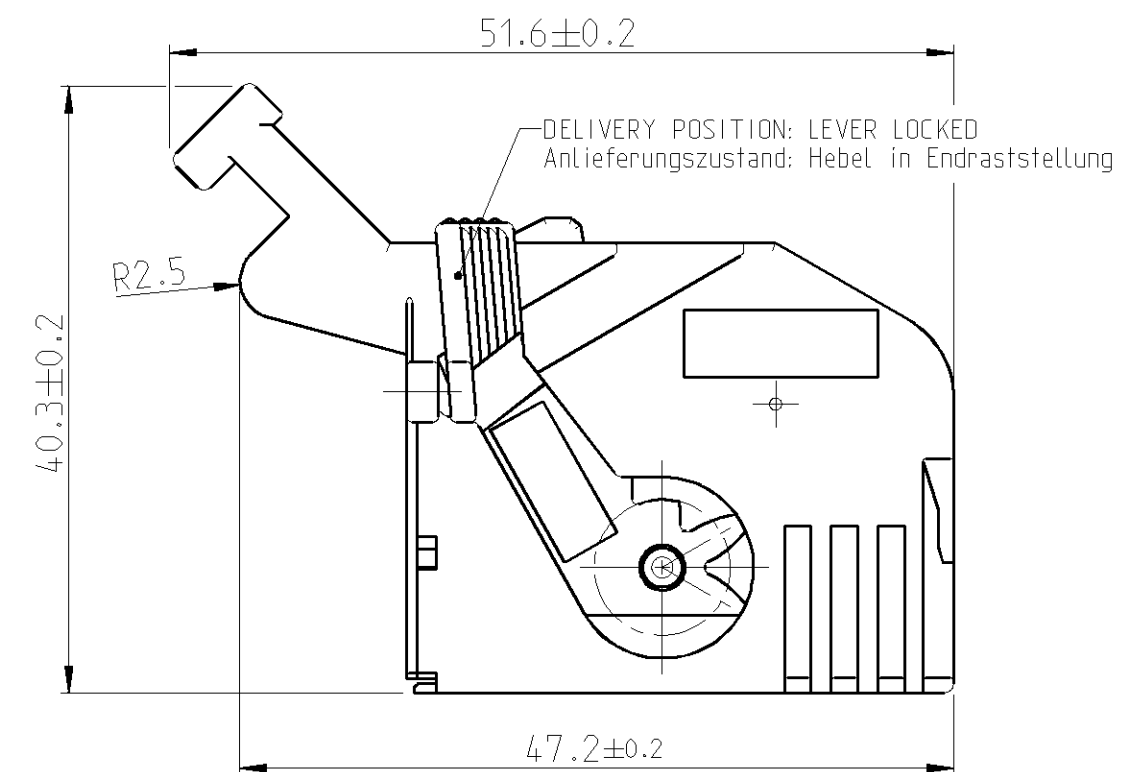
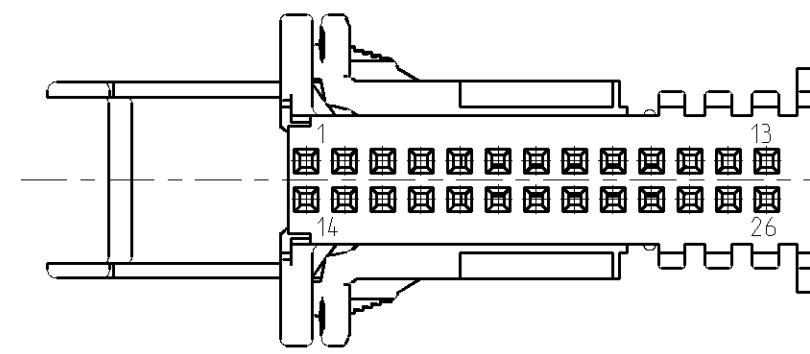


ASSEMBLY POSITION
Montagezustand



DESIGN B
Ausfuehrung B

(MISSING DIMENSIONS SEE DESIGN A)
(Fehlende Masse siehe Ausfuehrung A)



NOTES:
Bemerkungen:

- DRAWN WITH ALL CODINGS
gezeichnet mit allen Kodierungen
 - PART-NO. ACCORDING TO LETTERING DIN 1451
Teile-Nr. nach Mittelschrift DIN 1451
 - SUITABLE TO PIN STRIP:
V23540-M1126-B5** (PN 4-1393375-3 TO -9 AND PN 5-1393375-0)
V23540-M1626-D5** (PN 5-1393375-3/*-5/*-7/*-8 AND 6-1393375-0/*-2 TO -5)
V23540-M1626-F5** (PN 6-1393375-7/*-8 AND 7-1393375-0/*-1/*-3/*-5 TO *-9)
V23540-M1026-Y1 (PN 4-1393476-3 / 5-1393476-0/*-1)
 - SUITABLE SOCKET HOUSING:
V23540-M1026-Q50* (PN 0-1393374-2)
- 5 COVER: PBT-GF30; COLOUR: SEE TABLE
Kappe: PBT-GF30; Farbe: siehe Tabelle
LEVER: PBT-GF20; COLOUR: TURQUOISE BLUE
Hebel: PBT-GF20; Farbe: fuerkisblau

REPLACEMENT FOR SE-DRAWING
V23540-M1026-S500-*27
Ersatz fuer SE-Zeichnung
V23540-M1026-S500-*27

V23540-M1026-S509	-	V23540-M1026-Y209	-	D - E	TURQUOISE BLUE
V23540-M1026-S508	-	V23540-M1026-Y208	-	A - H	ORANGE
V23540-M1026-S507	-	V23540-M1026-Y207	-	D - F	LILAC
V23540-M1026-S506	-	V23540-M1026-Y206	-	B - H	GREY
V23540-M1026-S505	-	V23540-M1026-Y205	2-1393434-2	D - G	BROWN
V23540-M1026-S504	1-1393434-6	V23540-M1026-Y204	2-1393434-1	C - H	GREEN
V23540-M1026-S503	1-1393434-5	V23540-M1026-Y203	2-1393434-0	A - E	YELLOW
V23540-M1026-S502	1-1393434-4	V23540-M1026-Y202	1-1393434-9	B - F	SIGNAL BLUE
V23540-M1026-S501	1-1393434-3	V23540-M1026-Y201	1-1393434-8	C - G	BEIGE
V23540-M1026-S500	1-1393434-2	V23540-M1026-Y200	1-1393434-7	D - H	BLACK
SE-ORDER-NO.	TE-ORDER-NO.	SE-ORDER-NO.	TE-ORDER-NO.	GEOMETRIC	COLOUR
DESIGN A WITH CABLE OUTLET 90°		DESIGN B WITH CABLE OUTLET 45°		CODING	

DIMENSIONS:		TOLERANCES UNLESS OTHERWISE SPECIFIED:		DWN		Tyco Electronics	
mm		0 PLC ±		16SEP1992		Tyco Electronics AMP GmbH	
		1 PLC ±		CHK EC B EA 16SEP1992		64625 Bensheim (Germany)	
		2 PLC ±		APVD EC B FA 16SEP1992		NAME	
		3 PLC ±		PRODUCT SPEC		26POS. COVER WITH LEVER	
		4 PLC ±		APPLICATION SPEC		26pol. Abdeckkappe mit Hebel	
		ANGLES ±		WEIGHT		SIZE CAGE CODE DRAWING NO RESTRICTED TO	
		FINISH		-		A2 00779 C-1393434	
MATERIAL		5		CUSTOMER DRAWING		SCALE 2:1 SHEET 1 OF 1 REV A	

ISO 8015
DIN 16901-130
DIN ISO 2768-mH

Компания «Океан Электроники» предлагает заключение долгосрочных отношений при поставках импортных электронных компонентов на взаимовыгодных условиях!

Наши преимущества:

- Поставка оригинальных импортных электронных компонентов напрямую с производств Америки, Европы и Азии, а так же с крупнейших складов мира;
- Широкая линейка поставок активных и пассивных импортных электронных компонентов (более 30 млн. наименований);
- Поставка сложных, дефицитных, либо снятых с производства позиций;
- Оперативные сроки поставки под заказ (от 5 рабочих дней);
- Экспресс доставка в любую точку России;
- Помощь Конструкторского Отдела и консультации квалифицированных инженеров;
- Техническая поддержка проекта, помощь в подборе аналогов, поставка прототипов;
- Поставка электронных компонентов под контролем ВП;
- Система менеджмента качества сертифицирована по Международному стандарту ISO 9001;
- При необходимости вся продукция военного и аэрокосмического назначения проходит испытания и сертификацию в лаборатории (по согласованию с заказчиком);
- Поставка специализированных компонентов военного и аэрокосмического уровня качества (Xilinx, Altera, Analog Devices, Intersil, Interpoint, Microsemi, Actel, Aeroflex, Peregrine, VPT, Syfer, Eurofarad, Texas Instruments, MS Kennedy, Miteq, Cobham, E2V, MA-COM, Hittite, Mini-Circuits, General Dynamics и др.);

Компания «Океан Электроники» является официальным дистрибьютором и эксклюзивным представителем в России одного из крупнейших производителей разъемов военного и аэрокосмического назначения «JONHON», а так же официальным дистрибьютором и эксклюзивным представителем в России производителя высокотехнологичных и надежных решений для передачи СВЧ сигналов «FORSTAR».



JONHON

«JONHON» (основан в 1970 г.)

Разъемы специального, военного и аэрокосмического назначения:

(Применяются в военной, авиационной, аэрокосмической, морской, железнодорожной, горно- и нефтедобывающей отраслях промышленности)

«FORSTAR» (основан в 1998 г.)

ВЧ соединители, коаксиальные кабели, кабельные сборки и микроволновые компоненты:

(Применяются в телекоммуникациях гражданского и специального назначения, в средствах связи, РЛС, а так же военной, авиационной и аэрокосмической отраслях промышленности).



Телефон: 8 (812) 309-75-97 (многоканальный)

Факс: 8 (812) 320-03-32

Электронная почта: ocean@oceanchips.ru

Web: <http://oceanchips.ru/>

Адрес: 198099, г. Санкт-Петербург, ул. Калинина, д. 2, корп. 4, лит. А