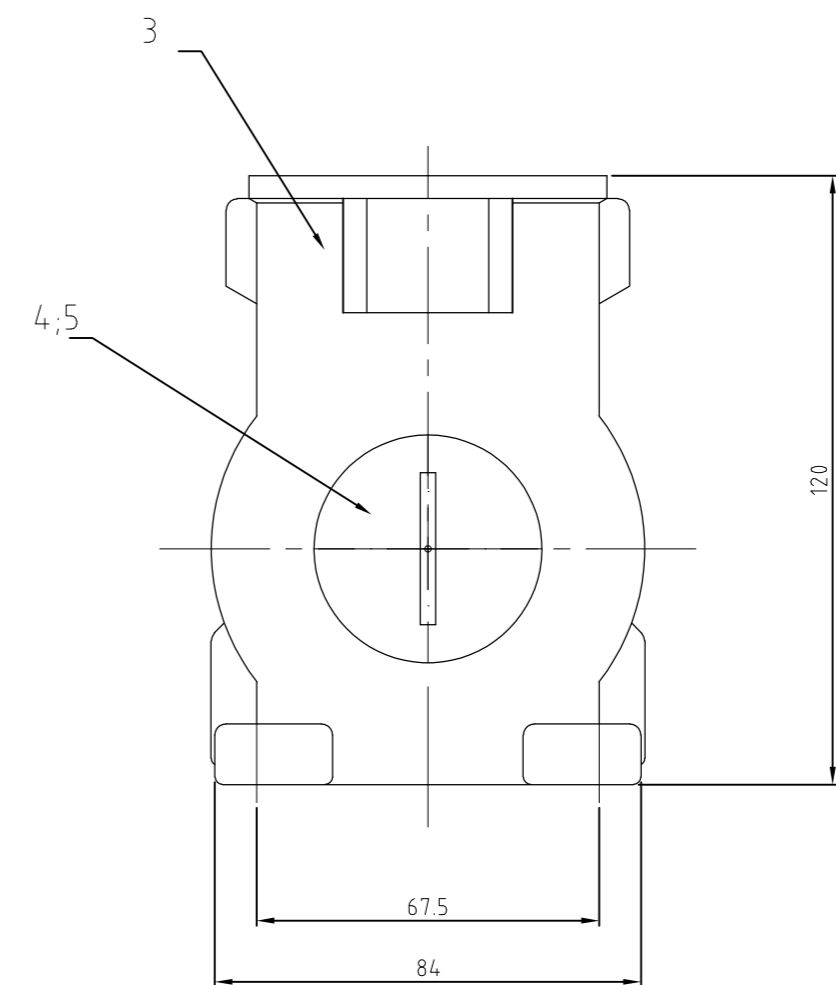
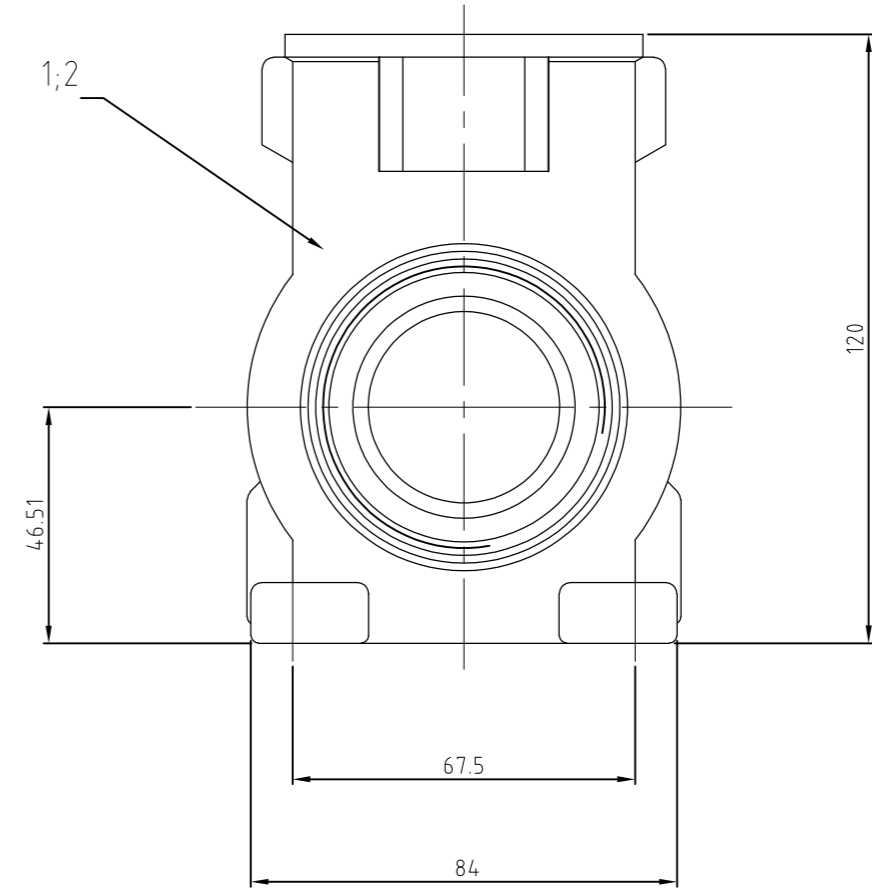
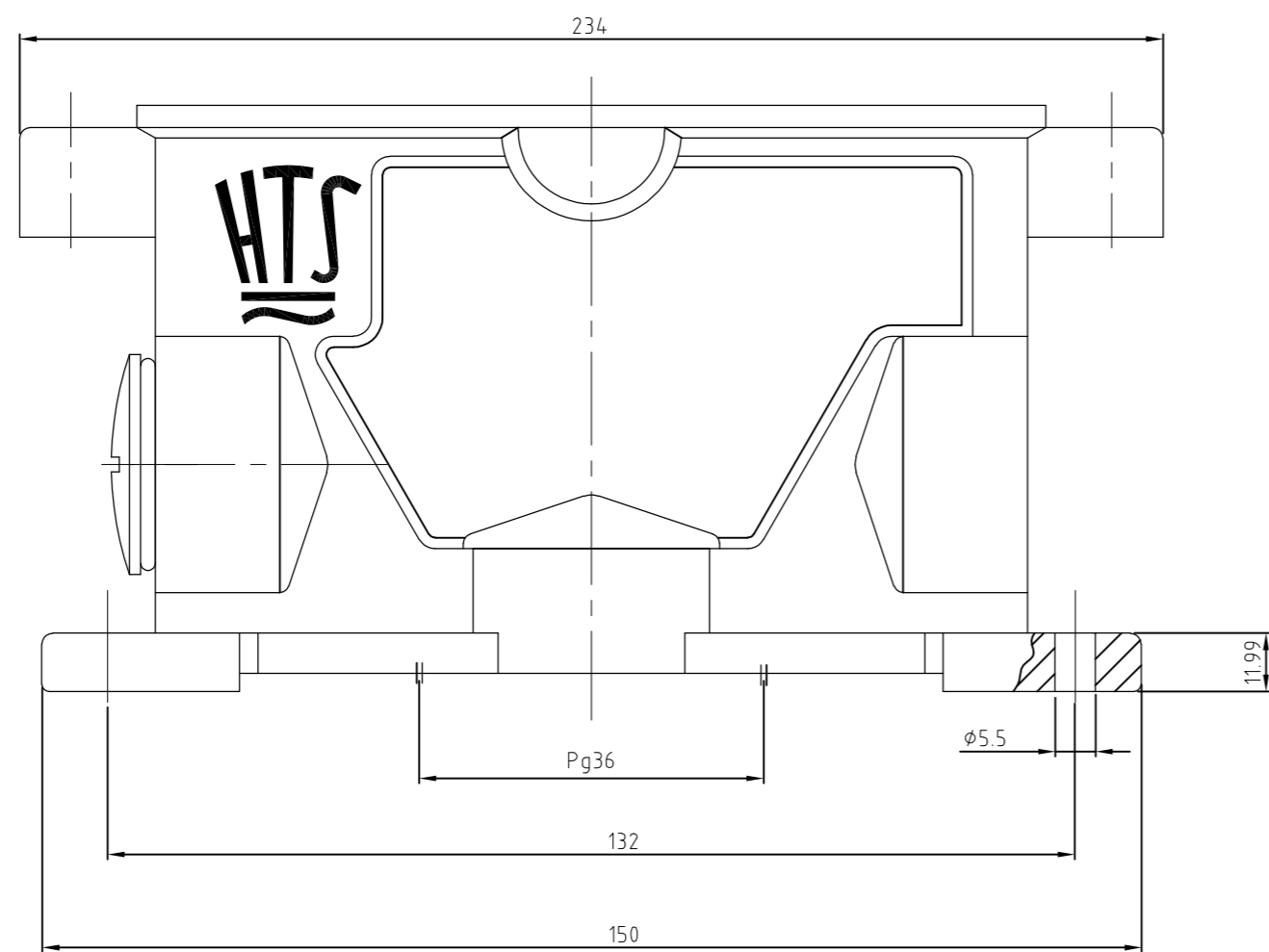
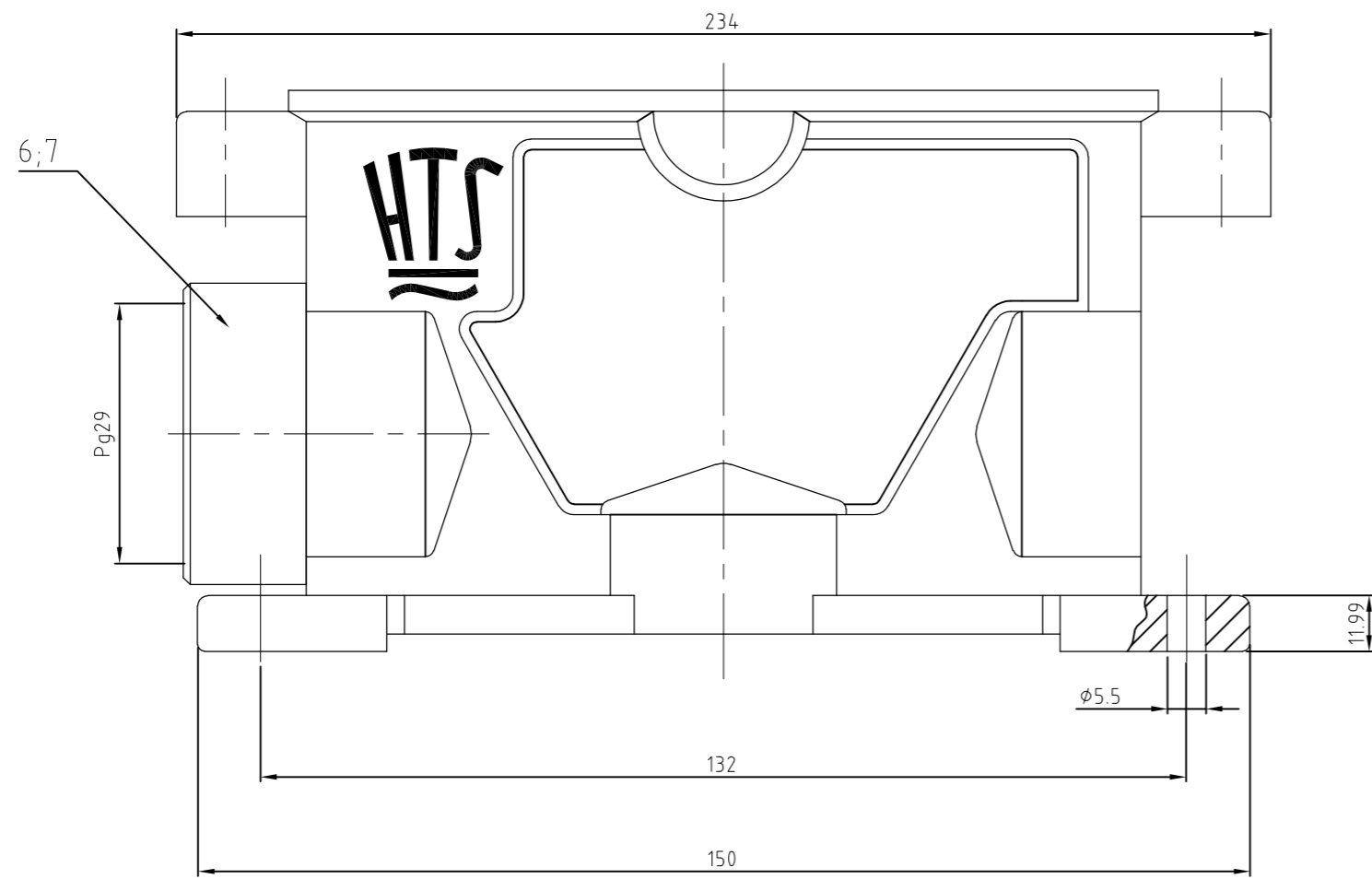


THIS DRAWING IS UNPUBLISHED.
 VERTRAULICHE UNVERÖFFENTLICHTE ZEICHNUNG
 © COPYRIGHT - TE Connectivity

RELEASED FOR PUBLICATION
 FREI FUER VERÖFFENTLICHUNG
 ALL RIGHTS RESERVED.
 ALLE RECHTE VORBEHALTEN

REVISIONS ÄNDERUNGEN					
P	LTR	DESCRIPTION BESCHREIBUNG	DATE	DWN	APVD
B3		REVISED PER ECR-16-016768	22AUG2017	AP	MKO



- Notes:
- ① Material: Housing: aluminium diecasting alloy
 - ② Surface: Varnisch- black
- aluminiumoxid+
Varnisch black
 - ③ Varnish on the inside not necessarily

- Bemerkungen:
- ① Material: Gehäuse: Alu-Druckguß-Legierung
 - ② Oberfläche: Lackierung - schwarz
- Aluminiumoxid+
Lackierung schwarz
 - ③ Lackierung im Gehäuseinnere ist nicht notwendig

OBSOLETE		DESCRIPTION / BENENNUNG	MATERIAL	SURFACE / OBERFLÄCHE	COLOR / FARBE	ITEM NO. POS.	REMARKS / BEMERKUNGEN
-	-	1	0-Ring Pg29	Neoprene	-	black/schwarz	7
-	-	1	HIP-K-Adapter Pg29/29	aluminium/ALU	Hard Coat	black/schwarz	6
-	1	-	0-Ring Pg21	Neoprene	-	black/schwarz	5
-	1	-	Blindstopfen BS.21.MS	Messing	vernickelt	-	4
-	1	-	Sockelgehäuse HIP-K.24/64	aluminium/ALU	Hard Coat	black/schwarz	3
1	-	1	Sockelgehäuse HIP-K.24/64	aluminium/ALU	Hard Coat	black/schwarz	2
-	-	-	1 Sockelgehäuse HIP.24/64	aluminium/ALU	-	grau/grey	1
5-5	1-0	2-5	1-5				

THIS DRAWING IS A CONTROLLED DOCUMENT. DIESE ZEICHNUNG IST EIN KONTROLLIERTES DOKUMENT.		DWN	23.04.99	 TE Connectivity Surface mounted housing Sockelgehäuse HIP.24/64.1xPg
DIMENSIONS: MASSENHETEN mm		CHK	23.04.99	
TOLERANCES UNLESS OTHERWISE SPECIFIED: ALLGEMEINTOLERANZEN		APVD	-	
MATERIAL		NAME		
FINISH / OBERFLÄCHE / FARBE		PRODUCT SPEC		SIZE
-		APPLICATION SPEC. VERÄBETUNGSSPEZ.		CAGE CODE
-		WEIGHT GEWICHT		DRAWING NO. ZEICHNUNGS-NR.
-		CUSTOMER DRAWING / KUNDENZEICHNUNG		RESTRICTED TO NUR FUER
		SCALE MASSSTAB	1:1	REV
		SHEET BLATT	1 von 1	B3

Компания «Океан Электроники» предлагает заключение долгосрочных отношений при поставках импортных электронных компонентов на взаимовыгодных условиях!

Наши преимущества:

- Поставка оригинальных импортных электронных компонентов напрямую с производств Америки, Европы и Азии, а так же с крупнейших складов мира;
- Широкая линейка поставок активных и пассивных импортных электронных компонентов (более 30 млн. наименований);
- Поставка сложных, дефицитных, либо снятых с производства позиций;
- Оперативные сроки поставки под заказ (от 5 рабочих дней);
- Экспресс доставка в любую точку России;
- Помощь Конструкторского Отдела и консультации квалифицированных инженеров;
- Техническая поддержка проекта, помощь в подборе аналогов, поставка прототипов;
- Поставка электронных компонентов под контролем ВП;
- Система менеджмента качества сертифицирована по Международному стандарту ISO 9001;
- При необходимости вся продукция военного и аэрокосмического назначения проходит испытания и сертификацию в лаборатории (по согласованию с заказчиком);
- Поставка специализированных компонентов военного и аэрокосмического уровня качества (Xilinx, Altera, Analog Devices, Intersil, Interpoint, Microsemi, Actel, Aeroflex, Peregrine, VPT, Syfer, Eurofarad, Texas Instruments, MS Kennedy, Miteq, Cobham, E2V, MA-COM, Hittite, Mini-Circuits, General Dynamics и др.);

Компания «Океан Электроники» является официальным дистрибьютором и эксклюзивным представителем в России одного из крупнейших производителей разъемов военного и аэрокосмического назначения «JONHON», а так же официальным дистрибьютором и эксклюзивным представителем в России производителя высокотехнологичных и надежных решений для передачи СВЧ сигналов «FORSTAR».



JONHON

«JONHON» (основан в 1970 г.)

Разъемы специального, военного и аэрокосмического назначения:

(Применяются в военной, авиационной, аэрокосмической, морской, железнодорожной, горно- и нефтедобывающей отраслях промышленности)

«FORSTAR» (основан в 1998 г.)

ВЧ соединители, коаксиальные кабели, кабельные сборки и микроволновые компоненты:

(Применяются в телекоммуникациях гражданского и специального назначения, в средствах связи, РЛС, а так же военной, авиационной и аэрокосмической отраслях промышленности).



Телефон: 8 (812) 309-75-97 (многоканальный)

Факс: 8 (812) 320-03-32

Электронная почта: ocean@oceanchips.ru

Web: <http://oceanchips.ru/>

Адрес: 198099, г. Санкт-Петербург, ул. Калинина, д. 2, корп. 4, лит. А