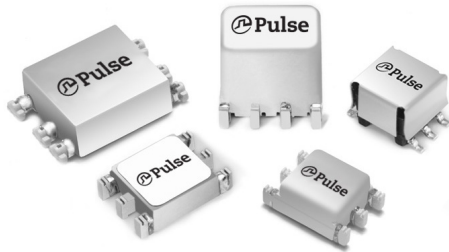


SMT Gate Drive Transformers

>1500VDC Basic and Functional Insulation



- Ⓢ >1500V_{DC} isolation (380V_{rms} continuous)
- Ⓢ Basic insulation (1.4mm creepage/clearance) and functional available
- Ⓢ Operating frequency: 50kHz and up

Electrical Specifications @ 25°C - Operating Temperature -40°C to +130°C⁵

| Part Number ^{3,4} | Turns Ratio | Pri-Sec Isolation | MAX ¹ V* μ sec | Primary Inductance (μ H MIN) | Leakage ² Inductance (μ H MAX) | DCR Primary (Ω MAX) | DCR Secondary (Ω MAX) | Package Size (L x W x H) (mm MAX) |
|--|-------------|-------------------|-------------------------------|-----------------------------------|--|-----------------------------|-------------------------------|-----------------------------------|
| Functional Insulation | | | | | | | | |
| PE-68386NL | 1:1 | 1500 Vdc | 9.7 | 785 | 0.46 | 0.60 | 0.60 | 8.6 x 6.7 x 2.5 |
| P0926NL | 1:1:1 | 1500 Vdc | 23.8 | 300 | 0.50 | 2.00 | 2.00 | 8.0 x 6.6 x 5.3 |
| ✓ P0544NL | 1:1:1 | 1500 Vdc | 45.1 | 3300 | 0.80 | 1.25 | 1.25 | 9.0 x 8.6 x 7.6 |
| ✓ PA0264NL | 1:1:1 | 1000 Vrms | 12.7 | 1140 | 0.65 | 0.75 | 0.75 | 8.6 x 6.7 x 3.6 |
| PA1323NL | 1:1 | 1500 Vrms | 21.7 | 600 | 2.0 | 1.25 | 1.25 | 9.5 x 7.1 x 5.3 |
| Basic Insulation (1.4mm creepage and clearance between Primary and Secondary) | | | | | | | | |
| PA0173NL | 1:1:1 | 1500 Vrms | 17.2 | 980 | 0.75 | 0.62 | 0.88 | 11.8 x 8.8 x 4.0 |
| PA0185NL | 1:1 | 1500 Vrms | 17.2 | 980 | 0.75 | 0.88 | 0.62 | 11.8 x 8.8 x 4.0 |
| PA0184NL | 1:1 | 1500 Vrms | 27.2 | 1200 | 0.50 | 0.91 | 0.91 | 9.0 x 8.6 x 7.6 |
| PA0297NL | 2:1:1 | 1500 Vrms | 27.2 | 1200 | 0.60 | 0.91 | 0.46 | 9.0 x 8.6 x 7.6 |
| PA2777NL | 1:1 | 1500 Vrms | 9.3 | 335.2 | 0.36 | 0.70 | 0.70 | 7.1 x 6.1 x 5.5 |
| PA0510NL | 2.5:1:1 | 1500 Vrms | 27.2 | 1200 | 0.68 | 0.91 | 0.380 | 9.0 x 8.6 x 7.6 |
| PA3493NL | 1.25:1 | 1650 Vrms | 23 | 656 | 1.3 | 1.03 | 0.85 | 10.9 x 9.7 x 2.7 |

Notes:

- The Maximum volt- μ sec rating limits the peak flux density to 2200 Gauss when used in a unipolar drive application. For bi-polar drive applications, a maximum volt-sec of two times this rating is acceptable (ie: 2 * (volt* μ sec rating) = (voltage applied to the primary) * dutycycle / Frequency = V * alpha / Freq_Hz = V * μ sec
- Leakage inductance is measured at primary terminals with all secondaries shorted.
- Optional Tape & Reel packaging can be ordered by adding a "T" suffix to the part number (i.e. P0544NL becomes P0544NLT). Pulse complies to industry standard tape and reel specification EIA481.
- The "NL" suffix indicates an RoHS-compliant part number.
- The temperature of the component (ambient plus temperature rise) must be within the stated operating temperature range.
- Continuous isolation voltage confirmed by 125°C/1000hrs accelerated aging with the bias voltage applied between primary and secondary windings.

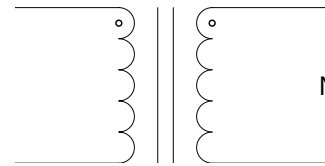
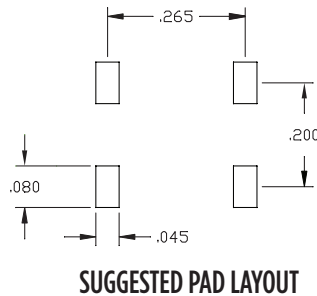
SMT Gate Drive Transformers

>1500VDC Basic and Functional Insulation

Mechanicals

Schematics

PE-68386NL

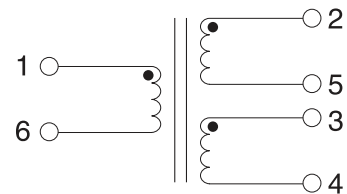
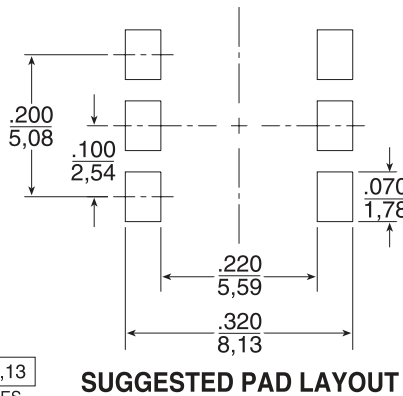
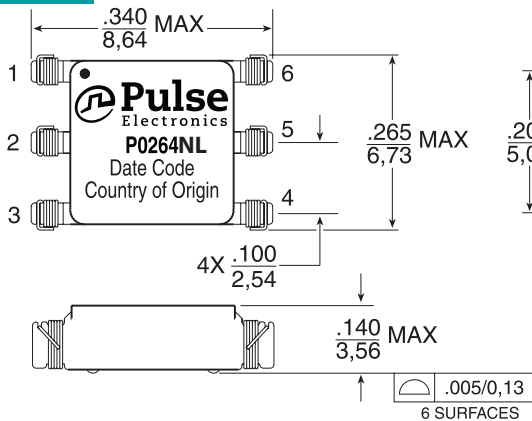


Weight0.28grams
 Tape & Reel1500/reel
 Tube60/tube
 Dimensions: $\frac{\text{Inches}}{\text{mm}}$
 Unless otherwise specified,
 all tolerances are: $\pm \frac{.010}{.25}$

Mechanicals

Schematics

PA0264NL

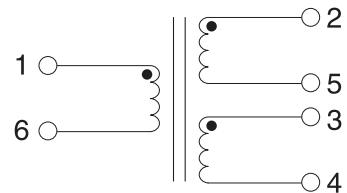
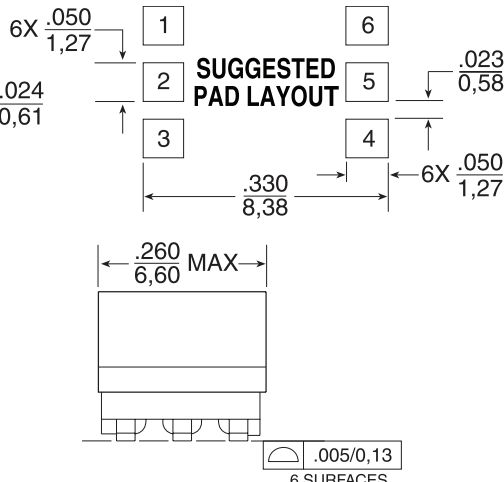
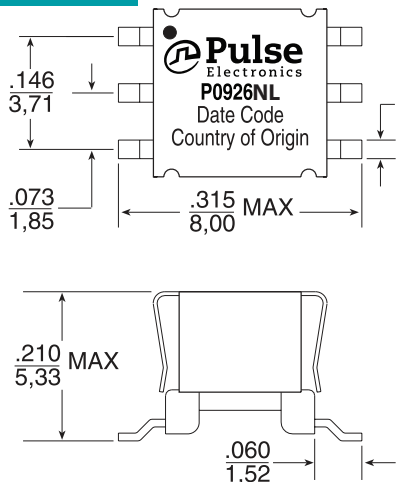


Weight0.28grams
 Tape & Reel1500/reel
 Tube60/tube
 Dimensions: $\frac{\text{Inches}}{\text{mm}}$
 Unless otherwise specified,
 all tolerances are: $\pm \frac{.010}{.25}$

Mechanicals

Schematics

P0926NL



Weight0.48grams
 Tape & Reel1000/reel
 Tray120/tray
 Dimensions: $\frac{\text{Inches}}{\text{mm}}$
 Unless otherwise specified,
 all tolerances are: $\pm \frac{.010}{.25}$

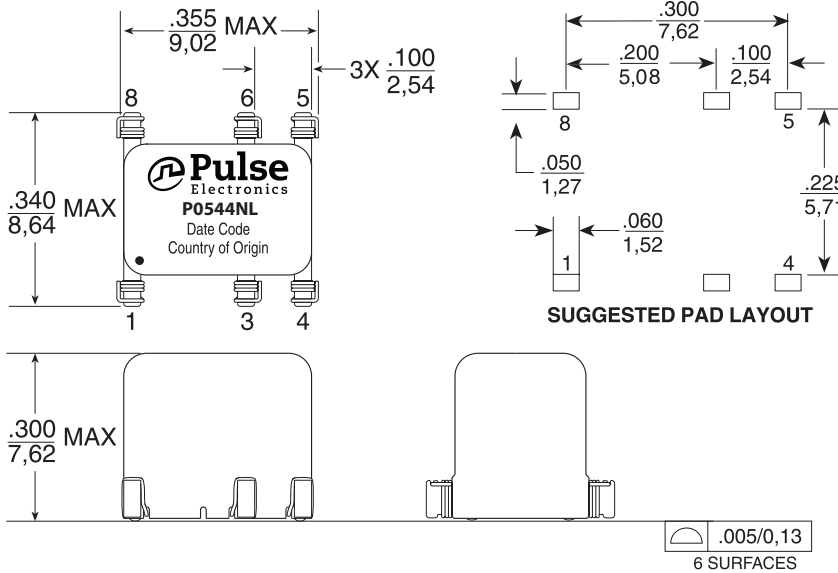
SMT Gate Drive Transformers

>1500VDC Basic and Functional Insulation

Mechanicals *(continued)*

Schematics

PO544NL

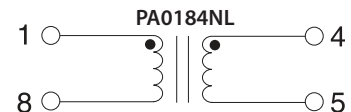
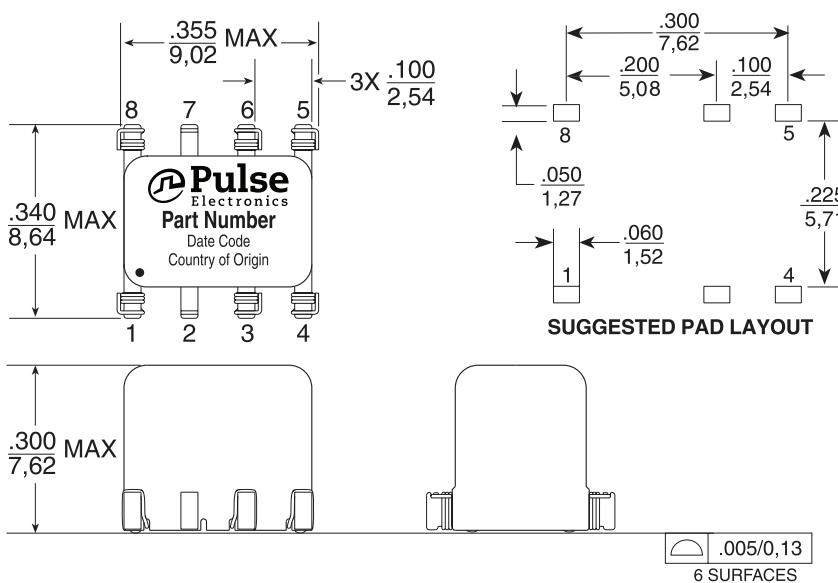


Weight0.60grams
 Tape & Reel400/reel
 Tube50/tube
 Dimensions: $\frac{\text{Inches}}{\text{mm}}$
 Unless otherwise specified,
 all tolerances are: $\pm \frac{.010}{0,25}$

Mechanicals

Schematics

PA0297NL, PA0510NL, PA0184NL



Weight0.60grams
 Tape & Reel400/reel
 Tube50/tube
 Dimensions: $\frac{\text{Inches}}{\text{mm}}$
 Unless otherwise specified,
 all tolerances are: $\pm \frac{.010}{0,25}$

* for PA0184 the pads for pins 3 and 6 in the suggested pad layout should not be used in the layout

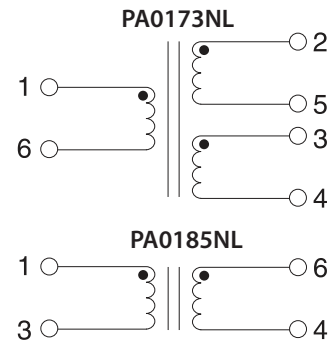
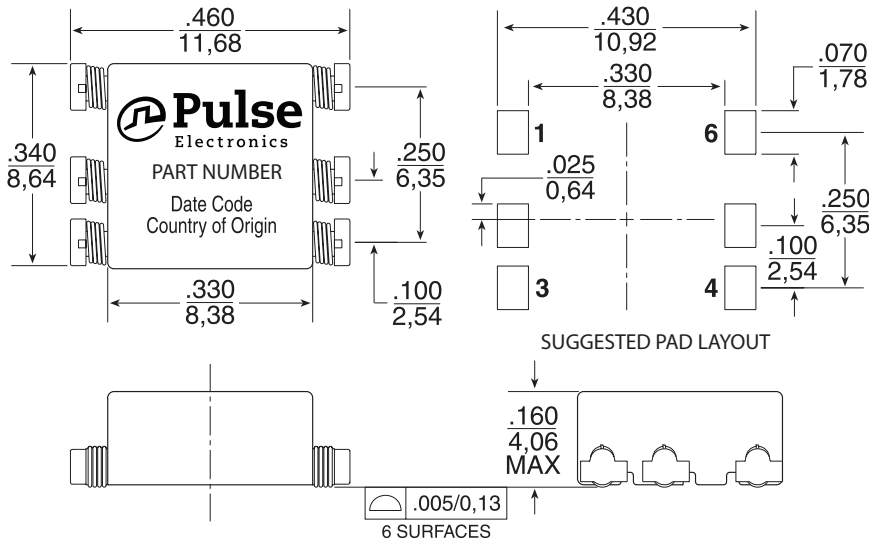
SMT Gate Drive Transformers

>1500VDC Basic and Functional Insulation

Mechanicals (continued)

Schematics

PA0173NL, PA0185NL

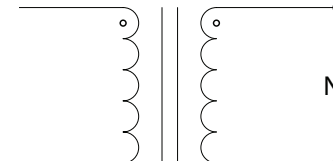
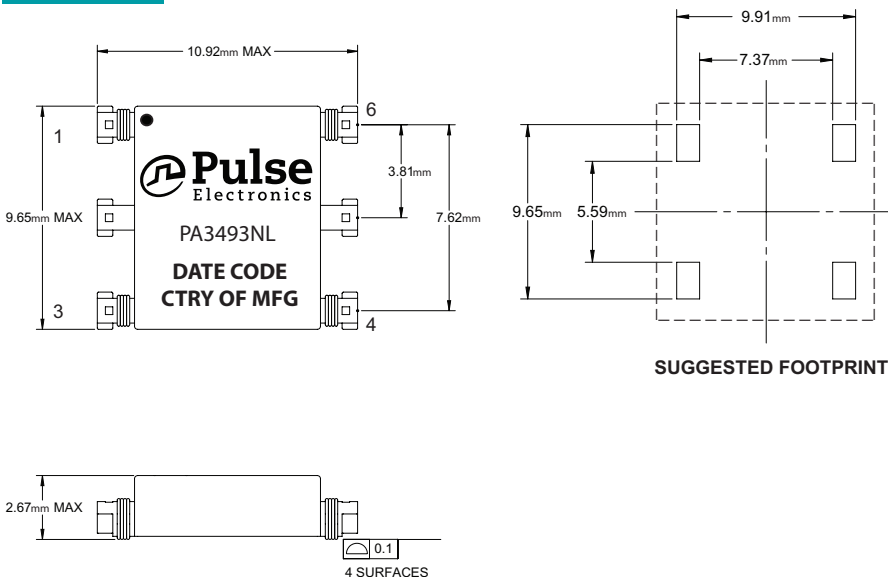


Weight0.48grams
Tape & Reel900/reel
Tube60/tube
Dimensions: $\frac{\text{Inches}}{\text{mm}}$
 Unless otherwise specified,
 all tolerances are: $\pm \frac{0.10}{0.25}$

Mechanicals

Schematics

PA3493NL



Weight0.31grams
Tape & Reel1250/reel
Tube50/tube
Dimensions: mm
 Unless otherwise specified,
 all tolerances are: ± 0.25

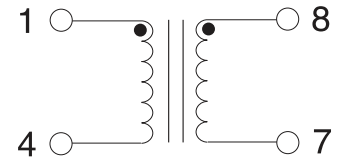
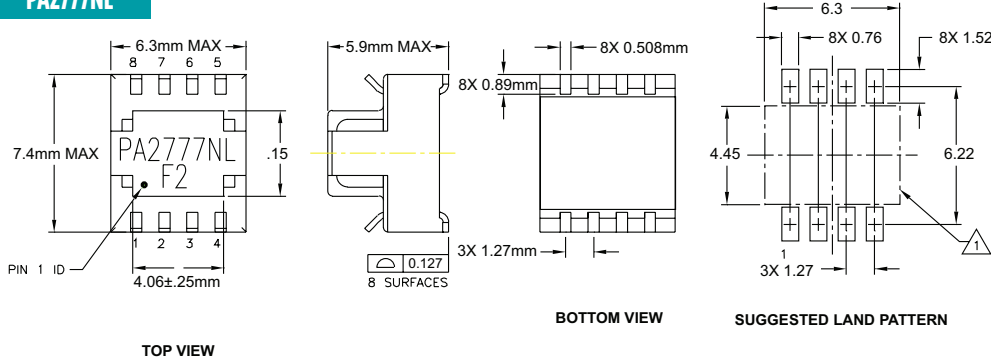
SMT Gate Drive Transformers

>1500VDC Basic and Functional Insulation

Mechanicals (continued)

Schematics

PA2777NL

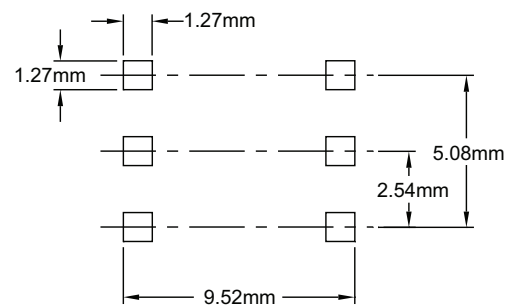
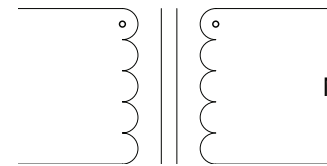
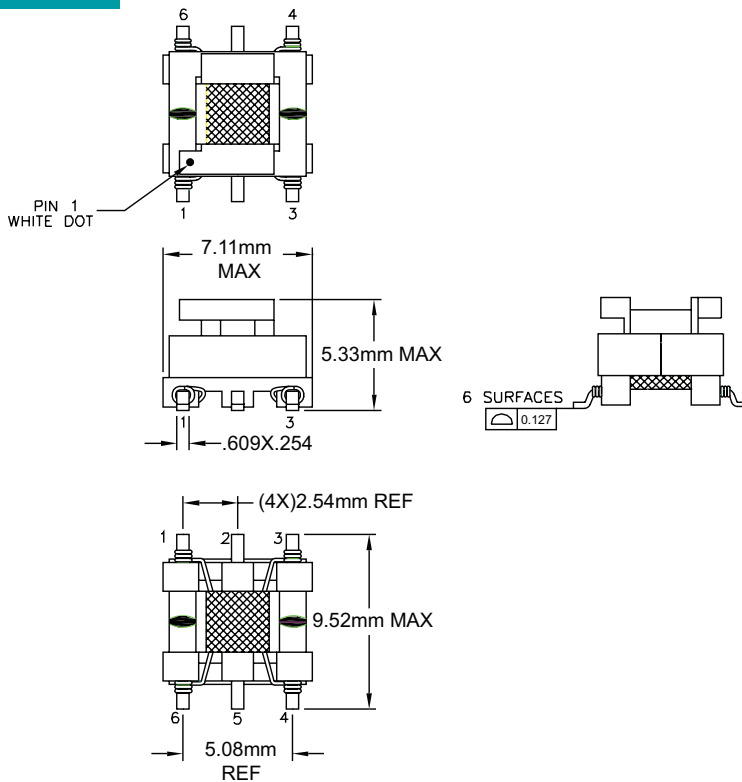


Weight0.32grams
Tape & Reel850/reel
Tube120/tube
Dimensions: mm
 Unless otherwise specified,
 all tolerances are: ±0.25

Mechanicals

Schematics

PA1323NL



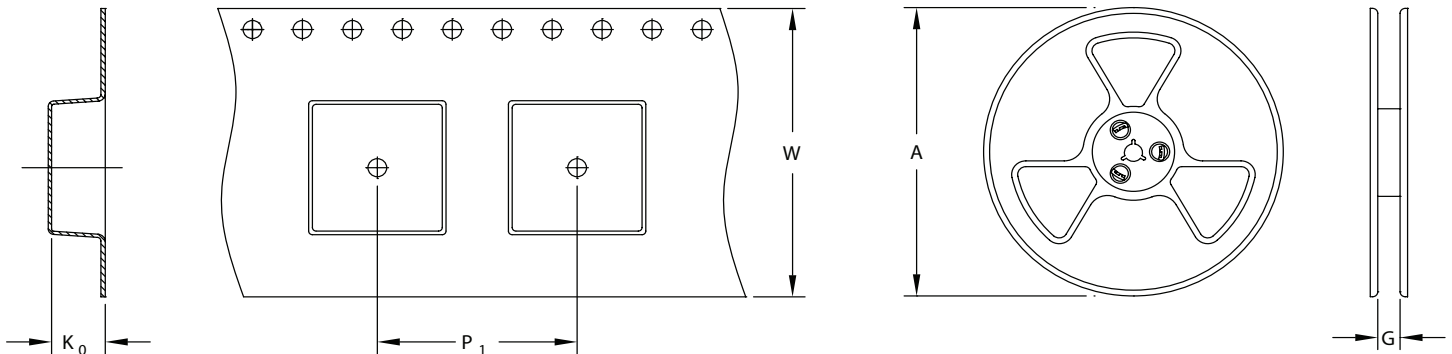
SUGGESTED PCB LAYOUT

Weight0.4grams
Tape & Reel700/reel
Tray225/tray
Dimensions: mm
 Unless otherwise specified,
 all tolerances are: ±0.25

SMT Gate Drive Transformers

>1500VDC Basic and Functional Insulation

TAPE & REEL INFO



SURFACE MOUNTING TYPE, REEL/TAPE LIST

| PART NUMBER | REEL SIZE (mm) | | TAPE SIZE (mm) | | | QTY |
|-------------|----------------|------|----------------|----|-------|----------|
| | A | G | P_1 | W | K_0 | PCS/REEL |
| PE-68386NLT | Ø330 | 16.4 | 12 | 16 | 3.05 | 1500 |
| P0926NLT | Ø330 | 16.4 | 12 | 16 | 5.33 | 1000 |
| P0544NLT | Ø330 | 24.4 | 16 | 24 | 8.13 | 400 |
| PA0264NLT | Ø330 | 24.4 | 16 | 24 | 3.81 | 800 |
| PA1323NLT | Ø330 | 16.4 | 12 | 16 | 5.55 | 870 |
| PA0173NLT | Ø330 | 24.4 | 16 | 24 | 4.32 | 900 |
| PA0185NLT | Ø330 | 24.4 | 16 | 24 | 4.32 | 900 |
| PA0184NLT | Ø330 | 24.4 | 16 | 24 | 8.13 | 400 |
| PA0297NLT | Ø330 | 24.4 | 16 | 24 | 8.13 | 400 |
| PA2777NLT | Ø330 | 16.4 | 12 | 16 | 6.10 | 850 |
| PA0510NLT | Ø330 | 24.4 | 16 | 24 | 8.13 | 400 |
| PA3493NLT | Ø330 | 24.4 | 16 | 24 | 2.80 | 1250 |

For More Information

Pulse Worldwide Headquarters

15255 Innovation Drive Ste 100
San Diego, CA 92128
U.S.A.

Pulse Europe

Pulse Electronics GmbH
Am Rottland 12
58540 Meinerzhagen
Germany

Pulse China Headquarters

Pulse Electronics (ShenZhen) CO., LTD
D708, Shenzhen Academy of
Aerospace Technology,
The 10th Keji South Road,
Nanshan District, Shenzhen,
P.R. China 518057

Pulse North China

Room 2704/2705
Super Ocean Finance Ctr.
2067 Yan An Road West
Shanghai 200336
China

Pulse South Asia

3 Fraser Street 0428
DUO Tower
Singapore 189352

Pulse North Asia

1F., No.111 Xiyuan Road
Zhongli District
Taoyuan City 32057
Taiwan (R.O.C)

Tel: 858 674 8100
Fax: 858 674 8262

Tel: 49 2354 777 100
Fax: 49 2354 777 168

Tel: 86 755 33966678
Fax: 86 755 33966700

Tel: 86 21 62787060
Fax: 86 2162786973

Tel: 65 6287 8998
Fax: 65 6280 0080

Tel: 886 3 4356768
Fax: 886 3 4356820

Performance warranty of products offered on this data sheet is limited to the parameters specified. Data is subject to change without notice. Other brand and product names mentioned herein may be trademarks or registered trademarks of their respective owners. © Copyright, 2020. Pulse Electronics, Inc. All rights reserved.

Компания «Океан Электроники» предлагает заключение долгосрочных отношений при поставках импортных электронных компонентов на взаимовыгодных условиях!

Наши преимущества:

- Поставка оригинальных импортных электронных компонентов напрямую с производств Америки, Европы и Азии, а так же с крупнейших складов мира;
- Широкая линейка поставок активных и пассивных импортных электронных компонентов (более 30 млн. наименований);
- Поставка сложных, дефицитных, либо снятых с производства позиций;
- Оперативные сроки поставки под заказ (от 5 рабочих дней);
- Экспресс доставка в любую точку России;
- Помощь Конструкторского Отдела и консультации квалифицированных инженеров;
- Техническая поддержка проекта, помощь в подборе аналогов, поставка прототипов;
- Поставка электронных компонентов под контролем ВП;
- Система менеджмента качества сертифицирована по Международному стандарту ISO 9001;
- При необходимости вся продукция военного и аэрокосмического назначения проходит испытания и сертификацию в лаборатории (по согласованию с заказчиком);
- Поставка специализированных компонентов военного и аэрокосмического уровня качества (Xilinx, Altera, Analog Devices, Intersil, Interpoint, Microsemi, Actel, Aeroflex, Peregrine, VPT, Syfer, Eurofarad, Texas Instruments, MS Kennedy, Miteq, Cobham, E2V, MA-COM, Hittite, Mini-Circuits, General Dynamics и др.);

Компания «Океан Электроники» является официальным дистрибьютором и эксклюзивным представителем в России одного из крупнейших производителей разъемов военного и аэрокосмического назначения «JONHON», а так же официальным дистрибьютором и эксклюзивным представителем в России производителя высокотехнологичных и надежных решений для передачи СВЧ сигналов «FORSTAR».



JONHON

«JONHON» (основан в 1970 г.)

Разъемы специального, военного и аэрокосмического назначения:

(Применяются в военной, авиационной, аэрокосмической, морской, железнодорожной, горно- и нефтедобывающей отраслях промышленности)

«FORSTAR» (основан в 1998 г.)

ВЧ соединители, коаксиальные кабели, кабельные сборки и микроволновые компоненты:

(Применяются в телекоммуникациях гражданского и специального назначения, в средствах связи, РЛС, а так же военной, авиационной и аэрокосмической отраслях промышленности).



Телефон: 8 (812) 309-75-97 (многоканальный)

Факс: 8 (812) 320-03-32

Электронная почта: ocean@oceanchips.ru

Web: <http://oceanchips.ru/>

Адрес: 198099, г. Санкт-Петербург, ул. Калинина, д. 2, корп. 4, лит. А