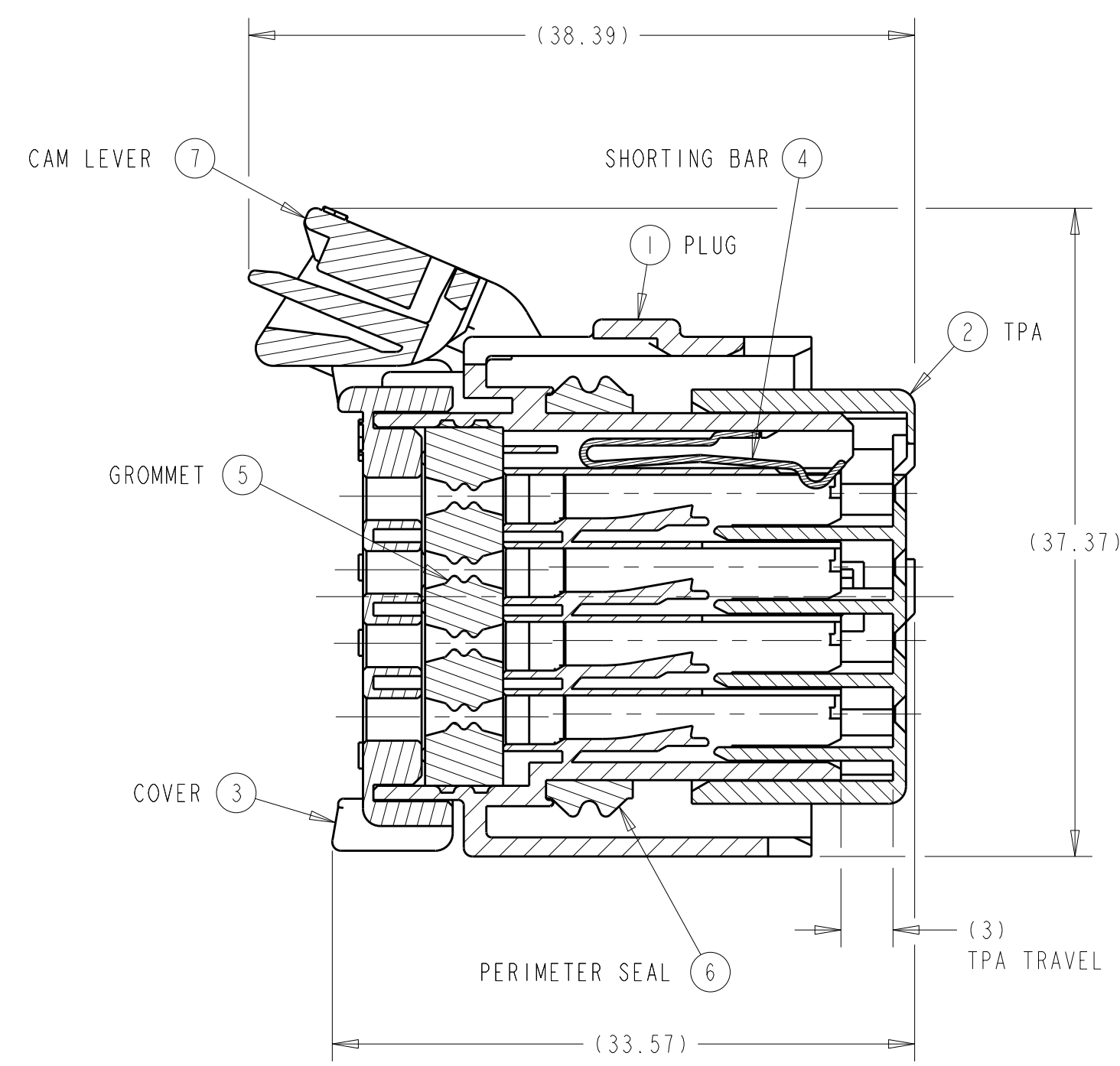
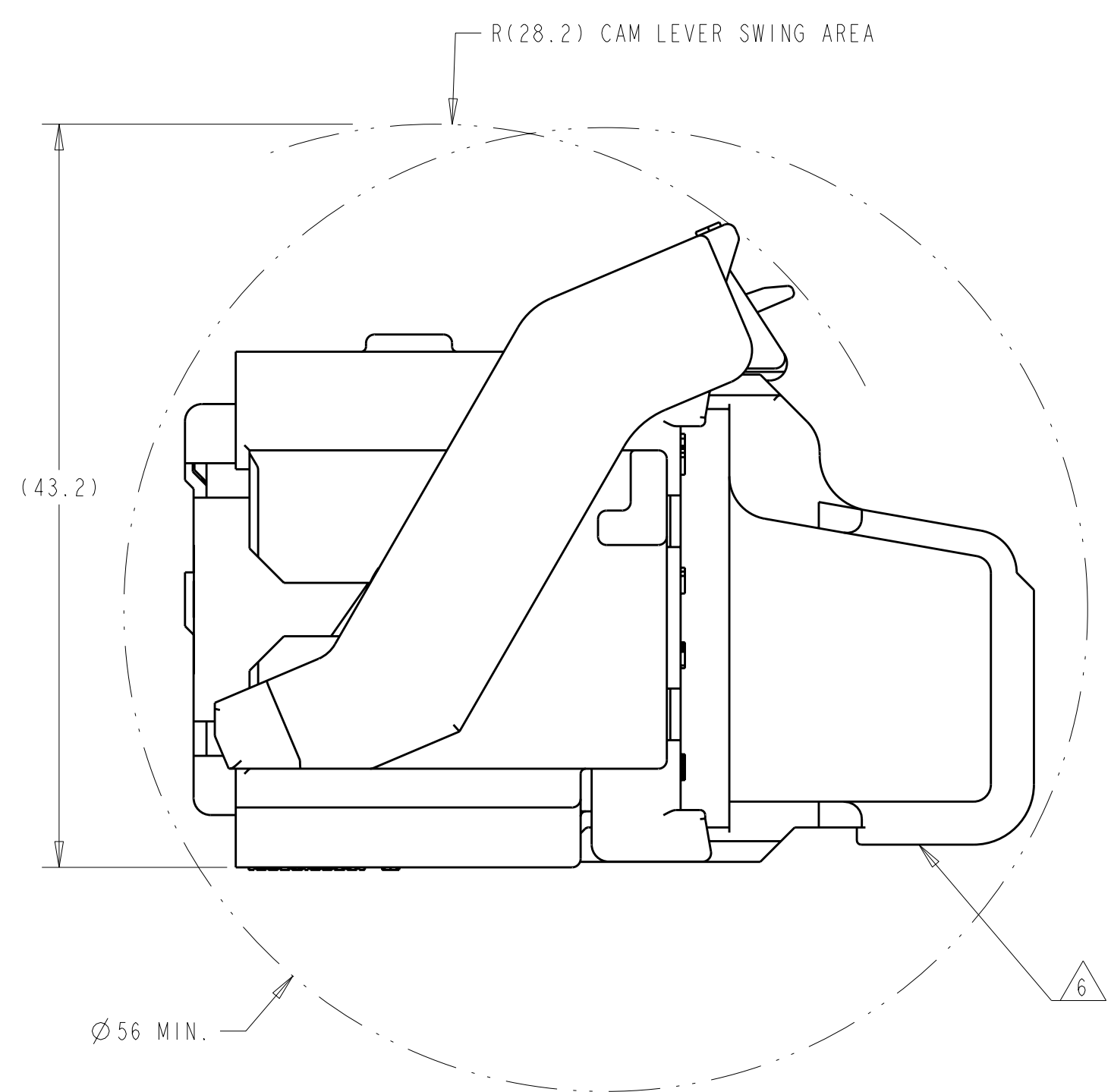
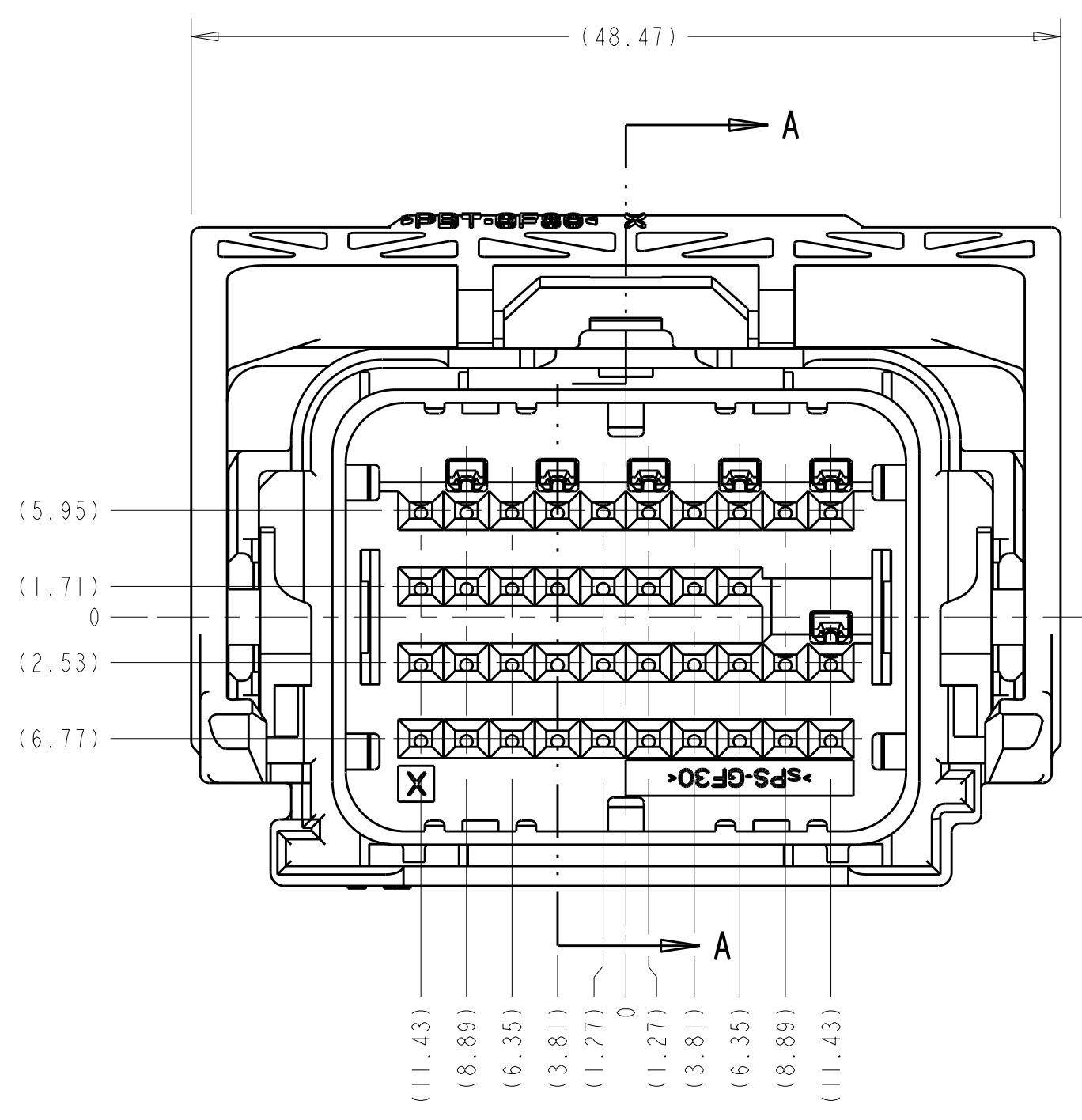


LOC	DIST	REVISIONS			
P	LT#	DESCRIPTION	DATE	OWN	APVD
FX	00	REV PER ECO 08-017679	21JUL2008	RGV	WTW

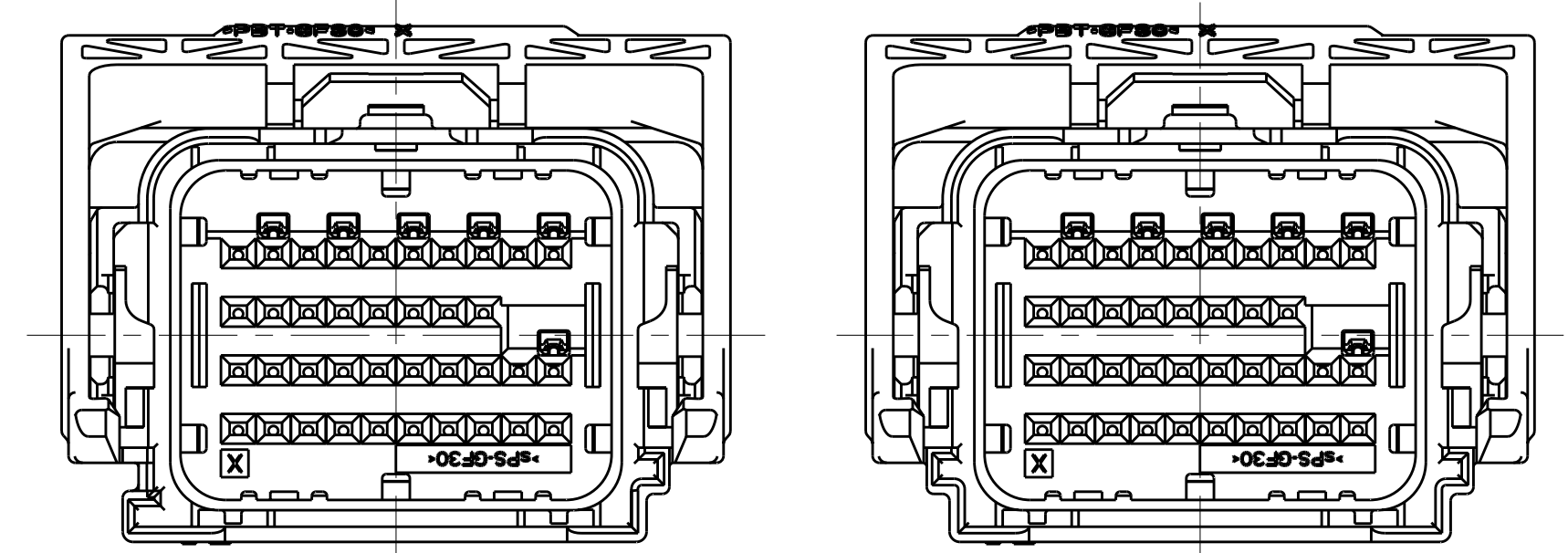


SECTION A-A
 SHOWN WITH CAM LEVER
 AND TPA IN THEIR
 PRE-LOADED POSITIONS
 (DELIVERY CONDITION)



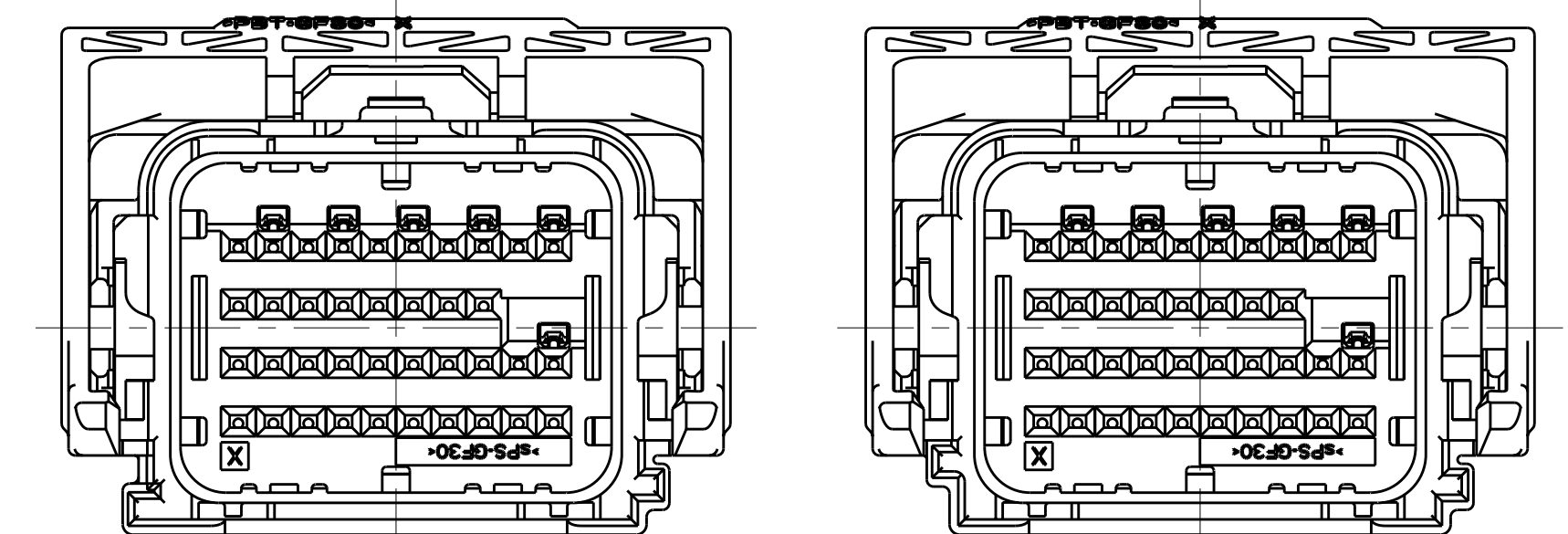
MINIMUM FEED THROUGH CONDITION
 WITH 1mm CLEARANCE ALL AROUND
 SHOWN WITH OPTION WIRESHIELD
 TPA IS IN IT'S LOADED POSITION
 CAM LEVER IS IN IT'S PRE-LOADED POSITION

KEYING OPTIONS
 SCALE 2:1



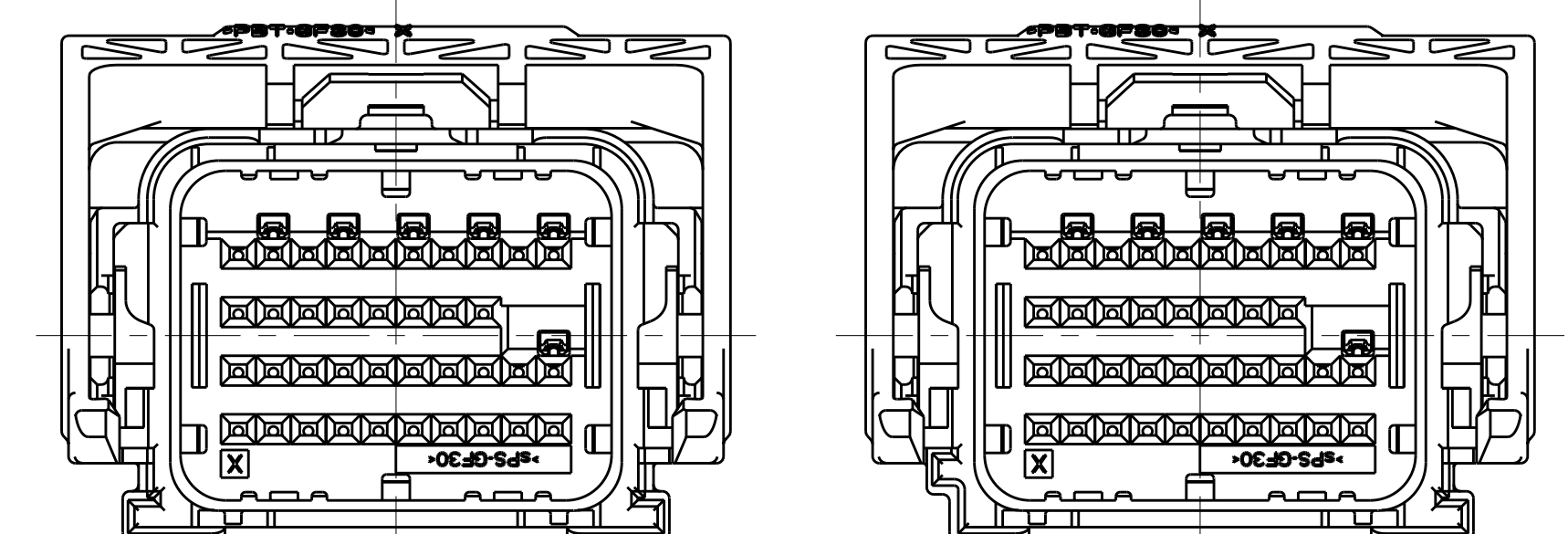
OPTION "G"

OPTION "H"



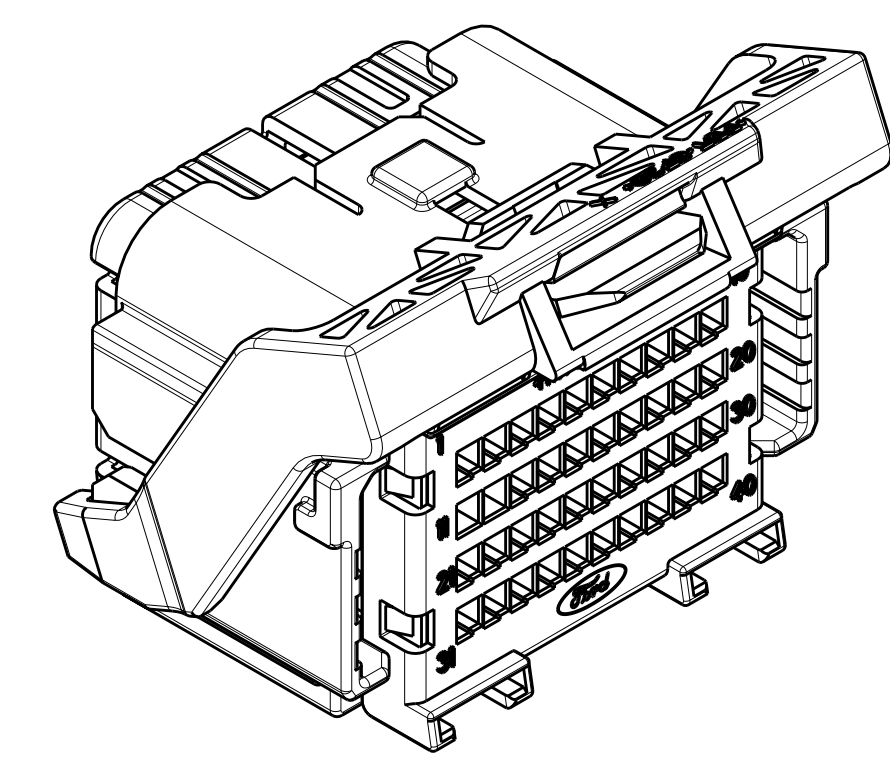
OPTION "J"

OPTION "K"

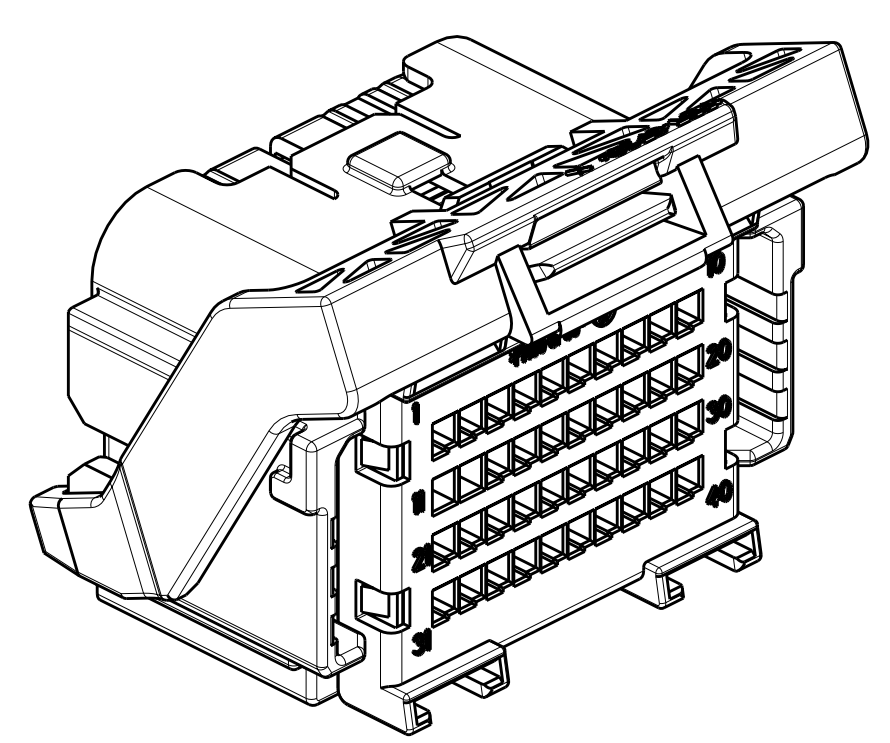


OPTION "L"

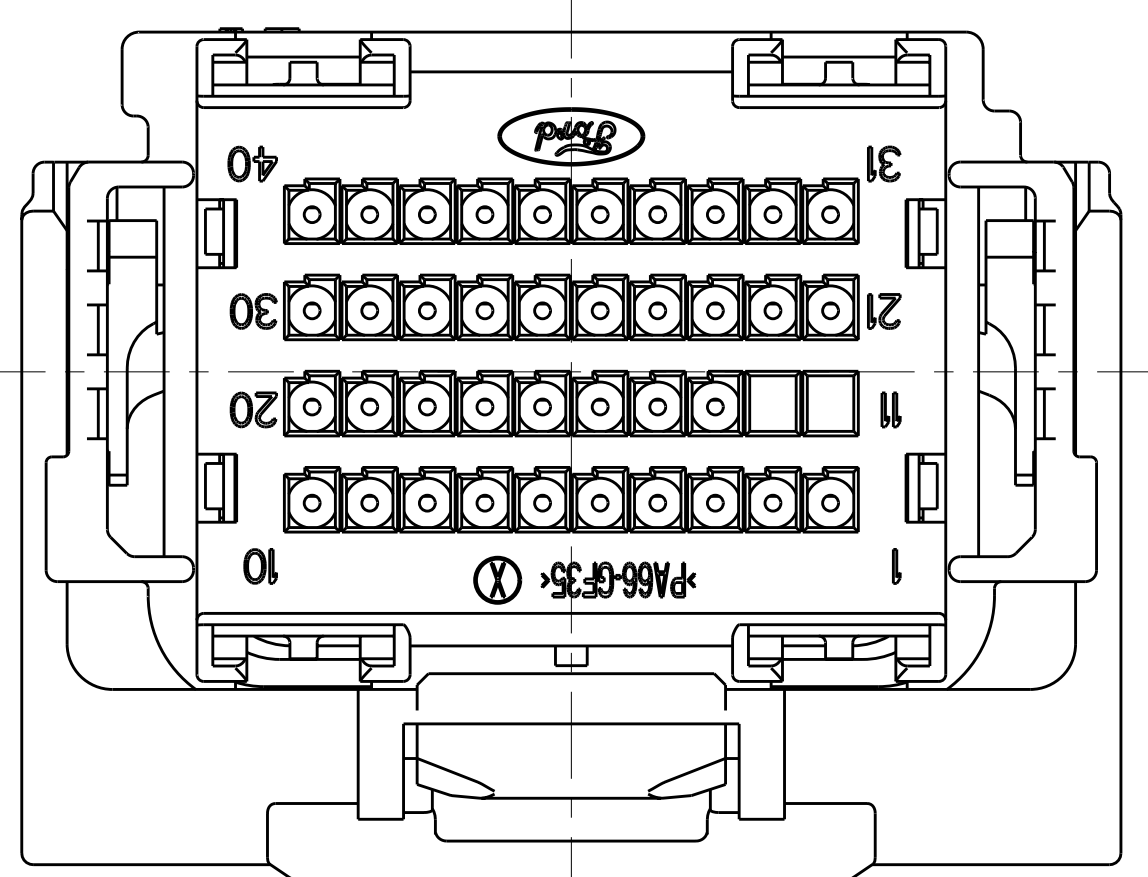
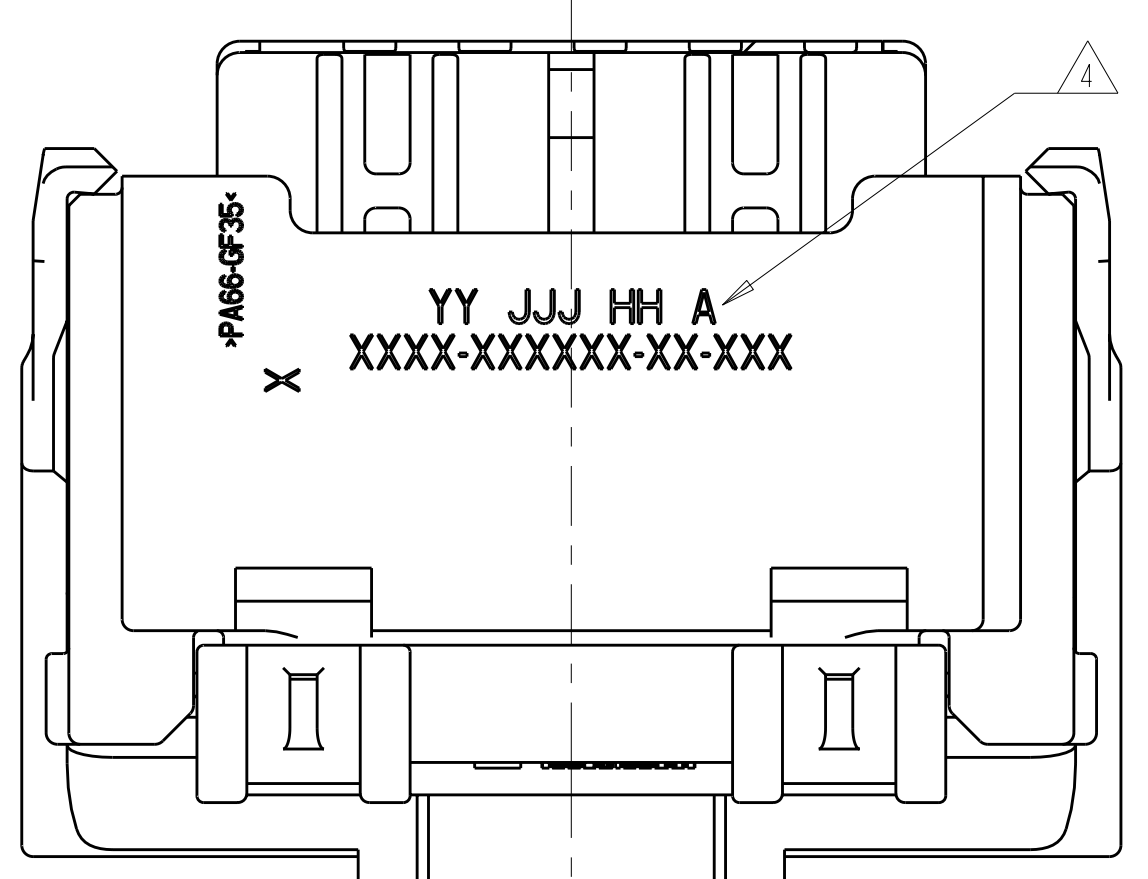
OPTION "M"



SCALE 2:1

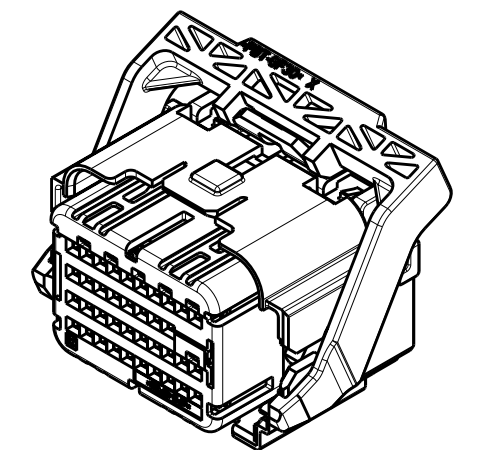


THIS VIEW SHOWS THE
 MODIFIED CAM LEVER
 SCALE 2:1



- NOTE(S):
- APPLICABLE TERMINAL PART NUMBERS (SOLD SEPARATELY):
 FOR TIN APPLICATIONS: 1393367 AND 1393366.
 FOR GOLD APPLICATIONS: 1393365 AND 1393364.
 FOR TERMINATION AND REELING OPTIONS
 SEE DRAWINGS 1393367, 1393366, 1393365, AND 1393364.
 - COMPATIBLE WIRE SIZES FOR MAT SEAL DESIGN 1.19 TO 2.06 O.D.
 (22-18 AWG, 0.35-0.75 mm²)
 - TPA AND CAM LEVER ARE SHIPPED IN THEIR PRE-LOADED POSITION.
 ALL ASSEMBLIES ARE TO BE TRAY PACKAGED.
 - CUSTOMER PART NUMBER AND TRACEABILITY CODE (YY = TWO DIGIT YEAR,
 JJJ = JULIAN DAY, HH = TWO DIGIT MILITARY HOUR, A=ASSEMBLY PROCESS
 USED) ARE PRINTED IN THIS LOCATION.
 - PART ASSEMBLY WEIGHT WITHOUT TERMINALS AND WITH STANDARD PIN-OUT
 CONFIGURATION IS 26.09 GRAMS.
 - OPTIONAL WIRESHIELD P/N 8-1419157-8 (SOLD SEPARATELY). PLEASE CONTACT
 YOUR TYCO ELECTRONICS SALES REPRESENTATIVE FOR AVAILABILITY AND PRICING.

KEYING OPTION "G" SHOWN
 SEE SHEET 2 FOR BILL OF MATERIALS
 AND SHEET 3 FOR PIN-OUT CHARTS



SCALE 1:1

DIMENSIONS:		TOLERANCES UNLESS OTHERWISE SPECIFIED:		OWN: M. FORLSKA	20APR2002	Tyco Electronics Harrisburg, PA 17105-3608
mm		0 PLC	±	CHK: M. FORLSKA	20APR2002	
		1 PLC	±0.3	APVD: A. VALASEK	20APR2002	NAME: 40 WAY ARM
		2 PLC	±0.10	PRODUCT SPEC		PLUG ASSEMBLY WITH SHORTING BARS
		3 PLC	±	APPLICATION SPEC		CUSTOMER SPEC.
		4 PLC	±	SIZE: CAGE CODE: DRAWING NO:		RESTRICTED TO
		ANGLES	±	WEIGHT: SEE NOTE 5		A11 00779 C=7-1419157-9
MATERIAL: SEE CHART ON SHEET 2		FINISH: -		CUSTOMER DRAWING		SCALE: 3:1 SHEET 1 OF 3 REV: BT

LOC	DIST	REVISIONS				
FX	00	P	LTB	DATE	DWN	APVD
		-	-	SEE SHEET 1	-	-

ASSEMBLY PART NUMBERS															ITEM	DESCRIPTION	MATERIAL	FINISH/COLOR
															7	CAM LEVER	PBT 30% GF	GRAY
															7	CAM LEVER WITH MODIFIED TAB	PBT 30% GF	GRAY
															6	PERIMETER SEAL	SILICONE	GREEN
															5	GROMMET	SILICONE	BROWN
															4	SHORTING BAR	S.S.	SEE COMPONET DRAWING
															3	COVER	PA66 35% GF	BLACK
															2	TPA FOR SHORTING BAR APPLICATIONS	sPS 30% GF	RED
															1	PLUG WITH KEYING OPTION "H" AND 6 SHORTING BAR POSITIONS CONFIGURATION	PA66 35% GF	BLACK
															1	PLUG WITH KEYING OPTION "G" AND 6 SHORTING BAR POSITIONS CONFIGURATION	PA66 35% GF	BLACK

QUANTITY															ITEM	DESCRIPTION	MATERIAL	FINISH/COLOR

ASSEMBLY PART NUMBERS															ITEM	DESCRIPTION	MATERIAL	FINISH/COLOR
															7	CAM LEVER	PBT 30% GF	GRAY
															7	CAM LEVER WITH MODIFIED TAB	PBT 30% GF	GRAY
															6	PERIMETER SEAL	SILICONE	GREEN
															5	GROMMET	SILICONE	BROWN
															4	SHORTING BAR	S.S.	SEE COMPONET DRAWING
															3	COVER	PA66 35% GF	BLACK
															2	TPA FOR SHORTING BAR APPLICATIONS	sPS 30% GF	RED
															1	PLUG WITH KEYING OPTION "H" AND 6 SHORTING BAR POSITIONS CONFIGURATION	PA66 35% GF	BLACK
															1	PLUG WITH KEYING OPTION "G" AND 6 SHORTING BAR POSITIONS CONFIGURATION	PA66 35% GF	BLACK

QUANTITY															ITEM	DESCRIPTION	MATERIAL	FINISH/COLOR

ASSEMBLY PART NUMBERS															ITEM	DESCRIPTION	MATERIAL	FINISH/COLOR
															7	CAM LEVER	PBT 30% GF	GRAY
															7	CAM LEVER WITH MODIFIED TAB	PBT 30% GF	GRAY
															6	PERIMETER SEAL	SILICONE	GREEN
															5	GROMMET	SILICONE	BROWN
															4	SHORTING BAR	S.S.	SEE COMPONET DRAWING
															3	COVER	PA66 35% GF	BLACK
															2	TPA FOR SHORTING BAR APPLICATIONS	sPS 30% GF	RED
															1	PLUG WITH KEYING OPTION "H" AND 6 SHORTING BAR POSITIONS CONFIGURATION	PA66 35% GF	BLACK
															1	PLUG WITH KEYING OPTION "G" AND 6 SHORTING BAR POSITIONS CONFIGURATION	PA66 35% GF	BLACK

QUANTITY															ITEM	DESCRIPTION	MATERIAL	FINISH/COLOR

DIMENSIONS: mm		TOLERANCES UNLESS OTHERWISE SPECIFIED:		DWN 20APR2002		CHK M. FORLSKA		APVD A. VALASEK		NAME		Tyco Electronics		Tyco Electronics Harrisburg, PA 17105-3608	
		0 PLC ±.3 1 PLC ±0.3 2 PLC ±0.10 3 PLC ±.1 4 PLC ±. 5 PLCS ±. FINISH #3		20APR2002 PRODUCT SPEC APPLICATION SPEC		40 WAY ARM PLUG ASSEMBLY WITH SHORTING BARS CUSTOMER SPEC.		SIZE CAGE CODE DRAWING NO A 00779 C=7-1419157-9		RESTRICTED TO SCALE 3:1 SHEET 2 OF 3 REV BT		CUSTOMER DRAWING			

LOC: FX DIST: 00 REVISIONS: P LTR DESCRIPTION DATE DWN APVD

CHART 2: Grid with columns 1-34 and rows 1-40. Includes assembly part numbers (e.g., 1456897-9) and keying options (KEY "G").

CHART 1: Grid with columns 1-34 and rows 1-40. Includes assembly part numbers (e.g., 5-1438090-5) and keying options (KEY "G").

TERMINAL HOLE POSITION CAVITIES WITH A NUMERIC SYMBOL INDICATE CLOSED TERMINAL HOLE POSITIONS BLANK CAVITIES INDICATE OPEN TERMINAL HOLE POSITIONS ASSEMBLY PART NUMBER PLUG KEYING OPTIONS

TERMINAL HOLE POSITION CAVITIES WITH A NUMERIC SYMBOL INDICATE CLOSED TERMINAL HOLE POSITIONS BLANK CAVITIES INDICATE OPEN TERMINAL HOLE POSITIONS DIMENSIONS: mm TOLERANCES UNLESS OTHERWISE SPECIFIED: 9 PLC ±0.3 1 PLC ±0.10 2 PLC ±0.10 3 PLC ±0.10 4 PLC ±0.10 ANGLES ±0.1 FINISH: - MATERIAL: SEE CHART Tyco Electronics 40 WAY ARM PLUG ASSEMBLY WITH SHORTING BARS CUSTOMER SPEC. SCALE: 3:1 SHEET: 3 OF 3 REV: BT

Компания «Океан Электроники» предлагает заключение долгосрочных отношений при поставках импортных электронных компонентов на взаимовыгодных условиях!

Наши преимущества:

- Поставка оригинальных импортных электронных компонентов напрямую с производств Америки, Европы и Азии, а так же с крупнейших складов мира;
- Широкая линейка поставок активных и пассивных импортных электронных компонентов (более 30 млн. наименований);
- Поставка сложных, дефицитных, либо снятых с производства позиций;
- Оперативные сроки поставки под заказ (от 5 рабочих дней);
- Экспресс доставка в любую точку России;
- Помощь Конструкторского Отдела и консультации квалифицированных инженеров;
- Техническая поддержка проекта, помощь в подборе аналогов, поставка прототипов;
- Поставка электронных компонентов под контролем ВП;
- Система менеджмента качества сертифицирована по Международному стандарту ISO 9001;
- При необходимости вся продукция военного и аэрокосмического назначения проходит испытания и сертификацию в лаборатории (по согласованию с заказчиком);
- Поставка специализированных компонентов военного и аэрокосмического уровня качества (Xilinx, Altera, Analog Devices, Intersil, Interpoint, Microsemi, Actel, Aeroflex, Peregrine, VPT, Syfer, Eurofarad, Texas Instruments, MS Kennedy, Miteq, Cobham, E2V, MA-COM, Hittite, Mini-Circuits, General Dynamics и др.);

Компания «Океан Электроники» является официальным дистрибьютором и эксклюзивным представителем в России одного из крупнейших производителей разъемов военного и аэрокосмического назначения «JONHON», а так же официальным дистрибьютором и эксклюзивным представителем в России производителя высокотехнологичных и надежных решений для передачи СВЧ сигналов «FORSTAR».



JONHON

«JONHON» (основан в 1970 г.)

Разъемы специального, военного и аэрокосмического назначения:

(Применяются в военной, авиационной, аэрокосмической, морской, железнодорожной, горно- и нефтедобывающей отраслях промышленности)

«FORSTAR» (основан в 1998 г.)

ВЧ соединители, коаксиальные кабели, кабельные сборки и микроволновые компоненты:

(Применяются в телекоммуникациях гражданского и специального назначения, в средствах связи, РЛС, а так же военной, авиационной и аэрокосмической отраслях промышленности).



Телефон: 8 (812) 309-75-97 (многоканальный)

Факс: 8 (812) 320-03-32

Электронная почта: ocean@oceanchips.ru

Web: <http://oceanchips.ru/>

Адрес: 198099, г. Санкт-Петербург, ул. Калинина, д. 2, корп. 4, лит. А