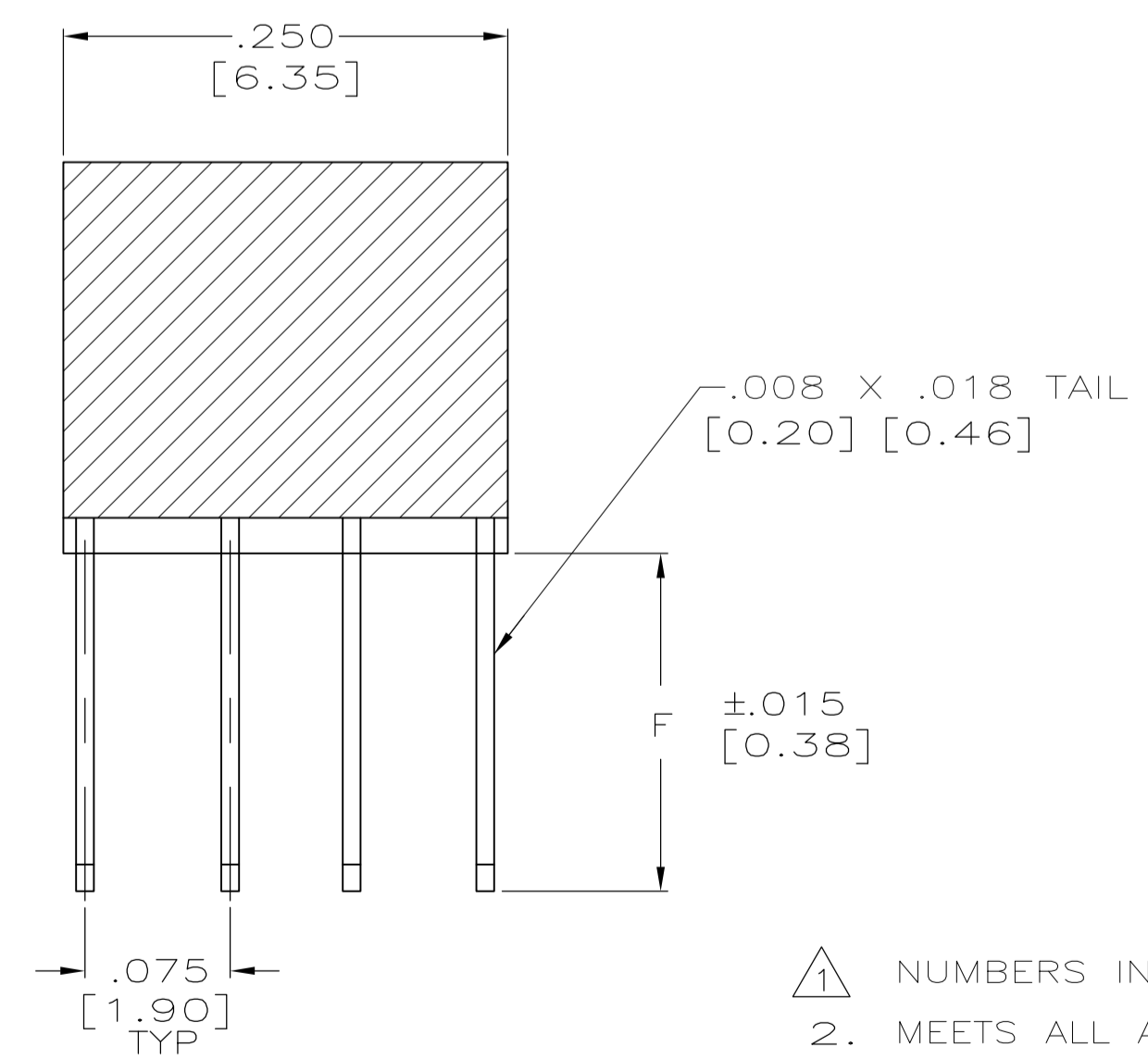
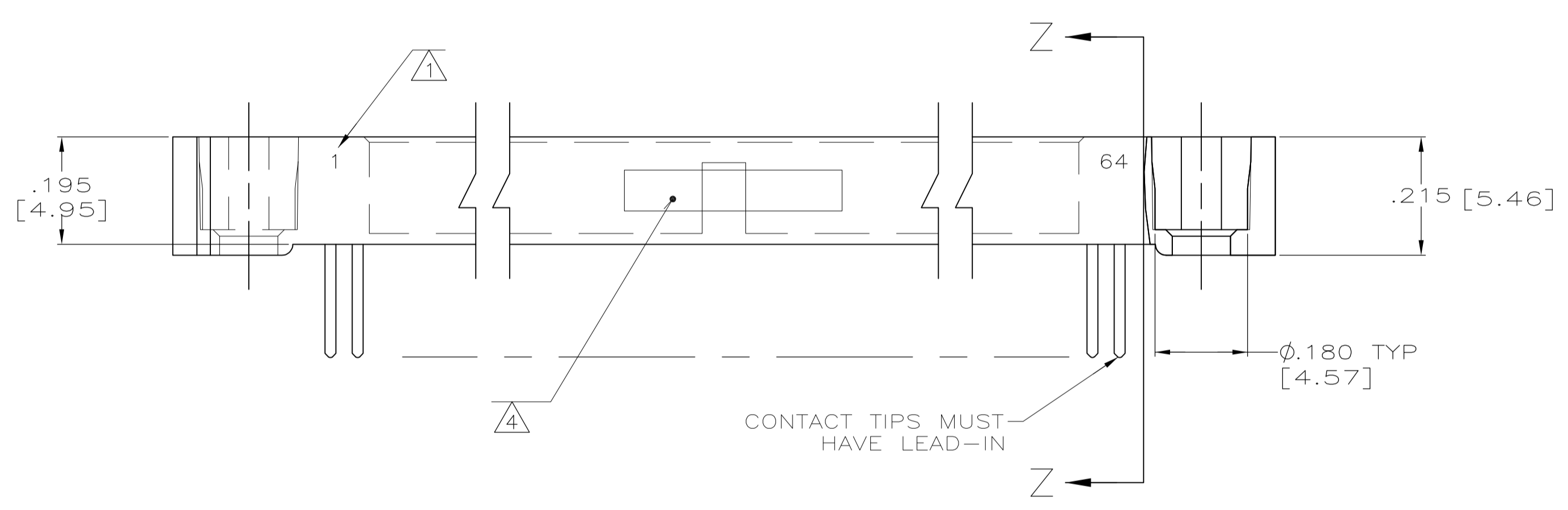
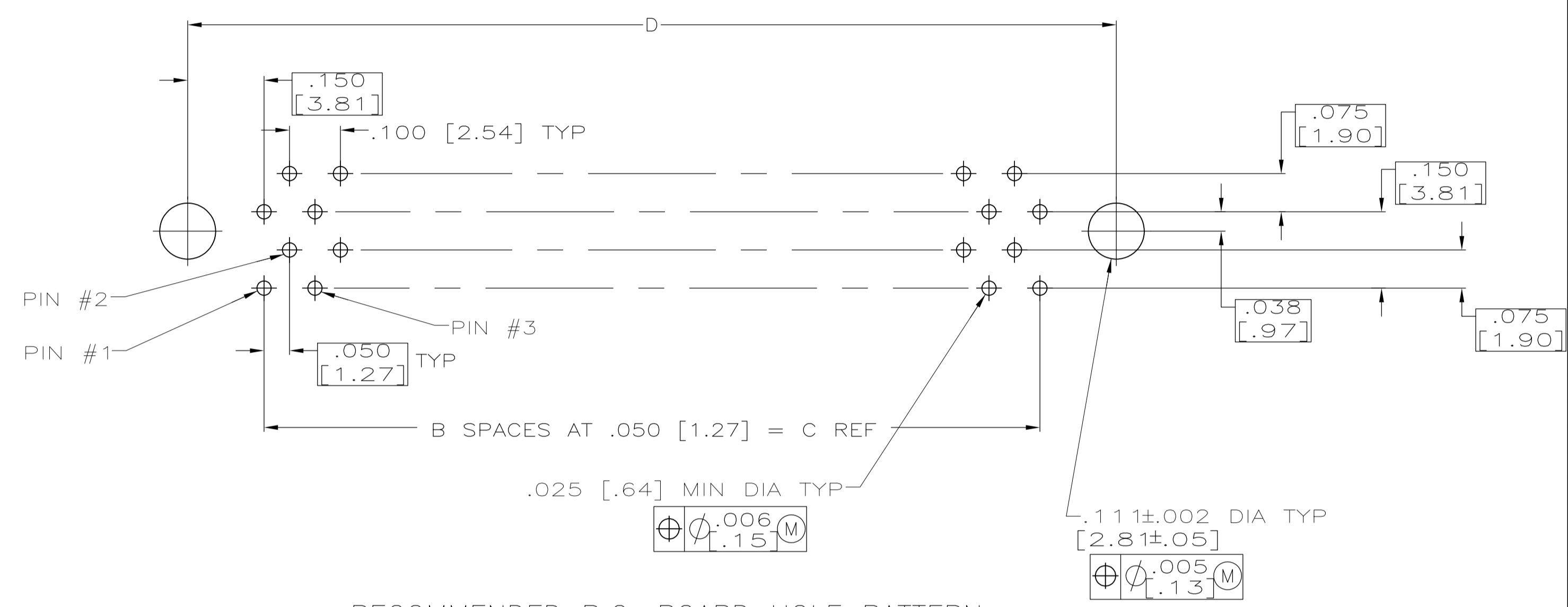
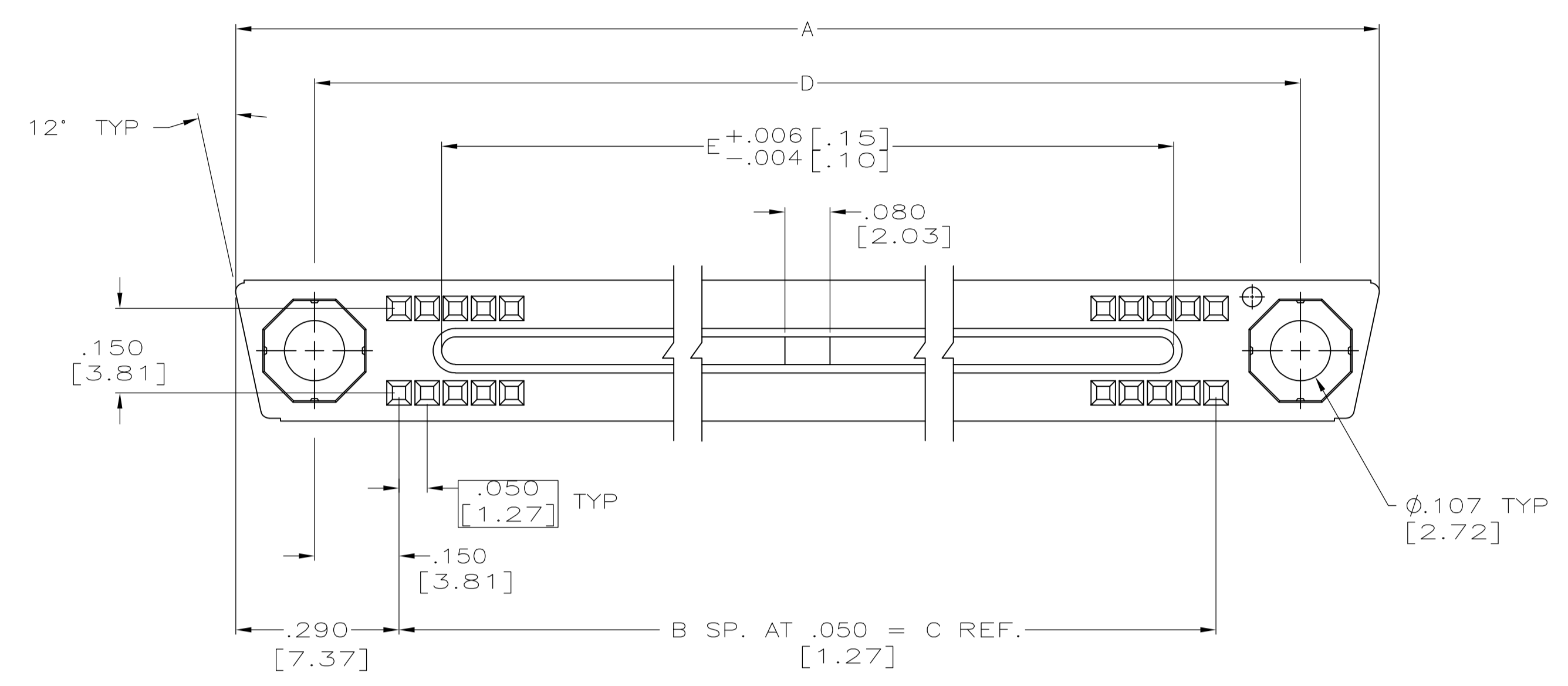


| REVISIONS |     |                           |           |     |      |
|-----------|-----|---------------------------|-----------|-----|------|
| P         | LTR | DESCRIPTION               | DATE      | DMN | APVD |
| J         |     | REVISED PER ECO-16-017894 | 27APR2017 | PHM | CT   |



- 1 NUMBERS INDICATING END POSITIONS MARKED THIS SIDE ONLY.
- 2. MEETS ALL APPLICABLE REQUIREMENTS OF MIL-C-55302.
- 3 HOUSING MATERIAL: LIQUID CRYSTAL POLYMER PER MIL-M-24519, GLCP-30F; COLOR: GRAY.
- 4 AMP, 00779, PART NUMBER, MILITARY PART NUMBER AND DATE CODE MARKED IN THIS APPROXIMATE AREA.
- 5 EPOXY SEALANT APPLIED TO BOTTOM OF CONNECTOR.
- 6 UNSEALED.

SECTION Z-Z  
SCALE 10:1

| REMARKS | MILITARY P/N  | CAVITY ID | F           | E             | D             | C             | B  | A             | POSN. | PART NO  |
|---------|---------------|-----------|-------------|---------------|---------------|---------------|----|---------------|-------|----------|
| 6       | M55302/119-13 | 1 - 55    | .300 [7.62] | 2.550 [64.77] | 3.000 [76.20] | 2.700 [68.58] | 54 | 3.290 [83.57] | 110   | 530747-6 |
|         | M55302/119-12 | 1 - 50    | .300 [7.62] | 2.300 [58.42] | 2.750 [69.85] | 2.450 [62.23] | 49 | 3.040 [77.22] | 100   | 530747-5 |
| 5       | M55302/119-14 | 1 - 64    | .190 [4.83] | 3.000 [76.20] | 3.450 [87.63] | 3.150 [80.01] | 63 | 3.740 [95.00] | 128   | 530747-4 |
|         | M55302/119-13 | 1 - 55    | .300 [7.62] | 2.550 [64.77] | 3.000 [76.20] | 2.700 [68.58] | 54 | 3.290 [83.57] | 110   | 530747-3 |
|         | M55302/119-12 | 1 - 50    | .300 [7.62] | 2.300 [58.42] | 2.750 [69.85] | 2.450 [62.23] | 49 | 3.040 [77.22] | 100   | 530747-2 |
|         | M55302/119-14 | 1 - 64    | .190 [4.83] | 3.000 [76.20] | 3.450 [87.63] | 3.150 [80.01] | 63 | 3.740 [95.00] | 128   | 530747-1 |

THIS DRAWING IS A CONTROLLED DOCUMENT.

|                    |  |                        |                     |
|--------------------|--|------------------------|---------------------|
| DIMENSIONS: INCHES | TOLERANCES UNLESS OTHERWISE SPECIFIED: | DIN R RINEHART 5-24-90 | APVD J. HOKE 7-9-90 |
| 0 PLC ± -          | 1 PLC ± -                              | 2 PLC ± -              | 3 PLC ± .005 [0.13] |
| 4 PLC ± -          | ANGLES ± 0°30'                         | MATERIAL -             | FINISH -            |

STE TE Connectivity  
RECEPTACLE ASSY, MINI-BOX MILITARY  
SIZE A1 00779 C=530747  
SCALE 5:1 SHEET 1 OF 1 REV J

Компания «Океан Электроники» предлагает заключение долгосрочных отношений при поставках импортных электронных компонентов на взаимовыгодных условиях!

Наши преимущества:

- Поставка оригинальных импортных электронных компонентов напрямую с производств Америки, Европы и Азии, а так же с крупнейших складов мира;
- Широкая линейка поставок активных и пассивных импортных электронных компонентов (более 30 млн. наименований);
- Поставка сложных, дефицитных, либо снятых с производства позиций;
- Оперативные сроки поставки под заказ (от 5 рабочих дней);
- Экспресс доставка в любую точку России;
- Помощь Конструкторского Отдела и консультации квалифицированных инженеров;
- Техническая поддержка проекта, помощь в подборе аналогов, поставка прототипов;
- Поставка электронных компонентов под контролем ВП;
- Система менеджмента качества сертифицирована по Международному стандарту ISO 9001;
- При необходимости вся продукция военного и аэрокосмического назначения проходит испытания и сертификацию в лаборатории (по согласованию с заказчиком);
- Поставка специализированных компонентов военного и аэрокосмического уровня качества (Xilinx, Altera, Analog Devices, Intersil, Interpoint, Microsemi, Actel, Aeroflex, Peregrine, VPT, Syfer, Eurofarad, Texas Instruments, MS Kennedy, Miteq, Cobham, E2V, MA-COM, Hittite, Mini-Circuits, General Dynamics и др.);

Компания «Океан Электроники» является официальным дистрибьютором и эксклюзивным представителем в России одного из крупнейших производителей разъемов военного и аэрокосмического назначения «JONHON», а так же официальным дистрибьютором и эксклюзивным представителем в России производителя высокотехнологичных и надежных решений для передачи СВЧ сигналов «FORSTAR».



## JONHON

«JONHON» (основан в 1970 г.)

Разъемы специального, военного и аэрокосмического назначения:

(Применяются в военной, авиационной, аэрокосмической, морской, железнодорожной, горно- и нефтедобывающей отраслях промышленности)

«FORSTAR» (основан в 1998 г.)

ВЧ соединители, коаксиальные кабели, кабельные сборки и микроволновые компоненты:

(Применяются в телекоммуникациях гражданского и специального назначения, в средствах связи, РЛС, а так же военной, авиационной и аэрокосмической отраслях промышленности).



Телефон: 8 (812) 309-75-97 (многоканальный)

Факс: 8 (812) 320-03-32

Электронная почта: [ocean@oceanchips.ru](mailto:ocean@oceanchips.ru)

Web: <http://oceanchips.ru/>

Адрес: 198099, г. Санкт-Петербург, ул. Калинина, д. 2, корп. 4, лит. А