

# QUICK START GUIDE FOR DEMONSTRATION CIRCUIT 970A

## HIGH EFFICIENCY, 500mA BUCK PLUS 300mA VLDO REGULATOR

### LTC3541EDD/LTC3541EDD-1

## DESCRIPTION

DC970A-A/B featuring the LTC3541/LTC3541-1 provides a high efficiency, 500mA synchronous buck plus 300mA VLDO regulator. The DC970A has an input voltage range of 3.0V to 5.5V. The jumper selectable 2.5V/1.8V output is capable of delivering up to 500mA of output current; the jumper selectable 0.8V/1.2V/1.5V/1.8V output is capable of delivering up to 300mA of current. The synchronous buck converter provides a high efficiency output, typically 90% while switching at 2.25MHz, allowing the use of small surface mount inductor and capacitors. In Burst Mode operation, the LTC3541 /LTC3541-1's low quiescent current results in high efficiency at light load currents. In Pulse Skip mode, the DC970A provides

lower output ripple voltage at light load currents than in Burst Mode. In either mode, the DC970A can provide up to 95% efficiency and consumes less than 3uA in shutdown. The LTC3541 comes in a small 10-Pin DFN package, which has an exposed pad on the bottom-side of the IC for good thermal performance. These features make the DC970 demo board an ideal reference circuit for battery-powered, hand-held applications.

**Design files for this circuit board are available. Call the LTC factory.**

LTC is a trademark of Linear Technology Corporation

Table 1. Performance Summary ( $T_A = 25^\circ\text{C}$ )

PARAMETER	CONDITION	VALUE
DC970A-A	Buck output Vout1 rise ahead of LDO Vout2	IC: LTC3541
DC970A-B	LDO output Vout2 rise ahead of Buck Vout1	IC: LTC3541-1
Input Voltage range	$V_{IN} \cdot V_{out2} + 1.4V$	3V-5.5V
Output Voltage $V_{OUT1}$	$V_{IN} = 3V \text{ to } 5.5V, I_{OUT1} = 0A \text{ to } 500mA$	1.8V / 2.5V $\pm 2\%$
Typical Output Ripple $V_{OUT1}$	$V_{IN} = 4.5V, I_{OUT1} = 500mA$ (20MHz BW)	20mVp-p
Output Voltage $V_{OUT2}$	$V_{IN} = 3V \text{ to } 5.5V, I_{OUT2} = 0A \text{ to } 300mA$	0.8V $\pm 2\%$ 1.2V $\pm 2\%$ 1.5V $\pm 2\%$ 1.8V $\pm 2\%$
Typical Output Ripple $V_{OUT2}$	$V_{IN} = 4.5V, I_{OUT2} = 300mA$ (20MHz BW)	10mVp-p
Nominal Switching Frequency		2.25MHz

## QUICK START PROCEDURE

Demonstration circuit 970A is easy to set up to evaluate the performance of the LTC3541. Refer to Figure 1 for proper measurement equipment setup and follow the procedure below.

**Note:** When measuring the input or output voltage ripple, care must be taken to avoid a long ground lead on the oscilloscope probe. Measure the input or output voltage ripple by touching the probe tip directly across the Vin or Vout and GND terminals. See Figure 2 for proper scope probe technique.

1. Connect the input power supply to the Vin and GND terminals on the left-side of the board. Do not hot-plug Vin or increase Vin over the rated maximum supply voltage of 5.5V. Connect the loads between the Vout and GND terminals on the right-side of the board. Refer to Figure 1 for the proper measurement equipment setup.
2. Minimum operating  $V_{IN}$  voltage required for VLDO regulator and linear regulator regulation is:  
 $V_{IN} \cdot V_{out2} + 1.4V$  and  $V_{IN} \cdot 3.0V$ .
3. Before proceeding to operation, insert jumpers JP5 and JP7 into the OFF positions, jumper **JP1-JP4** into the **Vout2** voltage position of choice (0.8V, 1.2V, 1.5V, and 1.8V), jumper **JP8** into the **Vout1** voltage position of choice (1.8V and 2.5V) and jumper **JP6** into the desired mode of operation: Pulse Skip or Burst Mode.
4. Set **JP9** in  $V_{out1}$  position. In some rare applications, if external input for VLDO is desired, set JP9 to LVIN\_EXT. Check datasheet for more detailed usage of external input for VLDO.
5. Apply 3.3V at Vin. Measure both Vouts; they should read 0V. The supply current will be less than 3uA in shutdown condition.
6. Turn on Vout1 and Vout2 by changing jumpers JP5 and JP7 from the OFF position(s) to the ON position(s). Vary the input voltage from 3V to 5.5V and check output voltage. Both output voltages should be regulating. The regulated error should be less than 2% of rated voltage. In non load burst mode with both Buck (Vout1) and VLDO (Vout2) enabled the input current should be less than 70uA.
7. Set the load current of outputs between 25% to 100% load range, and measure both output ripple voltages; they should measure less than 20mV each. **Please note, the maximum load on Vout1 is 500mA minus load on Vout2.** The switching frequencies should be between 1.8MHz and 2.7MHz.
8. Jumper **default** position: (total of 6 jumpers needed)

JP9	JP8	JP7	JP6	JP5	JP1-JP4
Vout1	1.8V	ON	BURST	ON	1.2V

# QUICK START GUIDE FOR DEMONSTRATION CIRCUIT 970A

## HIGH EFFICIENCY, 500mA BUCK PLUS 300mA VLDO REGULATOR

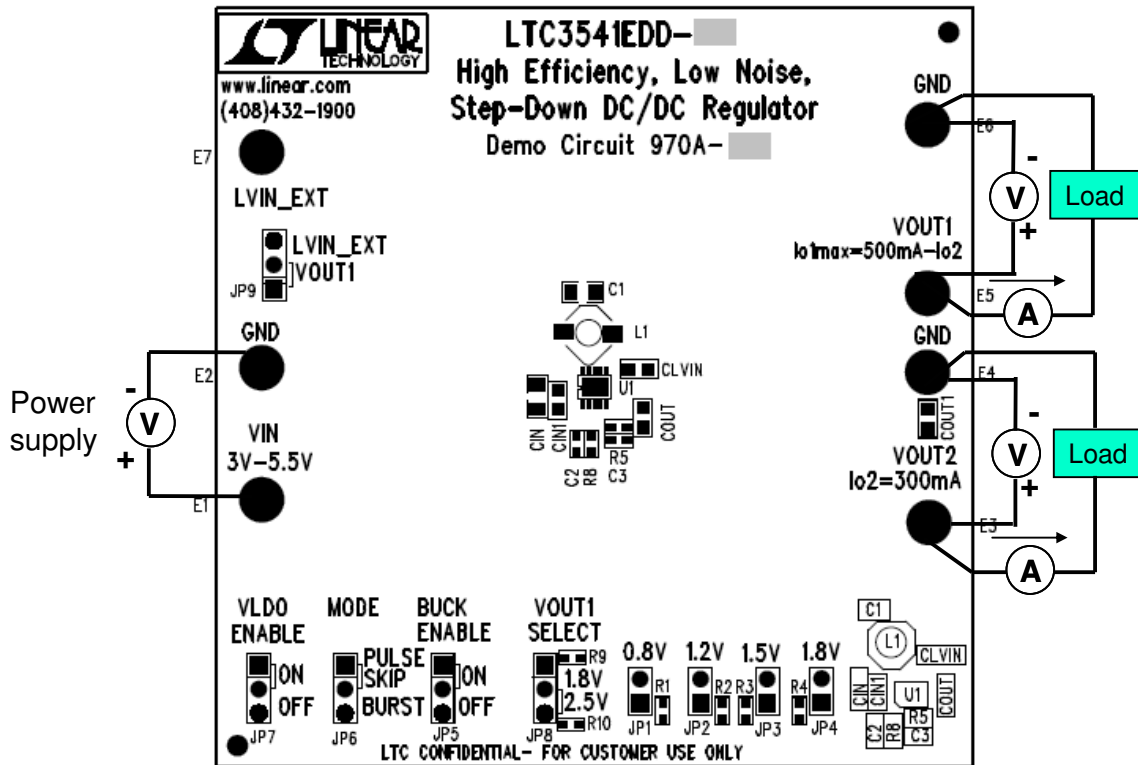


Figure 1. Proper Measurement Equipment Setup

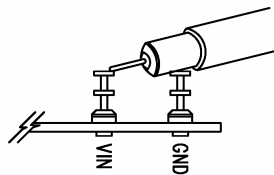
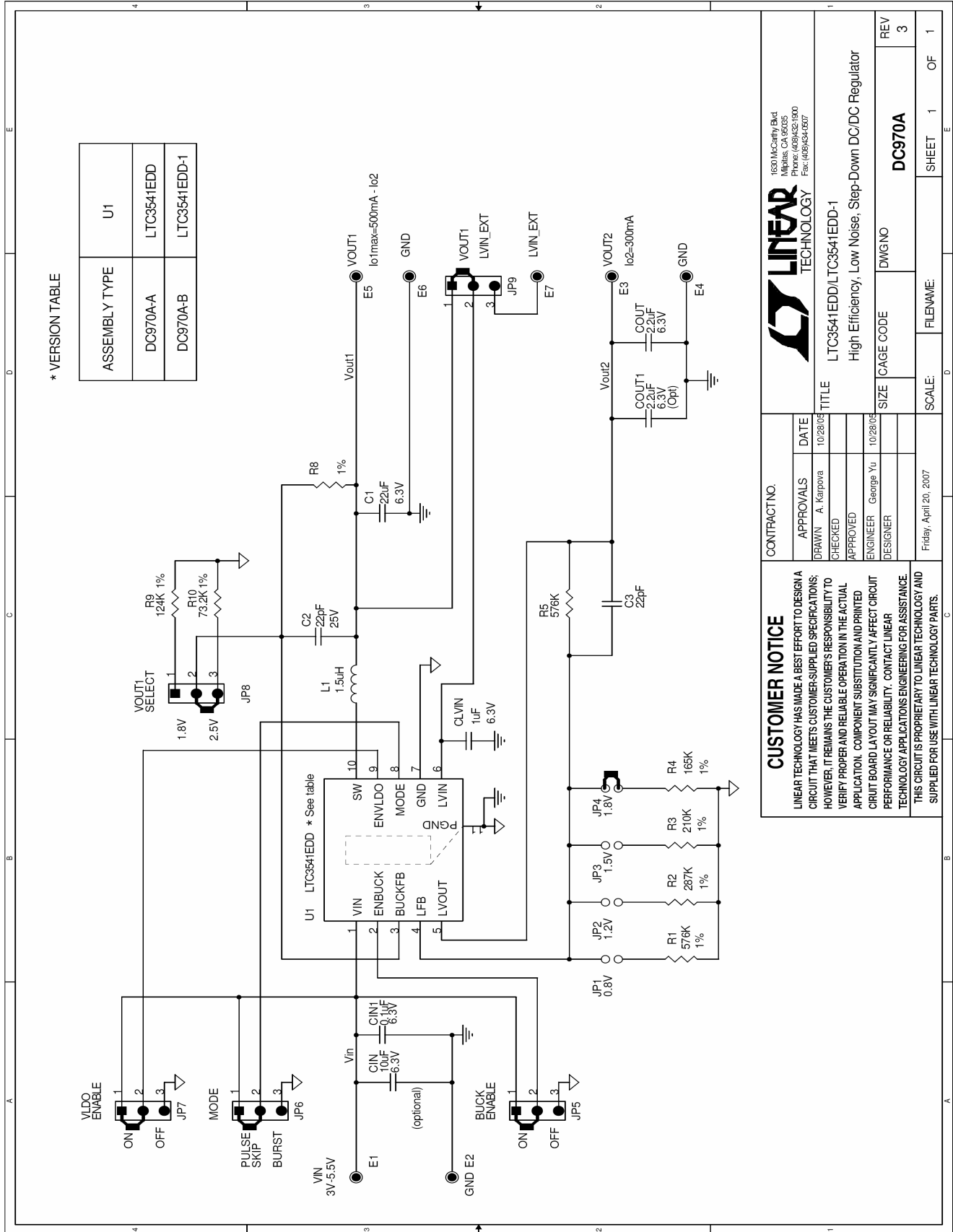


Figure 2. Scope Probe Placement for Measuring Input or Output Ripple

# QUICK START GUIDE FOR DEMONSTRATION CIRCUIT 970A

## HIGH EFFICIENCY, 500MA BUCK PLUS 300MA VLDO REGULATOR



Компания «Океан Электроники» предлагает заключение долгосрочных отношений при поставках импортных электронных компонентов на взаимовыгодных условиях!

Наши преимущества:

- Поставка оригинальных импортных электронных компонентов напрямую с производств Америки, Европы и Азии, а так же с крупнейших складов мира;
- Широкая линейка поставок активных и пассивных импортных электронных компонентов (более 30 млн. наименований);
- Поставка сложных, дефицитных, либо снятых с производства позиций;
- Оперативные сроки поставки под заказ (от 5 рабочих дней);
- Экспресс доставка в любую точку России;
- Помощь Конструкторского Отдела и консультации квалифицированных инженеров;
- Техническая поддержка проекта, помощь в подборе аналогов, поставка прототипов;
- Поставка электронных компонентов под контролем ВП;
- Система менеджмента качества сертифицирована по Международному стандарту ISO 9001;
- При необходимости вся продукция военного и аэрокосмического назначения проходит испытания и сертификацию в лаборатории (по согласованию с заказчиком);
- Поставка специализированных компонентов военного и аэрокосмического уровня качества (Xilinx, Altera, Analog Devices, Intersil, Interpoint, Microsemi, Actel, Aeroflex, Peregrine, VPT, Syfer, Eurofarad, Texas Instruments, MS Kennedy, Miteq, Cobham, E2V, MA-COM, Hittite, Mini-Circuits, General Dynamics и др.);

Компания «Океан Электроники» является официальным дистрибьютором и эксклюзивным представителем в России одного из крупнейших производителей разъемов военного и аэрокосмического назначения «JONHON», а так же официальным дистрибьютором и эксклюзивным представителем в России производителя высокотехнологичных и надежных решений для передачи СВЧ сигналов «FORSTAR».



## JONHON

«JONHON» (основан в 1970 г.)

Разъемы специального, военного и аэрокосмического назначения:

(Применяются в военной, авиационной, аэрокосмической, морской, железнодорожной, горно- и нефтедобывающей отраслях промышленности)

«FORSTAR» (основан в 1998 г.)

ВЧ соединители, коаксиальные кабели, кабельные сборки и микроволновые компоненты:

(Применяются в телекоммуникациях гражданского и специального назначения, в средствах связи, РЛС, а так же военной, авиационной и аэрокосмической отраслях промышленности).



Телефон: 8 (812) 309-75-97 (многоканальный)

Факс: 8 (812) 320-03-32

Электронная почта: [ocean@oceanchips.ru](mailto:ocean@oceanchips.ru)

Web: <http://oceanchips.ru/>

Адрес: 198099, г. Санкт-Петербург, ул. Калинина, д. 2, корп. 4, лит. А