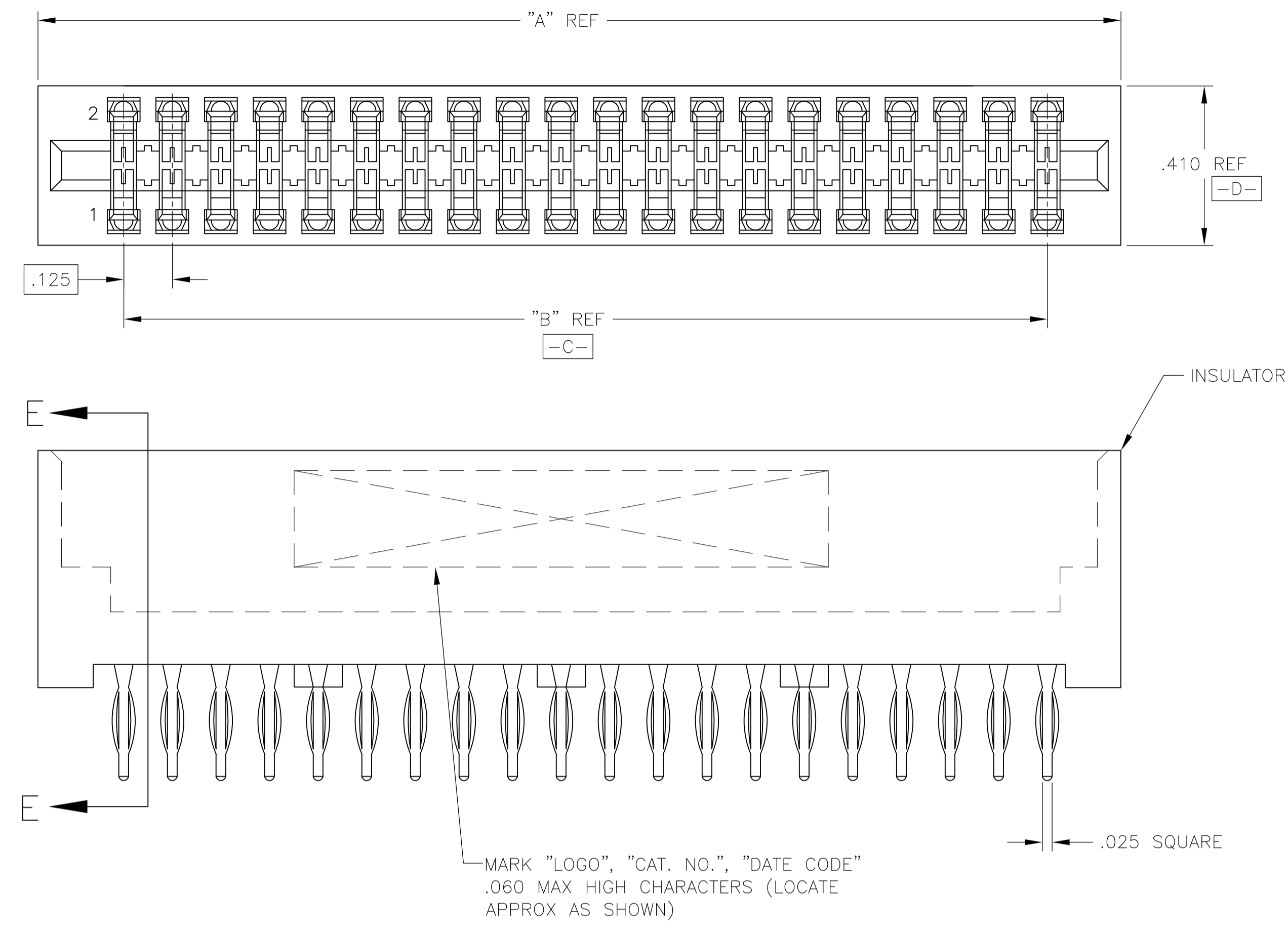
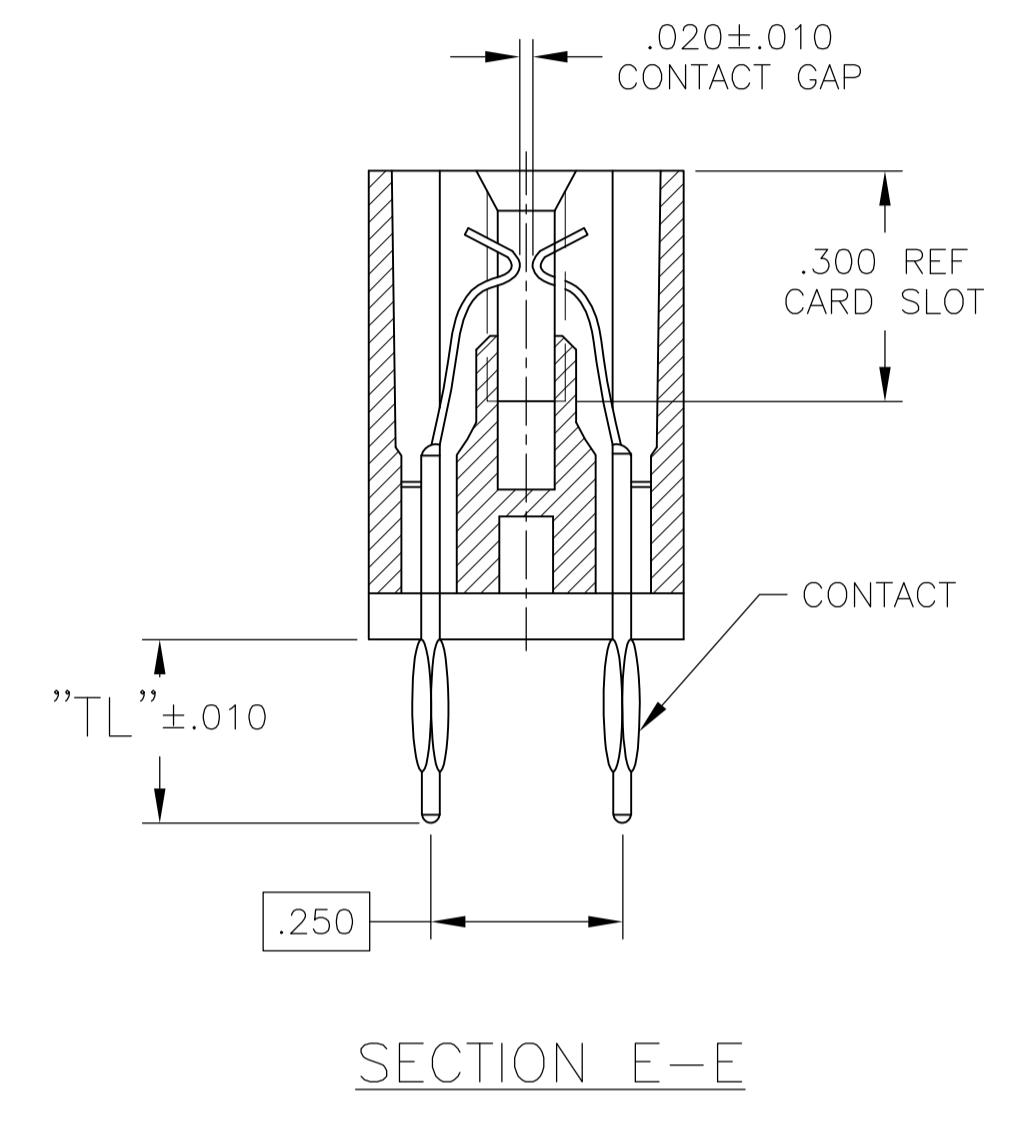


REVISONS		DATE	DWN	APVD
LOC	DIST	DESCRIPTION		
A2		REVISED PER ECO-15-003687	10MAR2015	AP DD

1 INTERPRET GEOMETRIC CHARACTERISTIC SYMBOLS PER STANDARD ANSI Y14.5M (1982).
 OBSOLETE PARTS: OBSOLETE CIS STREAMLINING PER D.RENAUD/D.SINISI

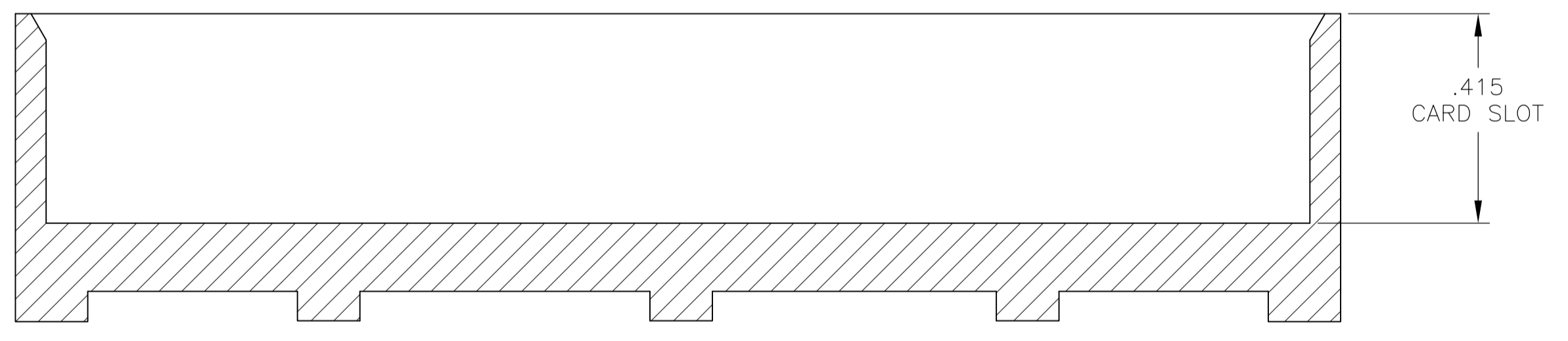


20244 D ** **
 DRAWING NUMBER
 DOUBLE READOUT
 NUMBER OF CONTACT ROWS
 03 THRU 65 POSITIONS
 MOUNTING STYLE
 01 = CLOSED END/.300 CARD SLOT/STANDOFF
 04 = CLOSED END/.415 CARD SLOT/STANDOFF
 13 = CLOSED END/.350 CARD SLOT/STANDOFF

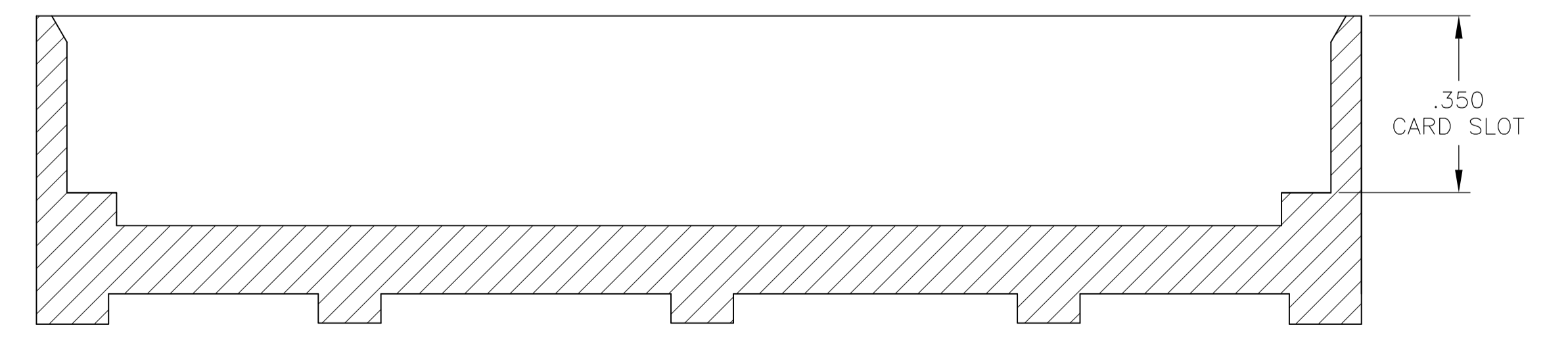


10130 29 **
 TAIL LENGTH CODE
 02 = TL3 (.180)
 04 = TL2 (.670)
 08 = TL6 (.380)
 BASIC PART NUMBER

MOUNTING STYLE "01", 20 POSITION ILLUSTRATED
 (ADDITIONAL MOUNTING STYLES AS SHOWN)



MOUNTING STYLE "04"



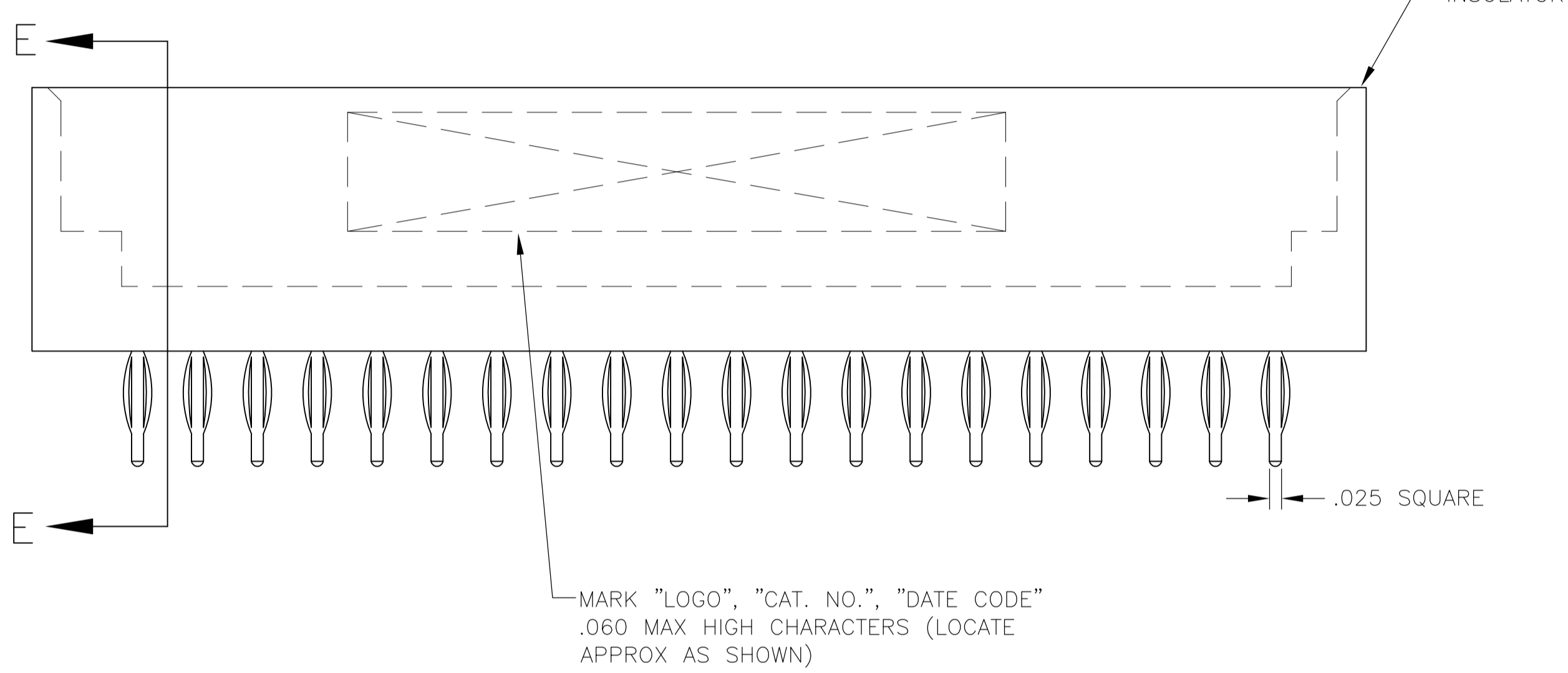
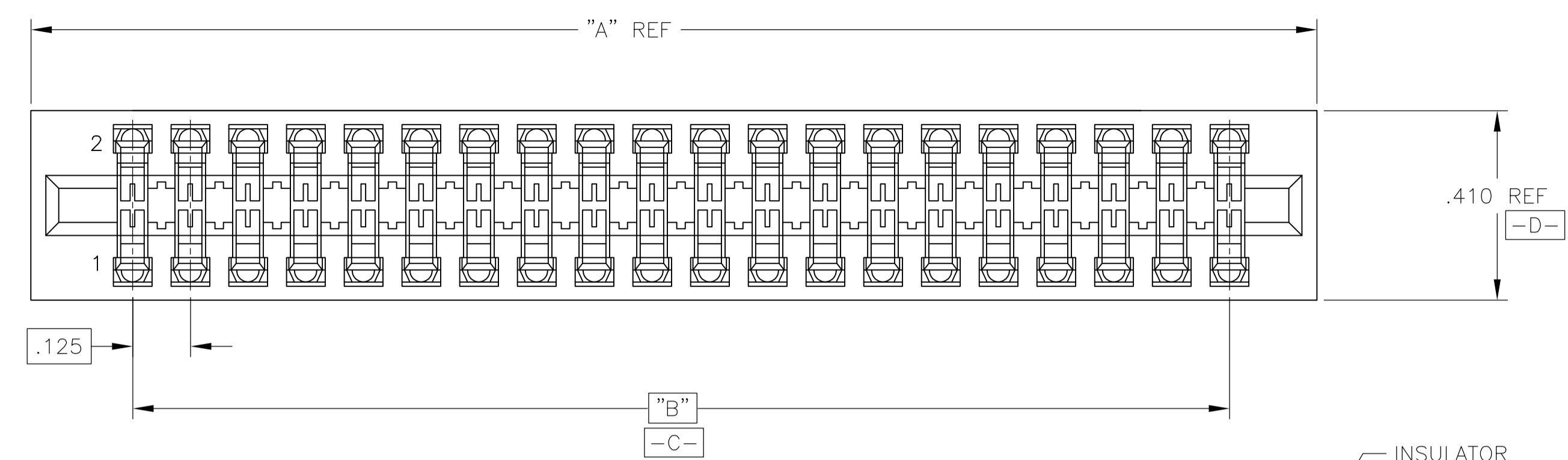
MOUNTING STYLE "13"

CATALOG NUMBER CODE DESCRIPTION

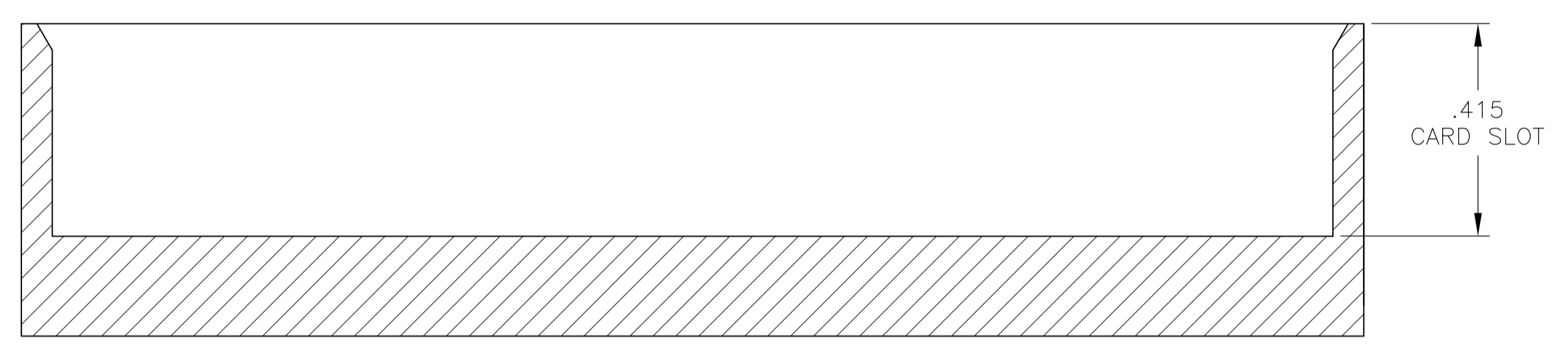
C7 D ** PF 29 ** * M***
 SERIES DESIGNATOR (.125 X .250)
 DOUBLE READOUT
 NUMBER OF CONTACT ROWS 03 THRU 65 POSITIONS
 TERMINATION STYLE (PRESS FIT)
 CONTACT PLATING (GOLD/TIN LEAD)
 SPECIAL OR CUSTOMER MODIFICATIONS ("M" FOLLOWED BY THREE DIGIT FACTORY ASSIGNED NUMBER)
 "TL" CONTACT TAIL LENGTH
 2 = .670
 3 = .180
 6 = .380
 MOUNTING STYLE
 01 = CLOSED END/.300 CARD SLOT/STANDOFF
 04 = CLOSED END/.415 CARD SLOT/STANDOFF
 13 = CLOSED END/.350 CARD SLOT/STANDOFF

THIS DRAWING IS A CONTROLLED DOCUMENT.		DIN S SCHLEGEL 5/13/09	TE Connectivity NAME: CONN ASSY, CARD EDGE, PRESS FIT (C7 SERIES, .125 X .250)		
DIMENSIONS: INCHES		CJK MILLER MICHAEL 5/13/09			
TOLERANCES UNLESS OTHERWISE SPECIFIED:		APVD MILLER MICHAEL 5/13/09	PRODUCT SPEC		
0 PLC ± - 1 PLC ± - 2 PLC ± .01 3 PLC ± .005 4 PLC ± .0020 ANGLES ± °		APPLICATION SPEC		RESTRICTED TO	
MATERIAL		WEIGHT	SIZE: A1	CAGE CODE: 00779	DRAWING NO: 1437263-7
		CUSTOMER DRAWING		SCALE: 4:1	SHEET: 1 OF 3

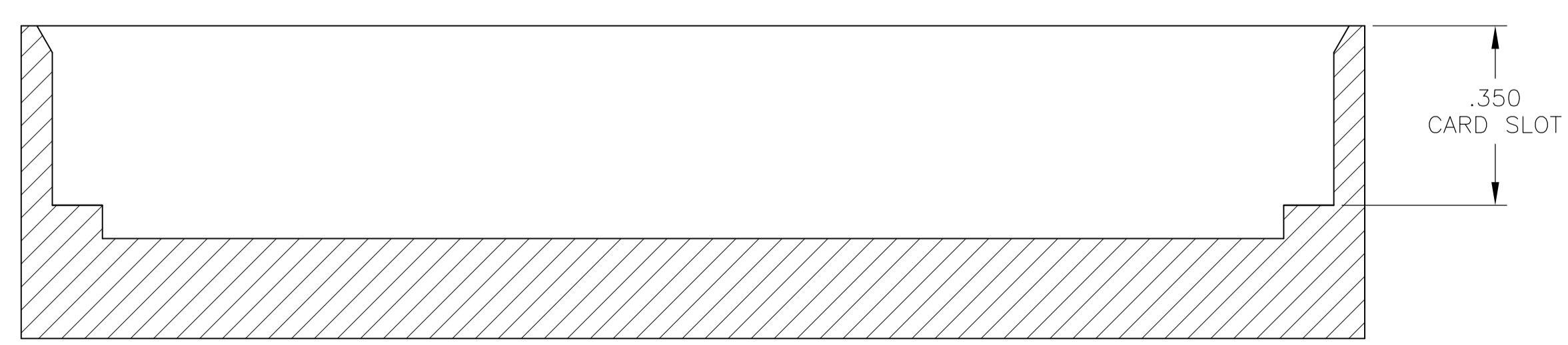
LOC		DIST		REVISIONS			
P	LTR	DESCRIPTION	DATE	DNW	APVD		
-	-	SEE SHEET 1	-	-	-	-	-



MOUNTING STYLE "03", 20 POSITION ILLUSTRATED
(ADDITIONAL MOUNTING STYLES AS SHOWN)

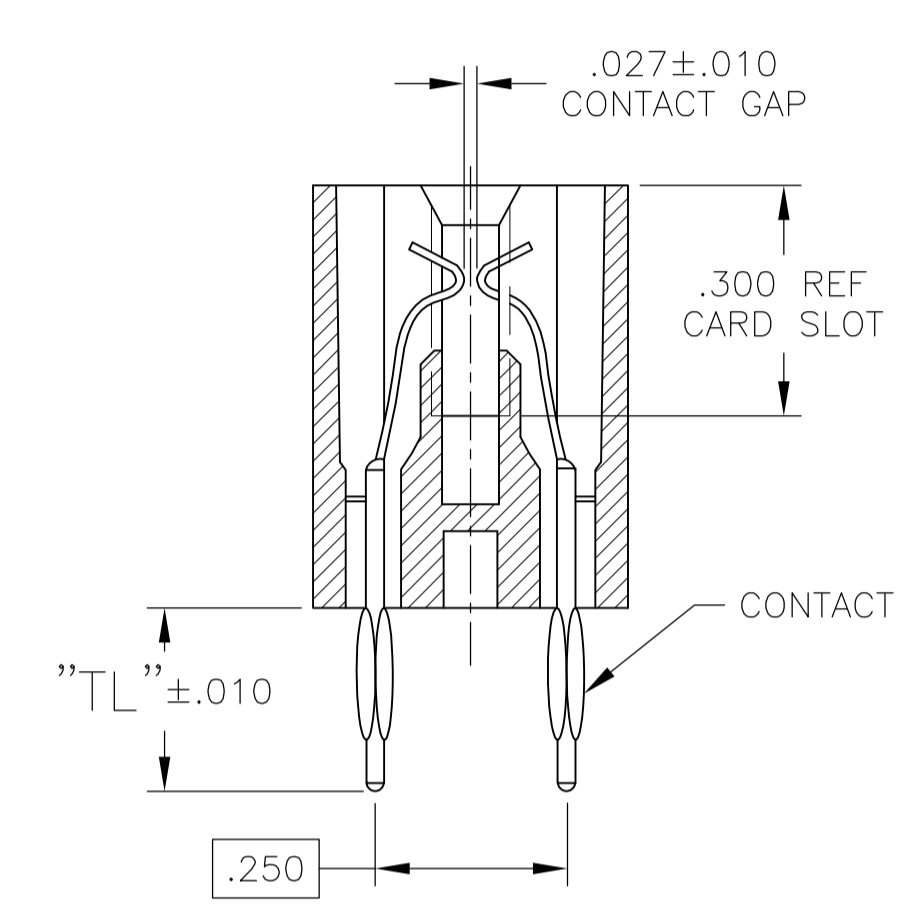


MOUNTING STYLE "02"



MOUNTING STYLE "14"

20244 D ** **
DRAWING NUMBER
DOUBLE READOUT
NUMBER OF CONTACT ROWS
03 THRU 65 POSITIONS
MOUNTING STYLE
02 = CLOSED END/.415 CARD SLOT/NO STANDOFF
03 = CLOSED END/.300 CARD SLOT/NO STANDOFF
14 = CLOSED END/.350 CARD SLOT/NO STANDOFF



SECTION E-E

10130 29 **
TAIL LENGTH CODE
01 = TL3 (.180)
03 = TL2 (.670)
07 = TL6 (.380)
CONTACT PLATING
(GOLD/TIN LEAD)
BASIC PART NUMBER

CATALOG NUMBER CODE DESCRIPTION

C7 D ** PF 29 ** * M***
SERIES DESIGNATOR (.125 X .250)
DOUBLE READOUT
NUMBER OF CONTACT ROWS
03 THRU 65 POSITIONS
TERMINATION STYLE
(PRESS FIT)
CONTACT PLATING
(GOLD/TIN LEAD)
SPECIAL OR CUSTOMER MODIFICATIONS
("M" FOLLOWED BY THREE DIGIT
FACTORY ASSIGNED NUMBER)
"TL" CONTACT TAIL LENGTH
2 = .670
3 = .180
6 = .380
MOUNTING STYLE
02 = CLOSED END/.415 CARD SLOT/NO STANDOFF
03 = CLOSED END/.300 CARD SLOT/NO STANDOFF
14 = CLOSED END/.350 CARD SLOT/NO STANDOFF

THIS DRAWING IS A CONTROLLED DOCUMENT.		DIN S SCHLEGEL 5/13/09	TE Connectivity NAME: CONN ASSY, CARD EDGE, PRESS FIT (C7 SERIES, .125 X .250)	
DIMENSIONS: INCHES		CJK MILLER MICHAEL 5/13/09		
TOLERANCES UNLESS OTHERWISE SPECIFIED:		APVD MILLER MICHAEL 5/13/09	PRODUCT SPEC	
0 PLC ± -	1 PLC ± -	APPLICATION SPEC		
2 PLC ± .01	3 PLC ± .005	SIZE: A1		
4 PLC ± .0020	ANGLES ± °	CAGE CODE: 1437263-7		
MATERIAL: - FINISH: -		WEIGHT: -		RESTRICTED TO: -
CUSTOMER DRAWING		SCALE: 4:1		SHEET 2 OF 3 REV A2

65	130	8.410	8.000
64	128	8.285	7.875
63	126	8.160	7.750
62	124	8.035	7.625
61	122	7.910	7.500
60	120	7.785	7.375
59	118	7.660	7.250
58	116	7.535	7.125
57	114	7.410	7.000
56	112	7.285	6.875
55	110	7.160	6.750
54	108	7.035	6.625
53	106	6.910	6.500
52	104	6.785	6.375
51	102	6.660	6.250
50	100	6.535	6.125
49	98	6.410	6.000
48	96	6.285	5.875
47	94	6.160	5.750
46	92	6.035	5.625
45	90	5.910	5.500
44	88	5.785	5.375
43	86	5.660	5.250
42	84	5.535	5.125
41	82	5.410	5.000
40	80	5.285	4.875
39	78	5.160	4.750
38	76	5.035	4.625
37	74	4.910	4.500
36	72	4.785	4.375
35	70	4.660	4.250
NUMBER OF CONTACT ROWS	NUMBER OF CONTACTS	DIM ("A")	DIM ["B"]

34	68	4.535	4.125
33	66	4.410	4.000
32	64	4.285	3.875
31	62	4.160	3.750
30	60	4.035	3.625
29	58	3.910	3.500
28	56	3.785	3.375
27	54	3.660	3.250
26	52	3.535	3.125
25	50	3.410	3.000
24	48	3.285	2.875
23	46	3.160	2.750
22	44	3.035	2.625
21	42	2.910	2.500
20	40	2.785	2.375
19	38	2.660	2.250
18	36	2.535	2.125
17	34	2.410	2.000
16	32	2.285	1.875
15	30	2.160	1.750
14	28	2.035	1.625
13	26	1.910	1.500
12	24	1.785	1.375
11	22	1.660	1.250
10	20	1.535	1.125
09	18	1.410	1.000
08	16	1.285	.875
07	14	1.160	.750
06	12	1.035	.625
05	10	.910	.500
04	8	.785	.375
03	6	.660	.250
NUMBER OF CONTACT ROWS	NUMBER OF CONTACTS	DIM ("A")	DIM ["B"]

100	1437263-1	3-1454282-9	C7D50PF29023	6-1437263-0
100	1437263-1	3-1454282-2	C7D50PF29143	5-1437263-7
100	1437263-2	1437263-3	C7D50PF29013	5-1437263-2
86	1437263-2	3-1454282-1	C7D43PF29013	5-1437263-0
80	1437263-2	2-1454282-9	C7D40PF29043	4-1437263-8
80	1454243-3	3-1454282-6	C7D40PF29032	4-1437263-7
80	1437263-1	4-1454282-1	C7D40PF29023	4-1437263-6
80	1437263-2	2-1454282-8	C7D40PF29013	4-1437263-5
80	1454243-4	2-1454282-8	C7D40PF29012	4-1437263-4
72	1437263-1	4-1454282-0	C7D36PF29143	6-1437263-1
72	1437263-1	2-1454282-7	C7D36PF29033	4-1437263-3
72	1437263-2	2-1454282-6	C7D36PF29013	4-1437263-2
72	1454243-4	2-1454282-6	C7D36PF29012	4-1437263-1
70	1437263-2	2-1454282-5	C7D35PF29013	4-1437263-0
70	1454243-4	2-1454282-5	C7D35PF29012	3-1437263-9
60	1454243-3	3-1454282-7	C7D30PF29032	2-1437274-7
60	1437263-2	2-1454282-1	C7D30PF29043	3-1437263-3
60	1437263-1	2-1454282-0	C7D30PF29023	3-1437263-2
60	1437263-2	1-1454282-9	C7D30PF29013	3-1437263-1
56	1454243-3	3-1454282-5	C7D28PF29032	2-1437274-3
56	1454244-2	1-1454282-7	C7D28PF49013	3-1437263-0
56	1437263-1	1-1454282-8	C7D28PF29023	2-1437263-9
56	1437263-2	1-1454282-7	C7D28PF29013	2-1437263-8
56	1454243-4	1-1454282-7	C7D28PF29012	2-1437263-7
54	1454243-7	1-1454282-6	C7D27PF29026	2-1437263-6
54	1454243-3	1-1454282-6	C7D27PF29022	2-1437263-5
44	1437263-1	1-1454282-5	C7D22PF29023	2-1437263-4
44	1437263-2	1-1454282-4	C7D22PF29013	2-1437263-3
40	1437263-1	1-1454282-2	C7D20PF29023	2-1437263-1
40	1437263-2	1-1454282-1	C7D20PF29013	2-1437263-0
40	1437263-2	1-1454282-1	C7D20PF29012	1-1437263-9
36	1437263-2	1-1454282-0	C7D18PF29043	1-1437263-8
36	1454263-1	1454282-9	C7D18PF29023	1-1437263-7
36	1454243-3	1454282-9	C7D18PF29022	1-1437263-6
36	1437263-2	1454282-8	C7D18PF29013	1-1437263-5
36	1454243-4	1454282-8	C7D18PF29012	1-1437263-4
32	1437263-1	1454282-7	C7D16PF29043	1-1437263-3
32	1437263-1	1454282-6	C7D16PF29023	1-1437263-2
22	1437263-1	1454282-4	C7D11PF29023	1-1437263-0
12	1437263-2	1454282-3	C7D06PF29053	1437263-9
12	1437263-2	1454282-2	C7D06PF29043	1437263-8
12	1437263-1	1454282-1	C7D06PF29023	1437263-7
QTY	CONTACT P/N	HOUSING P/N (QTY=1)	DESCRIPTION	TE PART NO

THIS DRAWING IS A CONTROLLED DOCUMENT.

DIMENSIONS: INCHES	TOLERANCES UNLESS OTHERWISE SPECIFIED:	DIN S SCHLEGEL 5/13/09	APVD MILLER MICHAEL 5/13/09	NAME
0 PLC ± .01	1 PLC ± .01	01	01	CONN ASSY, CARD EDGE, PRESS FIT (C7 SERIES, .125 X .250)
2 PLC ± .01	3 PLC ± .005	01	01	APPLICATION SPEC
4 PLC ± .0020	ANGLES ± °	01	01	RESTRICTED TO
MATERIAL	FINISH	WEIGHT	SIZE CASE CODE DRAWING NO	SCALE
			A1 00779 1437263-7	1:1
CUSTOMER DRAWING		SCALE	SHEET	REV
		1:1	3 OF 3	A2

Компания «Океан Электроники» предлагает заключение долгосрочных отношений при поставках импортных электронных компонентов на взаимовыгодных условиях!

Наши преимущества:

- Поставка оригинальных импортных электронных компонентов напрямую с производств Америки, Европы и Азии, а так же с крупнейших складов мира;
- Широкая линейка поставок активных и пассивных импортных электронных компонентов (более 30 млн. наименований);
- Поставка сложных, дефицитных, либо снятых с производства позиций;
- Оперативные сроки поставки под заказ (от 5 рабочих дней);
- Экспресс доставка в любую точку России;
- Помощь Конструкторского Отдела и консультации квалифицированных инженеров;
- Техническая поддержка проекта, помощь в подборе аналогов, поставка прототипов;
- Поставка электронных компонентов под контролем ВП;
- Система менеджмента качества сертифицирована по Международному стандарту ISO 9001;
- При необходимости вся продукция военного и аэрокосмического назначения проходит испытания и сертификацию в лаборатории (по согласованию с заказчиком);
- Поставка специализированных компонентов военного и аэрокосмического уровня качества (Xilinx, Altera, Analog Devices, Intersil, Interpoint, Microsemi, Actel, Aeroflex, Peregrine, VPT, Syfer, Eurofarad, Texas Instruments, MS Kennedy, Miteq, Cobham, E2V, MA-COM, Hittite, Mini-Circuits, General Dynamics и др.);

Компания «Океан Электроники» является официальным дистрибьютором и эксклюзивным представителем в России одного из крупнейших производителей разъемов военного и аэрокосмического назначения «JONHON», а так же официальным дистрибьютором и эксклюзивным представителем в России производителя высокотехнологичных и надежных решений для передачи СВЧ сигналов «FORSTAR».



JONHON

«JONHON» (основан в 1970 г.)

Разъемы специального, военного и аэрокосмического назначения:

(Применяются в военной, авиационной, аэрокосмической, морской, железнодорожной, горно- и нефтедобывающей отраслях промышленности)

«FORSTAR» (основан в 1998 г.)

ВЧ соединители, коаксиальные кабели, кабельные сборки и микроволновые компоненты:

(Применяются в телекоммуникациях гражданского и специального назначения, в средствах связи, РЛС, а так же военной, авиационной и аэрокосмической отраслях промышленности).



Телефон: 8 (812) 309-75-97 (многоканальный)

Факс: 8 (812) 320-03-32

Электронная почта: ocean@oceanchips.ru

Web: <http://oceanchips.ru/>

Адрес: 198099, г. Санкт-Петербург, ул. Калинина, д. 2, корп. 4, лит. А