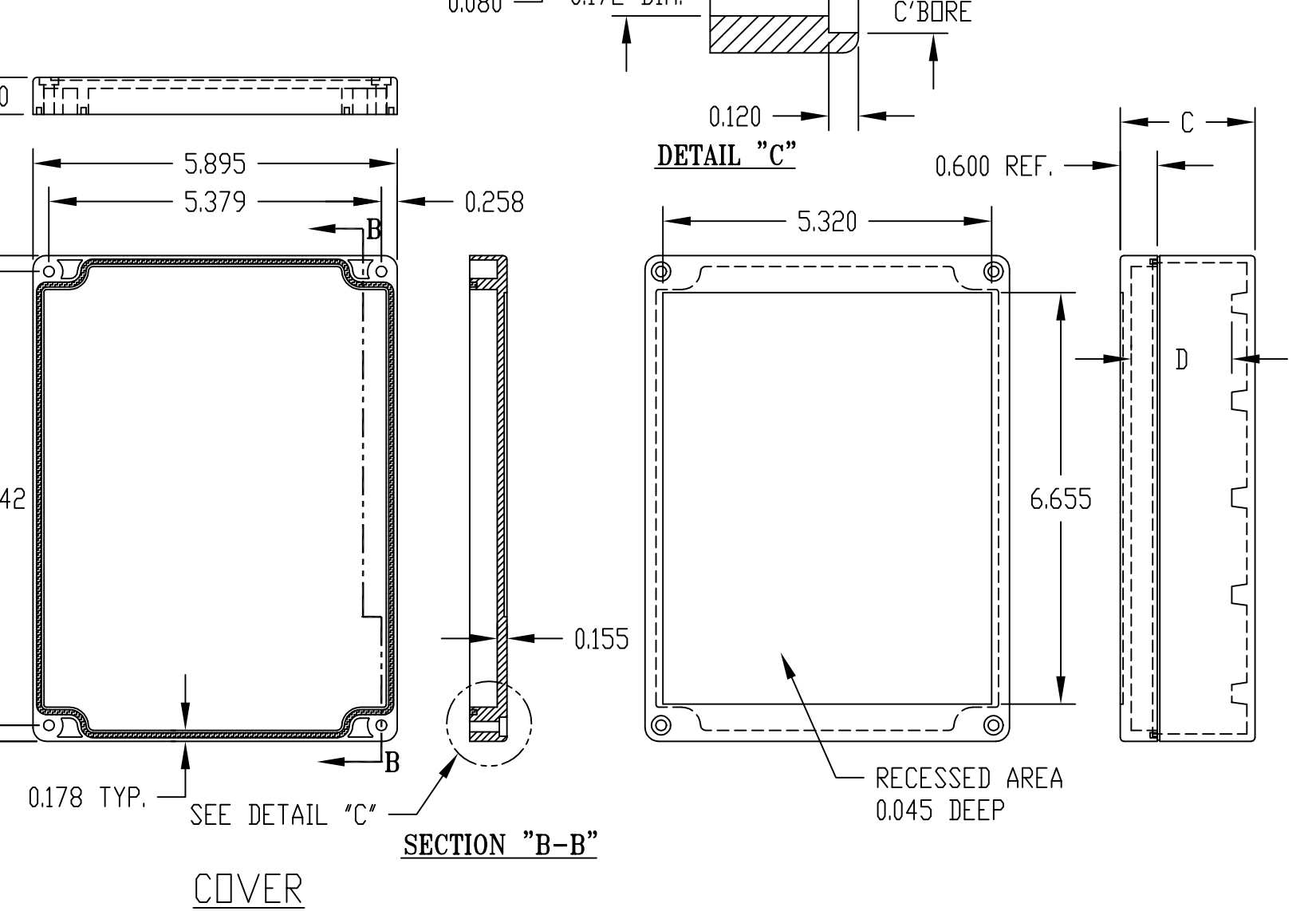
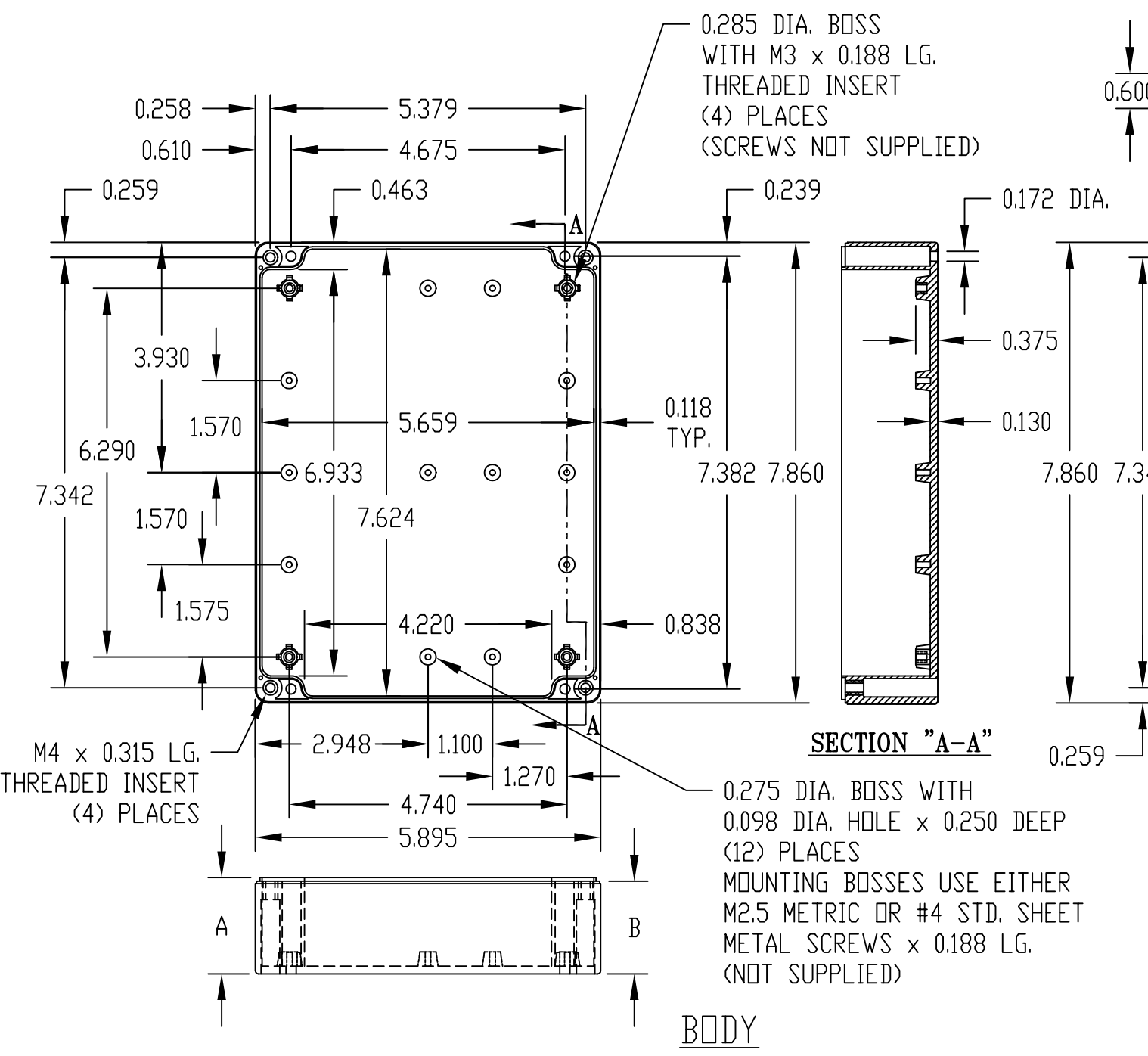


|           |                   |          |  |           |          |
|-----------|-------------------|----------|--|-----------|----------|
| PART NAME | NEMA 4X ENCLOSURE | PART No. | PNR-2607, PNR-2607-C AND PNR-2607-DG<br>PNR-2608, PNR-2608-C AND PNR-2608-DG | REV. DATE | 11-17-08 |
|-----------|-------------------|----------|--|-----------|----------|

INDUSTRY STANDARDS:  
 POLYCARBONATE (LIGHT GRAY AND CLEAR)  
 UL94-HB FLAMMABILITY RATING (UL FILE #E41613)  
 UV STABILIZED  
 SERVICE TEMPERATURE RANGE: -40°C TO +120°C  
 ABS (DARK GRAY)  
 UL94-HB FLAMMABILITY RATING (UL FILE #E56070)  
 SERVICE TEMPERATURE RANGE: -40°C TO +80°C

| PART NUMBER                          | DIMENSION |       |       |       |
|--------------------------------------|-----------|-------|-------|-------|
|                                      | A         | B     | C     | D     |
| PNR-2607, PNR-2607-C AND PNR-2607-DG | 1.640     | 1.580 | 2.180 | 1.627 |
| PNR-2608, PNR-2608-C AND PNR-2608-DG | 2.425     | 2.365 | 2.965 | 2.412 |



NOTE: ALL DIMENSIONS HAVE ±0.015 TOLERANCE UNLESS OTHERWISE SPECIFIED.

| PART NUMBER               | MATERIAL        |       | FINISH     |       | HARDWARE KIT  |
|---------------------------|-----------------|-------|------------|-------|---|
|                           | BODY            | COVER | BODY       | COVER |   |
| PNR-2607 & PNR-2608       | POLYCARBONATE   |       | LIGHT GRAY |       | KIT CONTAINS (4) M4 x 17mm (0.688") LG. SCREWS FOR ASSEMBLY |
| PNR-2607-C & PNR-2608-C   | POLYCARBONATE   |       | LIGHT GRAY | CLEAR |   |
| PNR-2607-DG & PNR-2608-DG | HIGH-IMPACT ABS |       | DARK GRAY  |       |   |

Компания «Океан Электроники» предлагает заключение долгосрочных отношений при поставках импортных электронных компонентов на взаимовыгодных условиях!

Наши преимущества:

- Поставка оригинальных импортных электронных компонентов напрямую с производств Америки, Европы и Азии, а так же с крупнейших складов мира;
- Широкая линейка поставок активных и пассивных импортных электронных компонентов (более 30 млн. наименований);
- Поставка сложных, дефицитных, либо снятых с производства позиций;
- Оперативные сроки поставки под заказ (от 5 рабочих дней);
- Экспресс доставка в любую точку России;
- Помощь Конструкторского Отдела и консультации квалифицированных инженеров;
- Техническая поддержка проекта, помощь в подборе аналогов, поставка прототипов;
- Поставка электронных компонентов под контролем ВП;
- Система менеджмента качества сертифицирована по Международному стандарту ISO 9001;
- При необходимости вся продукция военного и аэрокосмического назначения проходит испытания и сертификацию в лаборатории (по согласованию с заказчиком);
- Поставка специализированных компонентов военного и аэрокосмического уровня качества (Xilinx, Altera, Analog Devices, Intersil, Interpoint, Microsemi, Actel, Aeroflex, Peregrine, VPT, Syfer, Eurofarad, Texas Instruments, MS Kennedy, Miteq, Cobham, E2V, MA-COM, Hittite, Mini-Circuits, General Dynamics и др.);

Компания «Океан Электроники» является официальным дистрибьютором и эксклюзивным представителем в России одного из крупнейших производителей разъемов военного и аэрокосмического назначения «JONHON», а так же официальным дистрибьютором и эксклюзивным представителем в России производителя высокотехнологичных и надежных решений для передачи СВЧ сигналов «FORSTAR».



## JONHON

«JONHON» (основан в 1970 г.)

Разъемы специального, военного и аэрокосмического назначения:

(Применяются в военной, авиационной, аэрокосмической, морской, железнодорожной, горно- и нефтедобывающей отраслях промышленности)

«FORSTAR» (основан в 1998 г.)

ВЧ соединители, коаксиальные кабели, кабельные сборки и микроволновые компоненты:

(Применяются в телекоммуникациях гражданского и специального назначения, в средствах связи, РЛС, а так же военной, авиационной и аэрокосмической отраслях промышленности).



Телефон: 8 (812) 309-75-97 (многоканальный)

Факс: 8 (812) 320-03-32

Электронная почта: [ocean@oceanchips.ru](mailto:ocean@oceanchips.ru)

Web: <http://oceanchips.ru/>

Адрес: 198099, г. Санкт-Петербург, ул. Калинина, д. 2, корп. 4, лит. А