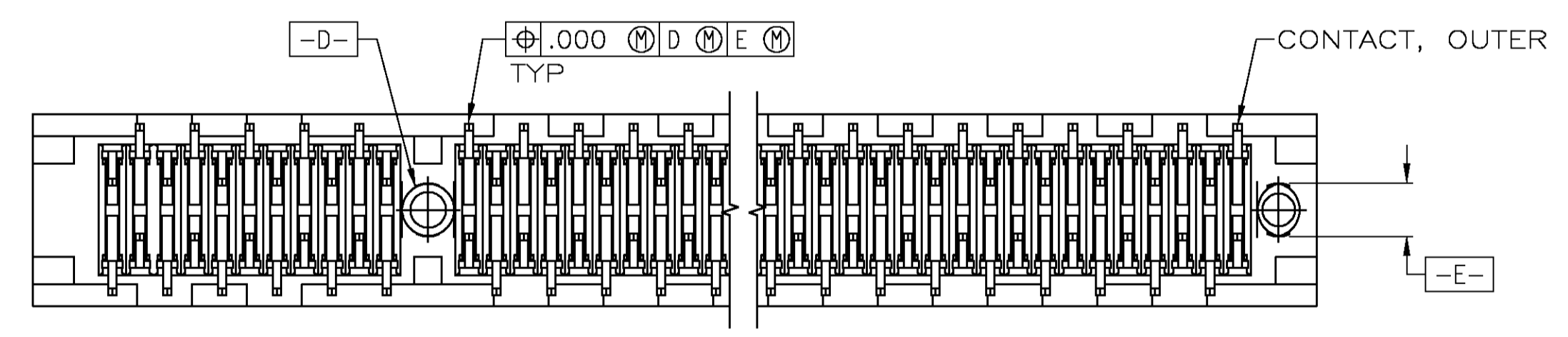
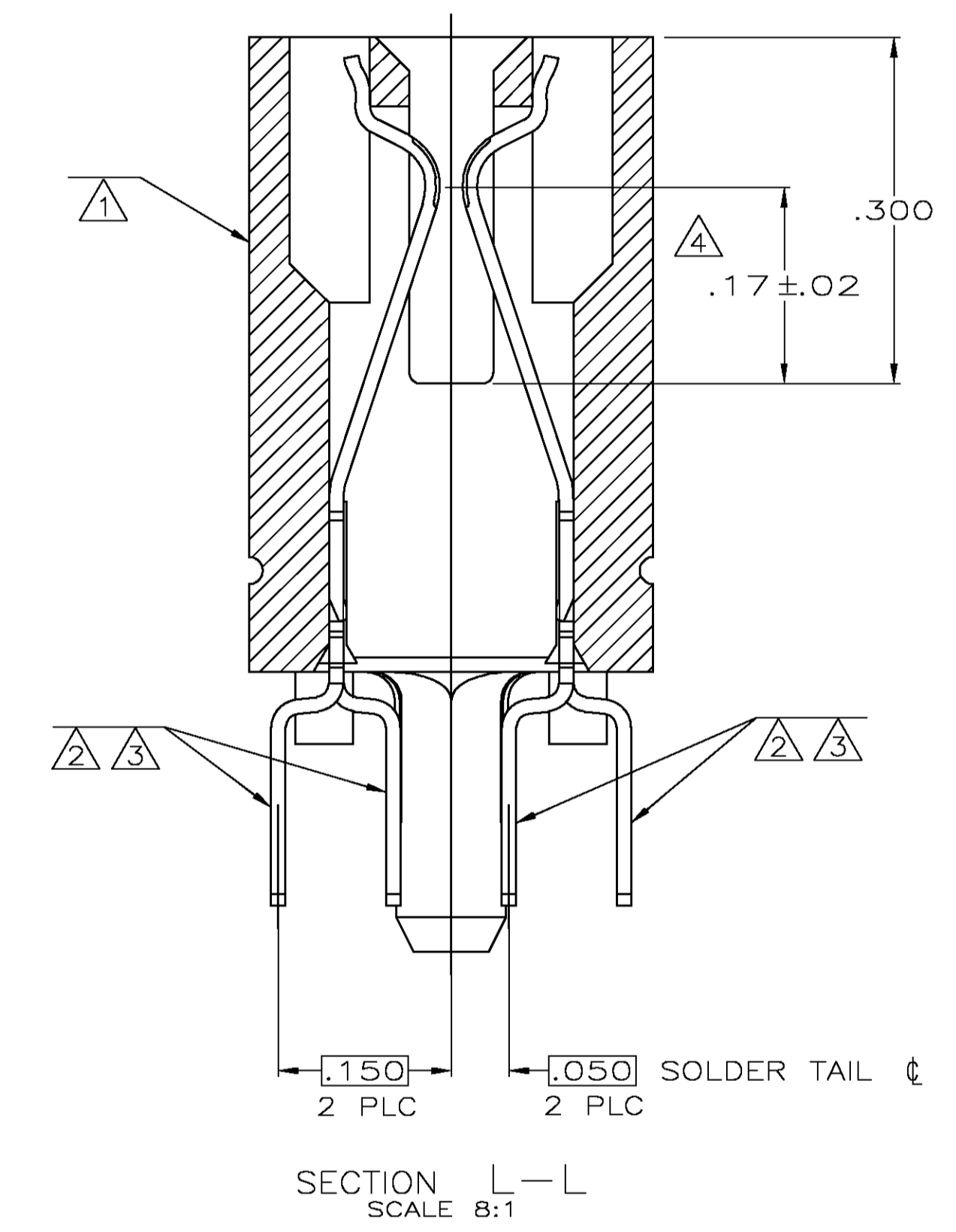
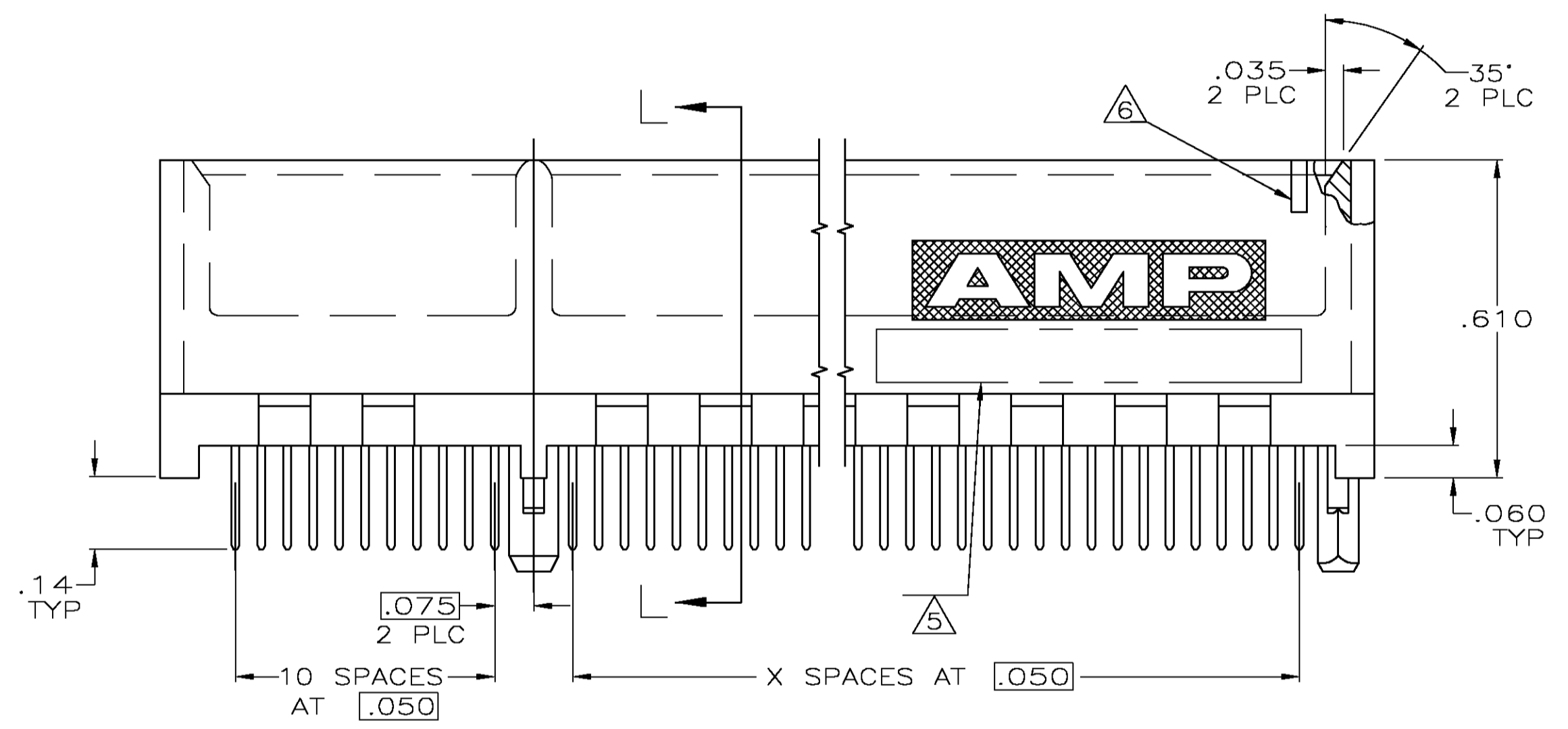


- $\triangle 1$  HOUSING: HIGH TEMPERATURE THERMOPLASTIC. COLOR: BROWN.
- $\triangle 2$  CONTACT: PHOSPHOR BRONZE.
- $\triangle 3$  CONTACT FINISH:  $.000100$  MIN NICKEL ALL OVER.  $.00030$  MIN GOLD OVER NICKEL IN CONTACT AREA.  $.000100$  MIN MATTE TIN OVER NICKEL ON SOLDER TAILS.
- $\triangle 4$  DISTANCE FROM CONTACT POINT TO BOTTOM OF CARD SLOT.
- $\triangle 5$  AMP PART NUMBER, DATE CODE AND CSA LOGO MARKED IN APPROXIMATE AREA SHOWN.
- $\triangle 6$  PIN ONE IDENTIFIER NOTCH ONLY ON PART NUMBERS INDICATED.

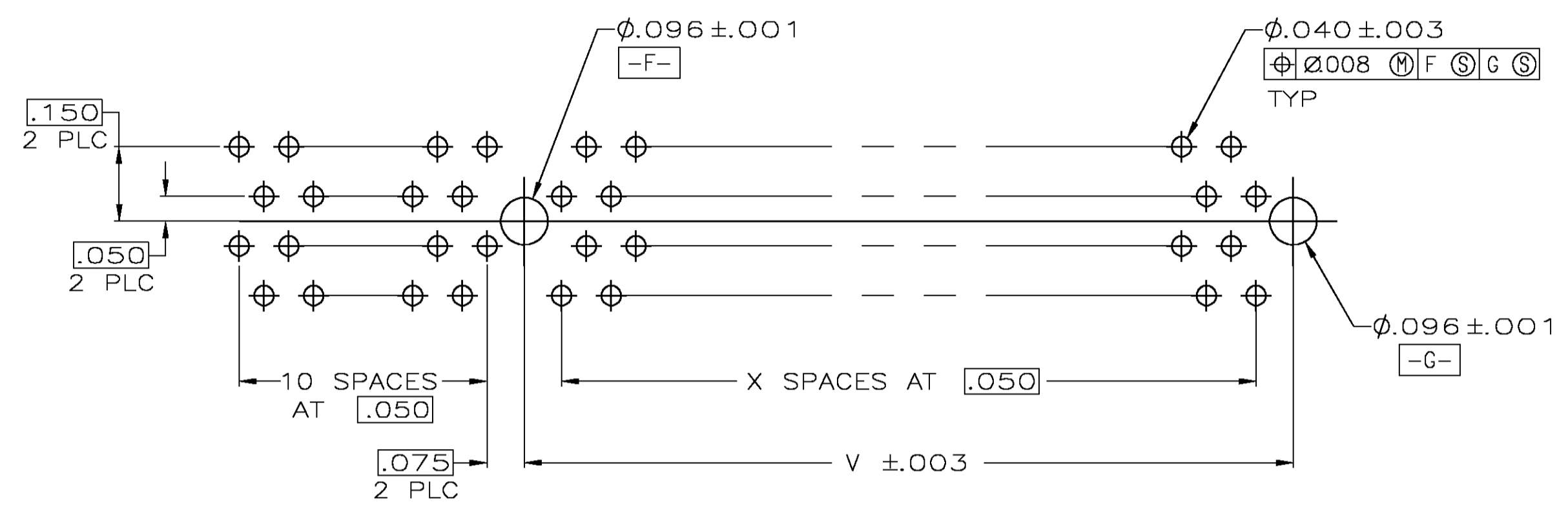


SEE SHEET 2 FOR HOLE PATTERNS

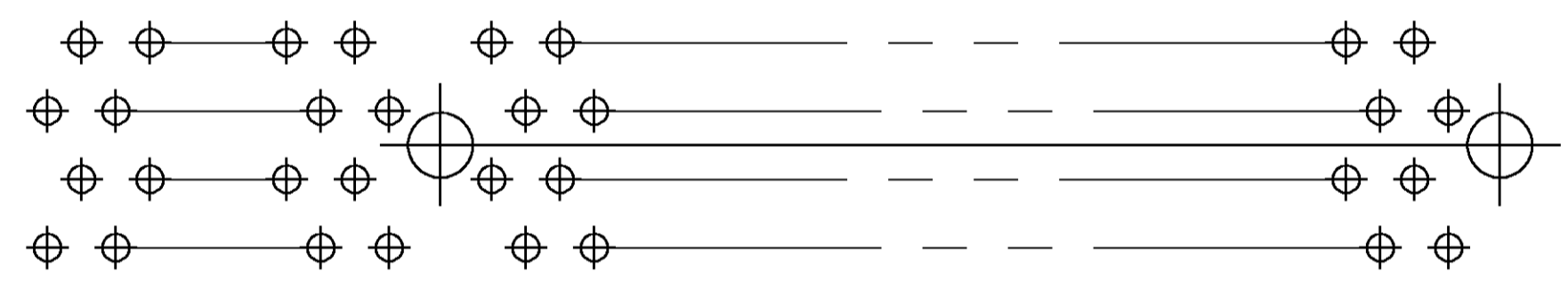
NO	B	.700	.660	1.49	1.1	23	5650181-3
NO	A	1.550	1.510	2.34	28	40	5650181-2
YES	A	2.350	2.310	3.14	44	56	5650181-1
PIN ONE IDENTIFIER	HOLE PATTERN	V	U	T	X	NO OF DUAL POSN	PART NUMBER

THIS DRAWING IS A CONTROLLED DOCUMENT. **tyco Electronics** Tyco Electronics Corporation, Harrisburg, Pa 17105-3608

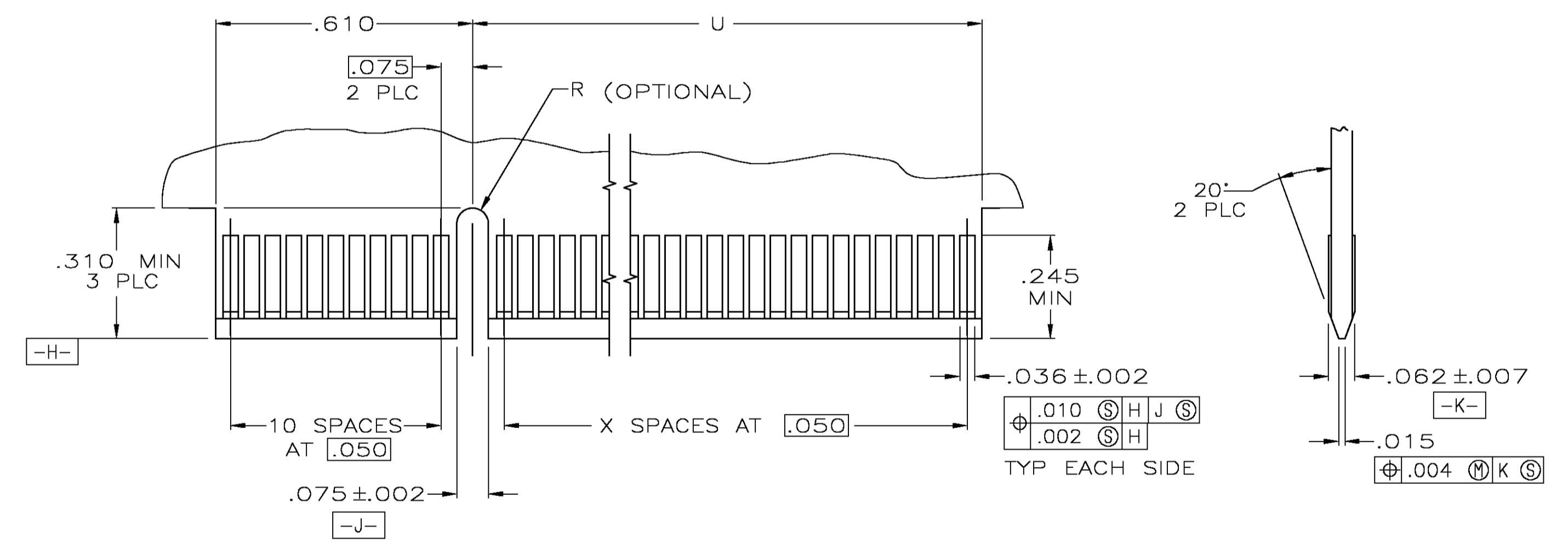
DIMENSIONS: INCHES	TOLERANCES UNLESS OTHERWISE SPECIFIED:	AL FRANTUM 24 JUN 05	AL FRANTUM 24 JUN 05	NAME
0 PLC $\pm$ -	1 PLC $\pm$ -	2 PLC $\pm$ .01	3 PLC $\pm$ .005	4 PLC $\pm$ -
ANGLES $\pm$ -	FINISH $\triangle 3$	PRODUCT SPEC 108-14034	APPLICATION SPEC 114-26012	CONNECTOR ASSEMBLY, DUAL POSITION, .050 SERIES,
MATERIAL $\triangle 1, \triangle 2$	WEIGHT -	SIZE A1	CAGE CODE 00779	DRAWING NO C=5650181
		CUSTOMER DRAWING	SCALE 4:1	SHEET 1 OF 2 REV 0



RECOMMENDED CONNECTOR MOUNTING HOLE PATTERN A  
 (CONNECTOR SIDE SHOWN)



RECOMMENDED CONNECTOR MOUNTING HOLE PATTERN B  
 (CONNECTOR SIDE SHOWN)



RECOMMENDED MATING BOARD EDGE CONFIGURATION

THIS DRAWING IS A CONTROLLED DOCUMENT.		DIV AL FRANTUM 24 JUN 05		Tyco Electronics Corporation	
		CJK AL FRANTUM 24 JUN 05		Harrisburg, Pa 17105-3608	
DIMENSIONS: INCHES	TOLERANCES UNLESS OTHERWISE SPECIFIED:	APVD	NAME	CONNECTOR ASSEMBLY, DUAL POSITION, .050 SERIES,	
	0 PLC ± .	PRODUCT SPEC	108-14034		
	1 PLC ± .01	APPLICATION SPEC	114-26012		
	2 PLC ± .01	SIZE	A1	CAGE CODE	5650181
	3 PLC ± .005	WEIGHT	-		
MATERIAL SEE SHEET 1	FINISH SEE SHEET 1	CUSTOMER DRAWING	SCALE	4:1	SHEET 2 OF 2
					REV 0

Компания «Океан Электроники» предлагает заключение долгосрочных отношений при поставках импортных электронных компонентов на взаимовыгодных условиях!

Наши преимущества:

- Поставка оригинальных импортных электронных компонентов напрямую с производств Америки, Европы и Азии, а так же с крупнейших складов мира;
- Широкая линейка поставок активных и пассивных импортных электронных компонентов (более 30 млн. наименований);
- Поставка сложных, дефицитных, либо снятых с производства позиций;
- Оперативные сроки поставки под заказ (от 5 рабочих дней);
- Экспресс доставка в любую точку России;
- Помощь Конструкторского Отдела и консультации квалифицированных инженеров;
- Техническая поддержка проекта, помощь в подборе аналогов, поставка прототипов;
- Поставка электронных компонентов под контролем ВП;
- Система менеджмента качества сертифицирована по Международному стандарту ISO 9001;
- При необходимости вся продукция военного и аэрокосмического назначения проходит испытания и сертификацию в лаборатории (по согласованию с заказчиком);
- Поставка специализированных компонентов военного и аэрокосмического уровня качества (Xilinx, Altera, Analog Devices, Intersil, Interpoint, Microsemi, Actel, Aeroflex, Peregrine, VPT, Syfer, Eurofarad, Texas Instruments, MS Kennedy, Miteq, Cobham, E2V, MA-COM, Hittite, Mini-Circuits, General Dynamics и др.);

Компания «Океан Электроники» является официальным дистрибьютором и эксклюзивным представителем в России одного из крупнейших производителей разъемов военного и аэрокосмического назначения «JONHON», а так же официальным дистрибьютором и эксклюзивным представителем в России производителя высокотехнологичных и надежных решений для передачи СВЧ сигналов «FORSTAR».



## JONHON

«JONHON» (основан в 1970 г.)

Разъемы специального, военного и аэрокосмического назначения:

(Применяются в военной, авиационной, аэрокосмической, морской, железнодорожной, горно- и нефтедобывающей отраслях промышленности)

«FORSTAR» (основан в 1998 г.)

ВЧ соединители, коаксиальные кабели,  
кабельные сборки и микроволновые компоненты:

(Применяются в телекоммуникациях гражданского и специального назначения, в средствах связи, РЛС, а так же военной, авиационной и аэрокосмической отраслях промышленности).



Телефон: 8 (812) 309-75-97 (многоканальный)

Факс: 8 (812) 320-03-32

Электронная почта: [ocean@oceanchips.ru](mailto:ocean@oceanchips.ru)

Web: <http://oceanchips.ru/>

Адрес: 198099, г. Санкт-Петербург, ул. Калинина, д. 2, корп. 4, лит. А