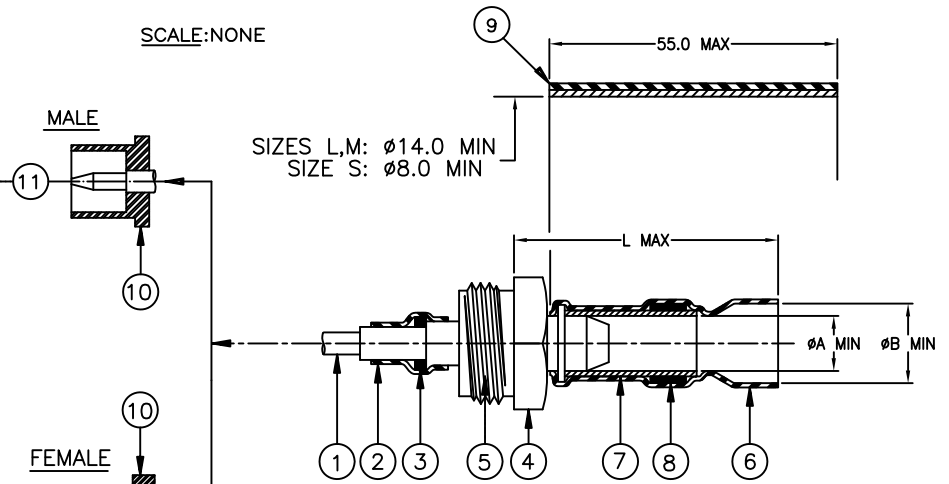


# CUSTOMER DRAWING

| -XX  | DESIGNATION            |                    |
|------|------------------------|--------------------|
| 00   | STRAIGHT PLUG          |                    |
| 00-H |                        |                    |
| 01   | ANGLE PLUG             |                    |
| 01-H |                        |                    |
| 02   | STRAIGHT BULKHEAD JACK |                    |
| 03   | STRAIGHT JACK          |                    |
| 04   | STRAIGHT PANEL JACK    | <br>4 X M25 X 0.45 |
| 05   | STRAIGHT PLUG          |                    |
| 05-H |                        |                    |

SCALE: NONE



|    | PRODUCT DIMENSIONS |        |        | CABLE DIMENSIONS |        |         |          |
|----|--------------------|--------|--------|------------------|--------|---------|----------|
| -X | L MAX              | ØA MIN | ØB MIN | ØD MAX           | ØF MAX | ØE      | ØG       |
| L  | 31.0               | 9.6    | 12.7   | 2.45             | 7.30   | 4.1/9.5 | 5.0/12.5 |
| M  | 31.0               | 5.1    | 7.2    | 1.25             | 3.00   | 2.1/5.0 | 3.5/7.0  |
| S  | 26.0               | 3.1    | 5.7    | 0.65             | 1.55   | 0.9/3.0 | 1.5/5.5  |

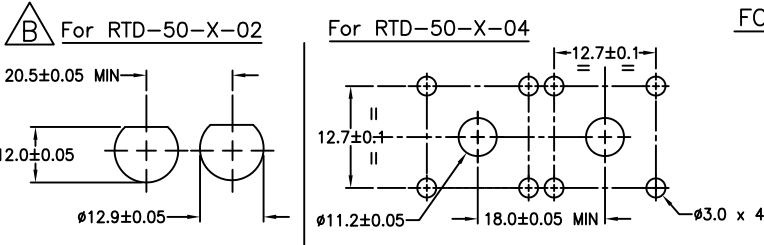
**MATERIAL:**

- CENTER CONTACT. GOLD PLATED BRASS (MALE) OR GOLD BERYLLIUM COPPER (FEMALE).
- HEAT SHRINKABLE INSULATION SLEEVE, TRANSPARENT BLUE. RADIATION CROSS-LINKED MODIFIED POLYVINYLIDENE FLUORIDE.
- SOLDER PREFORM. Sn63 Pb37 SOLDER ALLOY WITH MILDLY ACTIVATED ROSIN FLUX.
- THREADED TRANSITION PART. SILVER PLATED BRASS.
- INSULATOR. PTFE.
- SOLDERSHIELD DEVICE. TIN PLATED COPPER BRAID WITH ACTIVATED ROSIN FLUX.
- SOLDER PREFORM (ON L AND M SIZE ONLY). Sn63 Pb37 SOLDER ALLOY WITH MILDLY ACTIVATED ROSIN FLUX.
- HEAT SHRINKABLE INSULATION SLEEVE, BLACK. RADIATION CROSS-LINKED MODIFIED POLYOLEFIN WITH ADHESIVE.
- INSULATOR (EXCEPT FOR ANGLE PLUG), PTFE.
- BODY, NICKEL PLATED BRASS.

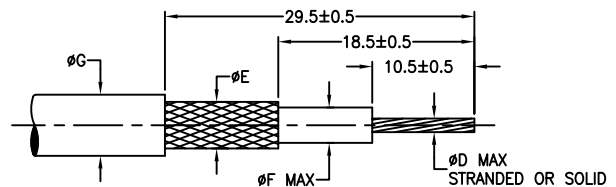
**APPLICATION:**

- THESE CONTROLLED SOLDERING DEVICES ARE DESIGNED TO CONNECT, WITH A MIL-PRF-39012 TNC INTERMATEABLE PART, A 50Ω SINGLE OR DOUBLE BRAIDED COAXIAL HAVING A:
  - TIN OR SILVER PLATED COPPER OUTER CONDUCTOR.
  - TIN OR SILVER PLATED INNER CONDUCTOR.
 AND INSULATION RATED FOR AT LEAST +85°C.
- TEMPERATURE RANGE:
  - \* WITH BLACK SLEEVE: -55°C TO 100°C.
  - \* WITHOUT BLACK SLEEVE: -55°C TO 150°C.
- FOR INSTALLATION PROCEDURE AND APPLICATION EQUIPMENT, CONSULT RPIP-683-00.

PANEL THICKNESS: 3.2 MAX



FOR BEST RESULTS, PREPARE THE CABLE AS SHOWN:



© 2014 TE Connectivity Ltd. All Rights Reserved

Raychem Devices

|   |                                       |   |   |
|---|---------------------------------------|---|---|
|   | <b>TE Connectivity</b>                | <b>Raychem DEVICES</b>  | TITLE:<br>RF ONE STEP CONNECTOR<br>50 OHM TNC |
| UNLESS OTHERWISE SPECIFIED DIMENSIONS ARE IN MILLIMETERS. |                                       |   | DOCUMENT NO:<br><b>RTD-50-Y-XX /-XX-H</b>     |
| TOLERANCES:<br>0.00 ———<br>0.0 ———<br>0 ———               | ANGLES: ———<br>ROUGHNESS<br>IN MICRON | TE CONNECTIVITY RESERVES THE RIGHT TO AMEND THIS DRAWING AT ANY TIME. USERS SHOULD EVALUATE THE SUITABILITY OF THE PRODUCT FOR THEIR APPLICATION. |   |
| ECO NO:<br>ECO-14-009904                                  | DRAWN:<br>N. NAGAR                    | SIZE:<br>A  | SCALE:<br>                                    |
| CHECKED:<br>N. PRZYBYLSKA                                 | DOC. REV:<br>B                        | DATE:<br>30JUN14  | SHEET:<br>1 OF 1                              |

Компания «Океан Электроники» предлагает заключение долгосрочных отношений при поставках импортных электронных компонентов на взаимовыгодных условиях!

Наши преимущества:

- Поставка оригинальных импортных электронных компонентов напрямую с производств Америки, Европы и Азии, а так же с крупнейших складов мира;
- Широкая линейка поставок активных и пассивных импортных электронных компонентов (более 30 млн. наименований);
- Поставка сложных, дефицитных, либо снятых с производства позиций;
- Оперативные сроки поставки под заказ (от 5 рабочих дней);
- Экспресс доставка в любую точку России;
- Помощь Конструкторского Отдела и консультации квалифицированных инженеров;
- Техническая поддержка проекта, помощь в подборе аналогов, поставка прототипов;
- Поставка электронных компонентов под контролем ВП;
- Система менеджмента качества сертифицирована по Международному стандарту ISO 9001;
- При необходимости вся продукция военного и аэрокосмического назначения проходит испытания и сертификацию в лаборатории (по согласованию с заказчиком);
- Поставка специализированных компонентов военного и аэрокосмического уровня качества (Xilinx, Altera, Analog Devices, Intersil, Interpoint, Microsemi, Actel, Aeroflex, Peregrine, VPT, Syfer, Eurofarad, Texas Instruments, MS Kennedy, Miteq, Cobham, E2V, MA-COM, Hittite, Mini-Circuits, General Dynamics и др.);

Компания «Океан Электроники» является официальным дистрибьютором и эксклюзивным представителем в России одного из крупнейших производителей разъемов военного и аэрокосмического назначения «JONHON», а так же официальным дистрибьютором и эксклюзивным представителем в России производителя высокотехнологичных и надежных решений для передачи СВЧ сигналов «FORSTAR».



## JONHON

«JONHON» (основан в 1970 г.)

Разъемы специального, военного и аэрокосмического назначения:

(Применяются в военной, авиационной, аэрокосмической, морской, железнодорожной, горно- и нефтедобывающей отраслях промышленности)

«FORSTAR» (основан в 1998 г.)

ВЧ соединители, коаксиальные кабели, кабельные сборки и микроволновые компоненты:

(Применяются в телекоммуникациях гражданского и специального назначения, в средствах связи, РЛС, а так же военной, авиационной и аэрокосмической отраслях промышленности).



Телефон: 8 (812) 309-75-97 (многоканальный)

Факс: 8 (812) 320-03-32

Электронная почта: [ocean@oceanchips.ru](mailto:ocean@oceanchips.ru)

Web: <http://oceanchips.ru/>

Адрес: 198099, г. Санкт-Петербург, ул. Калинина, д. 2, корп. 4, лит. А